



NEDERLANDS	5
ENGLISH	8
DEUTSCH	11
FRANÇAIS	14
ESPAÑOL	17
ITALIANO	20
DANSK	23
SVENSKA	26
NORSK	29
SUOMEKSI	32
POLSKI	35

Gebruikershandleiding

Benutzerhandbuch

Manuel d' utilisation

Manual de usuario

Manuale d'uso

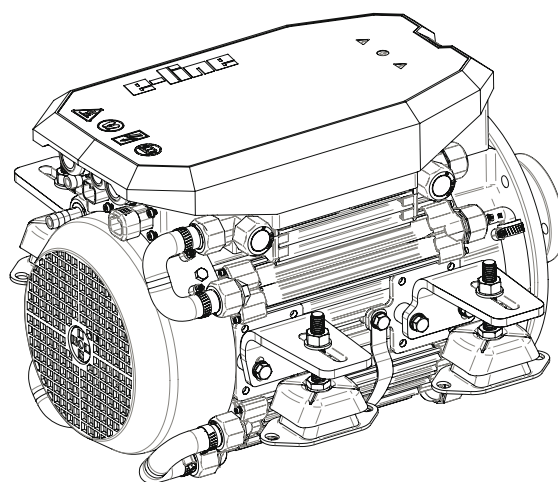
Brugervejledning

Användarmanual

Brukerhåndbok

Käyttöohje

Instrukcja obsługi



User manual

ELINE050 / ELINE075 / ELINE100

E-Line electric propulsion

Inhoud

1	Veiligheid	5
2	Inleiding	5
3	Onderhoud	6
4	Buiten gebruik nemen - winterklaar maken	6
4.1	Buitenwaterkoeling	6
4.2	Kielkoeling	6
4.3	Elektrisch systeem	6
5	Opnieuw in gebruik nemen - zomerklaar maken	7
5.1	Koelwatersysteem	7
5.2	Elektrisch systeem	7
5.3	Proefdraaien	7
6	Storingzoeken	7
	Service onderdelen	38

Inhalt

1	Sicherheitsbestimmungen	11
2	Einleitung	11
3	Wartung	12
4	Außer Betrieb nehmen - für den Winter vorbereiten	12
4.1	Rohwasserkühlung	12
4.2	Kielkühlung	12
4.3	Elektrisches System	12
5	In Betrieb nehmen - für den Sommer vorbereiten	13
5.1	Kühlwassersystem	13
5.2	Elektrisches System	13
5.3	Probelauf	13
6	Fehlerbehebung	13
	Ersatzteile	38

Índice

1	Seguridad	17
2	Introducción	17
3	Mantenimiento	18
4	Retirada del servicio - preparación para el invierno	18
4.1	Refrigeración de aguas crudas	18
4.2	Refrigeración en quillas	18
4.3	Sistema eléctricos	18
5	Retirada de servicio - reparación para el verano	19
5.1	Sistema de refrigeración del agua	19
5.2	Sistema eléctrico	19
5.3	Test de funcionamiento	19
6	Resolución de problemas	19
	Piezas de repuesto	38

Content

1	Safety	8
2	Introduction	8
3	Maintenance	9
4	Take out of service - prepare for winter	9
4.1	Raw water cooling	9
4.2	Keel cooling	9
4.3	Electrical System	9
5	Put into service - prepare for summer	10
5.1	Cooling water system	10
5.2	Electrical system	10
5.3	Test run	10
6	Troubleshooting	10
	Service parts	38

Sommaire

1	Sécurité	14
2	Introduction	14
3	Entretien	15
4	Mettre hors service - préparer l'hiver	15
4.1	Refroidissement de l'eau brute	15
4.2	Refroidissement à la quille	15
4.3	Système Électrique	15
5	Mettre en service - préparer pour l'été	16
5.1	Système d'eau de refroidissement	16
5.2	Système Électrique	16
5.3	Marche d'essai	16
6	Dépannage	16
	Pièces détachées	38

Indice

1	Sicurezza	20
2	Introduzione	20
3	Manutenzione	21
4	Messa fuori servizio - prepararsi all'inverno	21
4.1	Raffreddamento ad acqua grezza	21
4.2	Raffreddamento della chiglia	21
4.3	Impianto elettrico	21
5	Messa in servizio - prepararsi per l'estate	22
5.1	Sistema di raffreddamento dell'acqua di raffreddamento	22
5.2	Impianto elettrico	22
5.3	Esecuzione del test	22
6	Risoluzione dei problemi	22
	Ricambi	38

Indhold

1	Sikkerhed	23
2	Indledning	23
3	Vedligeholdelse	24
4	Tag ud af drift - forbered dig på vinteren	24
4.1	Råvandskøling	24
4.2	Køl køling	24
4.3	Elektrisk system	24
5	Tages i brug - forbered dig på sommeren	25
5.1	Kølevandssystem	25
5.2	Elektrisk system	25
5.3	Test løb	25
6	Fejlfinding	25
	Service dele	38

Innhold

1	Sikkerhet	29
2	Innledning	29
3	Vedlikehold	30
4	Ta ut av drift - forbered deg på vinteren	30
4.1	Kjøling av råvann	30
4.2	Kjølekjøling	30
4.3	Elektrisk system	30
5	Ta i bruk - forbered deg på sommeren	31
5.1	Kjølevannssystem	31
5.2	Elektrisk system	31
5.3	Testkjøring	31
6	Feilsøking	31
	Service deler	38

Spis trescilnhalt

1	Bezpieczeństwo	35
2	Wprowadzenie	35
3	Konserwacja	36
4	Wycofaj z eksploatacji - przygotuj się na zimę	36
4.1	Chłodzenie wodą surową	36
4.2	Chłodzenie kilowe	36
4.3	Układ elektryczny	36
5	Powrót do użytku - przygotuj się na lato	37
5.1	Układ chłodzenia wodą	37
5.2	Układ elektryczny	37
5.3	Uruchomienie testowe	37
6	Rozwiązywanie problemów	37
	Części serwisowe	38

Innehåll

1	Säkerhet	26
2	Inledning	26
3	Underhåll	27
4	Ta ur drift - förbered dig på vintern	27
4.1	Vattenkyllning	27
4.2	Kölkylning	27
4.3	Elsystem	27
5	Ta i bruk - förbered dig på sommaren	28
5.1	Kylvattensystem	28
5.2	Elsystem	28
5.3	Provets genomförande	28
6	Felsökning	28
	Service delar	38

Sisältö

1	Turvallisuus	32
2	Esipuhe	32
3	Huolto	33
4	Käytöstä poisto - valmistautuminen talveen	33
4.1	Raakavesijäähdytys	33
4.2	Kölijäähdytys	33
4.3	Sähköjärjestelmä	33
5	Käyttöönotto - valmistautuminen kesään	34
5.1	Jäähdytysvesijärjestelmä	34
5.2	Sähköjärjestelmä	34
5.3	Koeajo	34
6	Vianmääritys	34
	Huolto-osat	38

1 Veiligheid

Waarschuwingsaanduidingen

In deze handleiding worden in verband met veiligheid de volgende waarschuwingsaanduidingen gebruikt:



GEVAAR

Geeft aan dat er een groot potentieel gevaar aanwezig is dat ernstig letsel of de dood tot gevolg kan hebben.



WAARSCHUWING

Geeft aan dat er een potentieel gevaar aanwezig is dat letsel tot gevolg kan hebben.



VOORZICHTIG

Geeft aan dat de betreffende bedieningsprocedures, handelingen, enzovoort, letsel of fatale schade aan de machine tot gevolg kunnen hebben. Sommige VOORZICHTIG-aanduidingen geven tevens aan dat er een potentieel gevaar aanwezig is dat ernstig letsel of de dood tot gevolg kan hebben.



LET OP

Legt de nadruk op belangrijke procedures, omstandigheden, enzovoort.

Symbolen



Geeft aan dat de betreffende handeling moet worden uitgevoerd.



Geeft aan dat een bepaalde handeling verboden is.

Geef de veiligheidsaanwijzingen door aan andere personen die de E-Line motor bedienen.

Algemene regels en wetten met betrekking tot veiligheid en ter voorkoming van ongelukken dienen altijd in acht te worden genomen.

2 Inleiding

Deze handleiding geeft richtlijnen voor het gebruik van de VETUS E-Line elektromotor, type 'ELINE050', 'ELINE075' en 'ELINE100'.

Het E-Drive systeem bestaat uit vijf modules:

- Voortstuwning
- Bediening
- Energiebewaking
- Energie-opslag
- Energietoevoer

Binnen deze modules zijn meerdere keuzes en combinaties mogelijk.



LET OP

Raadpleeg de gebruikershandleidingen van alle onderdelen alvorens u het E-Drive systeem in gebruik neemt

Eigenmachtige wijzigingen sluiten de aansprakelijkheid van de fabriek voor de daaruit voortvloeiende schade uit.

- Zorg tijdens gebruik voor een correcte accuspanning.



WAARSCHUWING

Verwisselen van de plus '+' en min '-' brengt onherstelbare schade toe aan de installatie!



WAARSCHUWING

Werk nooit aan de elektrische installatie terwijl het systeem onder spanning staat.



Zorg er voor dat de eigenaar van het schip over deze handleiding kan beschikken.

3 Onderhoud

Hier volgen enkele richtlijnen voor dagelijks en periodiek onderhoud.



GEVAAR

Alle onderhoudswerkzaamheden alleen bij stilstaande motor en uitgeschakeld elektrisch systeem uitvoeren.

Iedere 10 uur of dagelijks, voor het starten

- Controle koelvloeistofniveau
- Controleer het waterfilter en maak het filter indien nodig schoon.
- Controleer de ladingstoestand van de accu's.

Na de eerste 50 uur

- Flexibele motorsteunen controleren

- Controle op koelvloeistof lekkage
- Controleer of alle kabelverbindingen, bouten en moeren vastzitten

Iedere 100 uur, tenminste 1 x per jaar

- Controle accu's, kabelverbindingen, bouten en moeren

Iedere 500 uur, tenminste 1 x per jaar

- Controle flexibele motorsteunen
- Controle op koelvloeistof lekkage
- Controle kabelverbindingen en bevestigingsmiddelen

Iedere 1000 uur, tenminste 1 x per 2 jaar

- Koelvloeistof vervangen (bij kielkoeling)

4 Buiten gebruik nemen - winterklaar maken

Volg de volgende aanwijzingen op als de E-Line motor langdurig buiten gebruik wordt genomen. Onder langdurig wordt verstaan een periode langer dan 3 maanden, bijvoorbeeld gedurende de winterperiode.

Zorg ervoor dat de motorruimte wordt geventileerd. Goede ventilatie voorkomt vocht in de motorruimte. Hierdoor wordt corrosie voorkomen.

Voer het nodige onderhoudswerk uit voor de motor langdurig buitengebruik te nemen. Uit te voeren controles en onderhoudswerkzaamheden:

- Reinig de motor met een doek.



LET OP

De afdekplaat van de E-Line motor is spatwaterdicht. De motorsteunen zijn van RVS, de overige motoronderdelen van marine-grade aluminium.

- Bij buitenwaterkoeling: spoel het koelwatercircuit met schoon zoetwater en indien noodzakelijk vul met een anti-vries vloeistof. Reinig de koelelementen en buizen indien noodzakelijk.



GEVAAR

Anti-vries kan giftig zijn. Loos giftige anti-vries nooit in het buitenwater.

- Zorg er voor dat het koelsysteem gevuld is met een geschikt anti-vries vloeistof.
- Ontkoppel de accu's, laadt ze volledig op en vet de accupolen in. Bewaar de accu's op een droge en vorstvrije plek.

4.1 Buitenwaterkoeling

- Sluit de buitenwater-afsluiter.
- Verwijder het deksel van het koelwaterfilter.
- Reinig het koelwaterfilter indien nodig.
- Sluit de buitenwaterinlaat aan op een zoet- (drink-) waterleiding of op een tank met zoetwater. Open de tapkraan en laat de koelwater pomp tenminste 5 minuten draaien om het buitenwater koelsysteem te ontdoen van zout en verontreinigingen.
- Stop de pomp en sluit de tapkraan.
- In gebieden waar gedurende de winter de temperatuur onder nul kan komen dient het buitenwatersysteem beschermd te worden. Giet 1 liter anti-vries (bij voorkeur een niet giftige biologisch afbreekbare anti-vries) in het koelwaterfilter en laat de pomp draaien tot de anti-vries in het koelsysteem is opgenomen.
- Controleer na het reinigen en monteren de afdichting tussen deksel en filterhuis.

Bij een niet goed afgedicht deksel zuigt de buitenwaterpomp lucht aan. Dit kan leiden tot een te hoge motortemperatuur.

4.2 Kielkoeling

Om schade te voorkomen dient het koelsysteem gedurende de wintermaanden gevuld te zijn met een anti-vries/watermengsel (of een koelvloeistof).

N.B. Vervangen van de koelvloeistof is alleen noodzakelijk indien de in het koelsysteem aanwezige koelvloeistof onvoldoende bescherming biedt tegen temperaturen onder 0° C.

4.3 Elektrisch systeem

- Laadt de accu's, indien noodzakelijk, gedurende de winterperiode regelmatig op!
- Volg voor controle en onderhoud van de accu's de aanbevelingen van de acculeverancier.

5 Opnieuw in gebruik nemen - zomerklaar maken

Bij het opnieuw in gebruik nemen van de motor bijvoorbeeld aan het begin van het vaarseizoen dient de motor gecontroleerd te worden en onderhoudswerk te worden uitgevoerd.

- Controleer het buitenwatersysteem.
- Controleer het koelvloeistofniveau van het koelsysteem.
- Controleer de accu's en sluit deze weer aan.
- Controleer de werking van de motor.
- Controleer alle slangverbindingen op lekkages.
- Controleer de werking van de instrumenten en motorbediening.

5.1 Koelwatersysteem

- Controleer of het deksel van het koelwaterfilter gemonteerd is.
- Controleer of het deksel van de buitenwaterpomp en de aftap-pluggen gemonteerd zijn.
- Monteer eventueel losgemaakte slangklemmen.
- Open de buitenboordafsluiter.
- Controleer het koelvloeistofniveau en de koelvloeistofcirculatie wanneer de pomp aan staat.

5.2 Elektrisch systeem

- Controleer de spanning van elke individuele accu. In het geval van grote afwijkingen in voltage moeten de accus afzonderlijk worden opgeladen.
- Sluit de accu's aan en laadt de 48 volt accubank volledig op.

5.3 Proefdraaien



WAARSCHUWING

Test de E-Line motor alleen als u zeker weet dat personen zich op een veilige afstand van de schroef bevinden!

- Schakel de E-Line motor in en controleer de juiste werking.
- Controleer ook de werking van de aangesloten panelen.

6 Storingzoeken

Storingen aan de E-Line motor worden in de meeste gevallen veroorzaakt door onjuiste bediening of onvoldoende onderhoud. Controleer bij een storing altijd eerst of alle bedienings- en onderhoudsvorschriften zijn opgevolgd.

Als u de oorzaak van een storing niet zelf vast kunt stellen of een storing niet zelf kunt opheffen neem dan contact op met de dichtsbijzijnde service-vertegenwoordiging.



GEVAAR

Vóór het starten moet u er zich van overtuigen, dat niemand zich in de onmiddellijke nabijheid van de motor bevindt.

Neem indien nodig de accukabels los!

E-Line motor draait niet

Mogelijke oorzaak	Oplossing
Defecte of ontladen accu.	Controleer / herlaadt accu en controleer de acculader.
Zekering doorgebrand.	Controleer het systeem. Vervang dezekering. Indien een vervangingszekering opnieuw doorbrandt geeft dit een elektrisch probleem aan. Laat het systeem controleren door een installateur.
Losse of gecorrodeerde verbindingen in het startcircuit.	Reinig de aansluitingen en zet ze vast.
Slechte elektrische verbinding.	Repareer.
Defecte startschakelaar.	Controleer / vervang.
Vastgelopen onderdelen.	Repareer.
Kortsluiting door omgekeerde polariteit.	Onherstelbare schade aan motor controller. Vervang MCVB en alle aangesloten panelen.

E-Line motor wordt te warm

Mogelijke oorzaak	Oplossing
Buitenwaterafsluiter gesloten.	Open.
Buitenwaterfilter verstopt.	Controleer / reinig.
Defecte impeller buitenwaterpomp.	Controleer / vervang.
Lek in buitenwater-aanzuigstelsysteem.	Controleer / vervang.
Koelvloeistofniveau te laag.	Controleer / vul bij.
Koelvloeistof pomp defect.	Controleer / vervang.
Lek in koelvloeistofcircuit.	Controleer.
Koelelement (buis) vervuld of verstopt ten gevolge van rubberdelen van een defecte impeller.	Controleer / reinig.
Motor wordt te warm door defecte temperatuursensor.	Controleer / vervang.
Motor oververhit door foutieve uitlijning van de aandrijfjas.	Lijn de schroefas uit.
Motor oververhit door warmtestraling veroorzaakt door slechte watersmering van de schroefas.	Controleer / repareer.

1 Safety

Warning indications

The following warning indications are used in this manual in the context of safety:



DANGER

Indicates that great potential danger exists that can lead to serious injury or death.



WARNING

Indicates that a potential danger that can lead to injury exists.



CAUTION


Indicates that the usage procedures, actions etc. concerned can result in serious damage to or destruction of the engine. Some CAUTION indications also advise that a potential danger exists that can lead to serious injury or death.



NOTE

Emphasises important procedures, circumstances etc.

Symbols

 Indicates that the relevant procedure must be carried out.

 Indicates that a particular action is forbidden.

Pass on the safety instructions to others using the E-Line motor.

General rules and laws concerning safety and accident prevention must always be observed.

2 Introduction

This manual gives guidelines for the use of the VETUS E-Line electric motor, type 'ELINE050', 'ELINE075' en 'ELINE100'.

The E-Drive system consists of five modules:

- Propulsion
- Control
- Energy monitoring
- Energy storage
- Energy supply

Within these five modules, several options and combinations are possible.



NOTE

Please consult the user manuals of all components before using the E-Drive system.

Unauthorised modifications shall exclude the liability of the manufacturer for any resulting damage.

- During use ensure the correct battery voltage is available.



WARNING

Changing over the plus (+) and minus (-) connections will cause irreparable damage to the installation.



WARNING

Never work on the electrical system while it is energized.



Make sure that the user of the vessel is supplied with the owner's manual.

3 Maintenance

Here are some guidelines for daily and periodic maintenance.



DANGER

Only carry out all maintenance work with the motor stopped and the electrical system switched off.

Every 10 hours or daily, before starting

- Checking coolant level
- Check the water filter and clean it if necessary.
- Check the state of charge of the batteries.

After the first 50 hours

- Check flexible motor mounts

- Check for coolant leakage
- Check that all cable connections, bolts and nuts are tight

Every 100 hours, at least once a year

- Check batteries, cable connections, bolts and nuts

Every 500 hours, at least once a year

- Control flexible motor mounts
- Check for coolant leakage
- Check cable connections and fasteners

Every 1000 hours, at least once every 2 years

- Replace coolant (with keel cooling)

4 Take out of service - prepare for winter

Follow the instructions below if the E-Line motor is to be taken out of service for a long time. Long-term means a period longer than 3 months, for example during the winter period.

Make sure the motor compartment is ventilated. Good ventilation prevents moisture in the motor compartment. This prevents corrosion.

Carry out the necessary maintenance work before taking the motor out of service for a long time. Checks and maintenance work to be carried out:

- Clean the motor with a cloth.



NOTE

The cover plate of the E-Line motor is splashproof. The motor supports are made of stainless steel, the other motor parts of marine-grade aluminium.

- For raw water cooling: rinse the cooling water circuit with clean fresh water and if necessary fill with an anti-freeze liquid. Clean the cooling elements and tubes if necessary.



DANGER

Anti-freeze can be toxic. Never dispose of toxic anti-freeze in open water.

- Make sure that the cooling system is filled with a suitable anti-freeze liquid.
- Disconnect the batteries, fully charge them and grease the battery terminals. Store the batteries in a dry and frost-free place.

4.1 Raw water cooling

- Close the seawater shut-off valve.
- Remove the cover from the raw water strainer.
- Clean the raw water strainer if necessary.
- Connect the raw water inlet to a fresh (drinking) water pipe or to a tank with fresh water. Open the tap and let the cooling water pump run for at least 5 minutes to remove salt and contaminants from the raw water cooling system.
- Stop the pump and close the tap.
- In areas where the temperature can drop below zero during the winter, the outside water system must be protected. Pour 1 liter of anti-freeze (preferably a non-toxic biodegradable anti-freeze) into the cooling water filter and run the pump until the anti-freeze is incorporated into the cooling system.
- After cleaning and mounting, check the seal between cover and filter housing.

If the lid is not properly sealed, the seawater pump sucks in air. This can lead to an excessively high motor temperature.

4.2 Keel cooling

To prevent damage, the cooling system should be filled with an anti-freeze/water mixture (or coolant) during the winter months.

N.B. Replacement of the coolant is only necessary if the coolant present in the cooling system does not provide sufficient protection against temperatures below 0°C (32°F).

4.3 Electrical System

- If necessary, regularly charge the batteries during the winter!
- For checking and maintenance of the batteries, follow the recommendations of the battery supplier.

5 Put into service - prepare for summer

When putting the motor back into service, for example at the beginning of the boating season, the motor must be checked and maintenance work carried out.

- Check the raw water system.
- Check the coolant level of the cooling system.
- Check and reconnect the batteries.
- Check the operation of the motor.
- Check all hose connections for leaks.
- Check the operation of the instruments and motor controls.

5.1 Cooling water system

- Check whether the cover of the raw water strainer is mounted.
- Check that the cover of the raw water pump and the drain plug are installed.
- Install any loosened hose clamps.
- Open the outboard valve.
- Check the coolant level and coolant circulation when the pump is on.

5.2 Electrical system

- Check the voltage of each individual battery. In case of large voltage deviations, the batteries should be charged separately.
- Connect the batteries and fully charge the 48 volt battery bank.

5.3 Test run



WARNING

Only test the E-Line motor if you are sure that people are at a safe distance from the propeller!

- Switch on the E-Line motor and check correct operation.
- Also check the operation of the connected panels.

6 Troubleshooting

Malfunctions of the E-Line motor are in most cases caused by incorrect operation or insufficient maintenance.

In the event of a malfunction, always first check whether all operating and maintenance instructions have been followed.

If you are unable to determine the cause of a fault or rectify a fault yourself, please contact the nearest service representative.



DANGER

Before starting, make sure that nobody is in the immediate vicinity of the motor.

If necessary, disconnect the battery cables!

E-Line motor does not run

Possible cause	Solution
Defective or discharged battery.	Check / recharge battery and check battery charger.
Fuse burned out.	Check the system. Replace the fuse. If a replacement fuse blows again, this indicates an electrical problem. Have the system checked by an installer.
Loose or corroded connections in the starter circuit.	Clean and secure the connections.
Poor electrical connection.	Repair.
Defective starter switch.	Check / replace.
Jammed parts.	Repair.
Short circuit due to reverse polarity.	Irreparable damage to motor controller. Replace MCVB and all connected panels.

E-Line motor running hot

Possible cause	Solution
Outside water valve closed.	Open.
Outside water filter clogged.	Check / clean.
Faulty impeller outdoor water pump.	Check / replace.
Leak in outdoor water intake system.	Check / replace.
Coolant level too low.	Check / refill.
Coolant pump defective.	Check / replace.
Leak in coolant circuit.	Check.
Heat exchanger dirty or clogged due to rubber parts of a defective impeller.	Check / clean.
Motor seemingly overheated due to defective temperature sensor.	Check / replace.
Motor overheated due to faulty propeller shaft alignment.	Align propeller shaft.
Motor overheated due to heat radiation caused by poor water lubrication of the propeller shaft.	Check / repair.

1 Sicherheitsbestimmungen

Gefahrenhinweise

In dieser Anleitung werden zum Thema Sicherheit folgende Gefahrenhinweise verwendet:



GEFAHR

Weist darauf hin, dass ein hohes Potenzial an Gefahren vorhanden ist, die schwere Verletzungen oder den Tod zur Folge haben können.



WARNUNG

Weist darauf hin, dass ein Potenzial an Gefahren vorhanden ist, die Verletzungen zur Folge haben können.



VORSICHT

Weist darauf hin, dass die betreffenden Bedienungsschritte, Maßnahmen usw. Verletzungen oder schwere Schäden an der Maschine zur Folge haben können. Manche VORSICHT-Hinweise weisen auch darauf hin, dass ein Potenzial an Gefahren vorhanden ist, die schwere Verletzungen oder den Tod zur Folge haben können.



ACHTUNG

Besonderer Hinweis auf wichtige Schritte, Umstände usw.

Symbole



Weist darauf hin, dass die betreffende Handlung durchgeführt werden muss.



Weist darauf hin, dass eine bestimmte Handlung verboten ist.

Geben Sie die Sicherheitshinweise an andere Personen weiter, die den E-Line Motor benutzen.

Allgemein geltende Gesetze und Richtlinien zum Thema Sicherheit und zur Vermeidung von Unglücksfällen sind stets zu beachten.

2 Einleitung

Dieses Handbuch enthält Richtlinien für die Verwendung eines VETUS E-Line-Elektromotors, Typ 'ELINE050', 'ELINE075' und 'ELINE100'.

Das E-Drive-System besteht aus fünf Modulen:

- Antrieb
- Steuerung
- Energieüberwachung
- Energiespeicher
- Energiezufuhr

Innerhalb dieser Module sind mehrere Auswahlmöglichkeiten und Kombinationen möglich.



ACHTUNG

Lesen Sie die Installationshandbücher aller Komponenten, bevor Sie das E-Drive-System verwenden.

Nicht genehmigte Änderungen schließen die Haftung des Herstellers für daraus resultierende Schäden aus.

- Stellen Sie während des Betriebs sicher, dass die richtige Batteriespannung vorhanden ist.



WARNUNG

Das Vertauschen der Plus- (+) und Minusanschlüsse (-) führt zu nicht reparierbaren Schäden an der Anlage.



WARNUNG

Arbeiten Sie niemals an der elektrischen Anlage, wenn diese unter Spannung steht.



MakeSorgen Sie dafür, daß dem Schiffseigner die Gebrauchsanleitung bereitgestellt wird.

3 Wartung

Hier sind einige Richtlinien für die tägliche und periodische Wartung.



GEFAHR

Führen Sie alle Wartungsarbeiten nur bei stehendem Motor und ausgeschalteter elektrischer Anlage durch.

Alle 10 Stunden oder täglich, vor dem Start

- Kühlmittelstand prüfen
- Wasserfilterprüfen und reinigen, bei Bedarf.
- Ladezustand der Batterienüberprüfen.

Nach den ersten 50 Betriebsstunden

- Flexible Motorhalterungen prüfen

- Kühlmittleckage prüfen
- Alle Kabelverbindungen, Schrauben und Muttern auf deren festenAnzug überprüfen

Alle 100 Betriebsstunden, mindestens einmal im Jahr

- Batterien, Kabelverbindungen, Schrauben und Muttern überprüfen

Alle 500 Betriebsstunden, mindestens einmal im Jahr

- Flexiblen Motorhalterungen Kontrolle
- Kühlmittleckage prüfen
- Kabelverbindungen und Befestigungen prüfen

Alle 1000 Betriebsstunden, mindestens einmal alle 2 Jahre

- Kühlmittel erneuern (bei Kielkühlung)

4 Außer Betrieb nehmen - für den Winter vorbereiten

Befolgen Sie die nachstehenden Anweisungen, wenn der E-Line Motor für längere Zeit außer Betrieb genommen werden soll. Langfristig bedeutet einen Zeitraum von mehr als 3 Monate, zum Beispiel während der Winterzeit.

Stellen Sie sicher, dass der Motorraum belüftet ist. Eine gute Belüftung verhindert Feuchtigkeit im Motorraum. Dadurch wird Korrosion verhindert.

Führen Sie die erforderlichen Wartungsarbeiten durch, bevor Sie den Motor für längere Zeit außer Betrieb nehmen. Durchzuführende Kontrollen und Wartungsarbeiten:

- Reinigen Sie den Motor mit einem Lappen.



ACHTUNG

Die Abdeckplatte des E-Line Motors ist spritzwassergeschützt. Die Motorträger sind aus rostfreiem Stahl, die übrigen Motorteile sind aus Aluminium in Marinequalität gefertigt.

- Bei Seewasserkühlung: Spülen Sie den Kühlwasserkreislauf mit sauberem Frischwasser und füllen Sie ihn ggf. mit einem Frostschutzmittel. Kühlelemente und Schläuche müssen gereinigt werden, falls erforderlich.



GEFAHR

Frostschutzmittel kann giftig sein. Entsorgen Sie niemals giftiges Frostschutzmittel inoffenen Gewässern.

- Sicherstellen dass das Kühlsystem mit einer geeigneten Frostschutzflüssigkeit gefüllt ist.
- Batterienabklemmen, vollständigaufladen und die Batteriepole fetten. Die Batterien an einem trockenen und frostfreien Ort lagern.

4.1 Rohwasserkühlung

- Das Seewasser-Absperrventil schließen.

- Die Abdeckung des Seewassersiebs entfernen.
- Das Seewasser-Sieb reinigen, falls erforderlich.
- Den Seewassereinlass an eine Frischwasserleitung (Trinkwasser) oder an einen Tank mit Frischwasser anschließen. Den Wasserhahn öffnen und die Kühlwasserpumpe mindestens 5 Minuten lang laufenlassen, um Salz und Verunreinigungen aus dem Seewasserkühlsystem zu entfernen.
- Die Pumpe stoppen und den Wasserhahnschließen.
- In Gebieten, in denen die Temperatur im Winter unter null fallen kann, muss das Außenwassersystem geschützt werden. Etwa 1 Liter Frostschutzmittel (vorzugsweise ein ungiftiges, biologisch abbaubares Frostschutzmittel) in den Kühlwasserfilter eingießen und die Pumpe laufenlassen, bis das Frostschutzmittel in das Kühlsystem eingearbeitet ist.
- Nach der Reinigung und Montage die Dichtung zwischen Deckel und FiltergehäusePrüfen.

Wenn der Deckel nicht richtig abgedichtet ist, saugt die Seewasserpumpe Luft an. Diesekann zu einer zu hohen Motortemperatur führen.

4.2 Kielkühlung

Um Schäden zu vermeiden, sollte das Kühlsystem in den Wintermonaten mit einem Frostschutz-Wasser-Gemisch (oder Kühlmittel) befüllt werden.

Achtung. Ein Austausch des Kühlmittels ist nur dann erforderlich, wenn das im Kühlsystem vorhandene Kühlmittel keinen ausreichenden Schutz gegen Temperaturen unter 0°C bietet.

4.3 Elektrisches System

- Falls erforderlich, laden Sie die Batterien während des Winters regelmäßig auf!
- Zur Überprüfung und Wartung der Batterien sollen die Empfehlungen des Batterielieferanten befolgt werden.

5 In Betrieb nehmen - für den Sommer vorbereiten

Bei Wiederinbetriebnahme des Motors, z. B. zu Beginn der Bootssaison, muss der Motor überprüft und Wartungsarbeiten durchgeführt werden.

- Seewassersystemüberprüfen.
- Den Kühlmittelstand des Kühlsystemsüberprüfen.
- Batterien überprüfen und wieder anschließen.
- Die Funktion des Motorsüberprüfen.
- Alle Schlauchverbindungen auf Dichtheitüberprüfen.
- Die Funktion der Instrumente und Motorsteuerungenüberprüfen.

5.1 Kühlwassersystem

- Prüfen ob die Abdeckung des Seewassersiebs montiert ist.
- Prüfen ob die Abdeckung der Seewasserpumpe und die Ablassschraube montiert sind.
- Eventuell gelockerte Schlauchschellen anziehen.
- Das Außenbordventilöffnen.
- Den Kühlmittelstand und die Kühlmittelzirkulation überprüfen, wenn die Pumpe eingeschaltet ist

5.2 Elektrisches System

- Die Spannung jeder einzelnen Batterie überprüfen. Bei großen Spannungsabweichungen sollten die Batterien separat geladen werden.
- Die Batterien anschließen und die 48-Volt-Batteriebank vollständig aufladen

5.3 Probelauf



WARNUNG

Den E-Line Motor nur dann testen, wenn Sie sicher sind, dass sich Personen in einem sicheren Abstand zum Propeller befinden!

- Den E-Line-Motor einschalten und den korrekten Betriebüberprüfen.
- Den Betrieb der angeschlossenen Bedienfelder auchüberprüfen

6 Fehlerbehebung

Fehlfunktionen des E-Line-Motors werden in den meisten Fällen durch falsche Bedienung oder unzureichende Wartung verursacht. Im Falle einer Störung immer zuerst überprüfen ob alle Betriebs- und Wartungsanweisungen befolgt wurden.

Wenn Sie die Ursache einer Störung nicht selbst feststellen oder eine Störung nicht selbst beheben können, wenden Sie sich bitte an die nächste Servicestelle.



GEFAHR

Stellen Sie vor dem Start sicher, dass sich niemand in unmittelbarer Nähe des Motors befindet.
Klemmen Sie ggf. die Batteriekabel ab!

E-Line Motor läuft nicht

Mögliche Ursache	Lösung
Defekte oder entladene Batterie.	Batterie prüfen / aufladen und Ladegerät prüfen.
Sicherung durchgebrannt.	Systemprüfen. Sicherung austauschen. Wenn eine Ersatzsicherung erneut durchbrennt, deutet dies auf ein elektrisches Problem hin. System von einem Installateur überprüfen lassen.
Lose oder korrodierte Anschlüsse im Stromkreis des Anlassers.	Anschlüssereinigen und sichern.
Schlechte elektrische Verbindung.	Reparieren.
Defekter Anlasserschalter.	Prüfen / ersetzen.
Verklemmte Teile.	Reparieren.
Kurzschluss aufgrund von Verpolung.	Unbehebbar Schäden am Steuergerät des Motors. MCVB und alle angeschlossenen Bedienfelder austauschen.

E-Line Motor läuft heiß

Mögliche Ursache	Lösung
Äußeres Wasserventil geschlossen.	Öffnen.
Außenwasserfilter verstopft.	Prüfen / reinigen.
Defektes Laufrad der Außenwasserpumpe.	Prüfen / austauschen.
Leck im Außenwassereinlasssystem.	Prüfen / ersetzen.
Kühlmittelstand zu niedrig.	Prüfen / nachfüllen.
Kühlmittelpumpe defekt.	Prüfen / ersetzen.
Leck im Kühlmittelkreislauf.	Prüfen.
Wärmetauscher verschmutzt oder verstopft aufgrund von Gummiteilen eines defekten Laufrads.	Prüfen / reinigen.
Motor scheinbar überhitzt aufgrund eines defekten Temperatursensors.	Prüfen / austauschen.
Motor überhitzt aufgrund einer fehlerhaften Ausrichtung der Propellerwelle.	Propellerwelle ausrichten.
Motor überhitzt aufgrund von Wärmeabstrahlung durch schlechte Wasserschmierung der Propellerwelle.	Prüfen / reparieren.

1 Sécurité

Messages d'avertissement

Les messages d'avertissement suivants relatifs à la sécurité sont utilisés dans ce manuel :



DANGER

Indique qu'il existe un danger potentiel important pouvant entraîner des lésions graves ou même la mort.



AVERTISSEMENT

Indique qu'il existe un danger potentiel pouvant entraîner des lésions.



PRUDENCE


Indique que les procédures de maniement, manipulations etc. concernées, peuvent entraîner des lésions ou des dommages fatals à la machine. Certaines indications de PRUDENCE indiquent également qu'il existe un danger potentiel pouvant entraîner des lésions graves ou même la mort.




ATTENTION

Insiste sur les procédures importantes, les conditions d'utilisation et cætera.

Symboles

 Indique que l'opération en question doit être effectuée.

 Indique qu'une opération spécifique est interdite.

Transmettez les consignes de sécurité aux autres utilisateurs du moteur E-Line.

Les réglementations et la législation générales en matière de sécurité et de prévention d'accidents doivent être respectées à tout moment.

2 Introduction

Ce manuel fournit les lignes directrices pour l'utilisation de VETUS moteur électrique E-Line, type « ELINE050 », « ELINE075 et « ELINE100 ».

Le système E-Drive se compose de cinq modules :

- Propulsion
- Contrôle
- Contrôle de l'énergie
- Stockage de l'énergie
- Alimentation en énergie

Plusieurs choix et combinaisons sont possibles au sein de ces modules.



ATTENTION

Avant d'utiliser le système E-Drive, consultez les manuels d'installation de tous les composants.

Les modifications non autorisées excluent la responsabilité du fabricant pour tout dommage en résultant.

- Lors de l'utilisation, assurez-vous que la tension de batterie correcte est disponible.



AVERTISSEMENT

Commutation des connexions plus (+) et moins (-) causera des dommages irréparables à l'installation.



AVERTISSEMENT

Ne travaillez jamais sur un système électrique lorsqu'il est sous tension.



Veillez à ce que le propriétaire du bateau puisse disposer du mode d'emploi.

3 Entretien

Voici quelques conseils d'entretien quotidien et périodique.



DANGER

Effectuez tous les travaux de maintenance uniquement avec le moteur arrêté et le système électrique hors tension.

Toutes les 10 heures or quotidien, avant de démarrage

- Vérifiez le niveau de liquide de refroidissement
- Vérifiez le filtre à eau et nettoyez-le si nécessaire.
- Vérifiez l'état de charge des batteries.

Après les 50 premières heures

- Vérifiez les supports de moteur flexibles
- Vérifier les fuites de liquide de refroidissement

- Vérifiez que toutes les connexions de câbles, boulons et écrous sont serrés

Toutes les 100 heures, au moins une fois par an

- Vérifiez les batteries, les connexions de câble, les boulons et les écrous

Toutes les 500 heures, au moins une fois par an

- Contrôlez les supports de moteur flexibles
- Vérifiez les fuites de liquide de refroidissement
- Vérifiez les connexions des câbles et les pièces de fixation

Toutes les 1000 heures, au moins une fois toutes les 2 ans

- Remplacez le liquide de refroidissement (en refroidissement de quille)

4 Mettre hors service - préparer l'hiver

Suivez les instructions ci-dessous si le moteur E-Line doit être mettre hors de service pendant une longue période. Le Long terme signifie une période de plus de 3 mois, par exemple pendant la période hivernale. Assurez-vous que le compartiment du moteur est ventilé. Une bonne ventilation empêche l'humidité dans le compartiment du moteur. Cela empêche la corrosion.

Effectuez les travaux d'entretien nécessaires avant de mettre le moteur hors service depuis longtemps. Les contrôles et les travaux d'entretien à effectuer :

- Nettoyez le moteur avec un chiffon.



ATTENTION

Le couvercle du moteur E-Line est protégé contre les projections. Les supports de moteur sont en acier inoxydable, les autres pièces du moteur en aluminium de qualité marine.

- Pour le refroidissement à l'eau brute : rincez le circuit d'eau de refroidissement avec de l'eau fraîche et le cas échéant, remplissez-le d'un liquide antigel. Nettoyez les éléments et les tubes de refroidissement en cas nécessaire.



DANGER

L'antigel peut être toxique. Ne jetez jamais un antigel toxique dans l'eau libre.

- Assurez-vous que le système de refroidissement est rempli d'un liquide antigel approprié.
- Déconnectez les batteries, chargez-les complètement et graissez les bornes de la batterie. Stockez les batteries dans un endroit sec et sans gel.

4.1 Refroidissement de l'eau brute

- Fermez la soupape d'arrêt d'eau de mer.

- Retirez le couvercle de la crépine d'eau brute.
- Nettoyez la crépine d'eau brute le cas échéant.
- Raccordez la prise d'eau brute à une conduite d'eau fraîche (potable) ou à un réservoir d'eau douce. Ouvrez le robinet et laissez la pompe d'eau de refroidissement fonctionner pendant au moins 5 minutes pour éliminer le sel et les contaminants du système de refroidissement d'eau brute.
- Arrêtez la pompe et fermez le robinet.
- Dans les zones où la température peut descendre en dessous de zéro pendant l'hiver, le système d'eau extérieur doit être protégé. Versez 1 litre d'antigel (de préférence un antigel biodégradable non toxique) dans le filtre à eau de refroidissement et faites fonctionner la pompe jusqu'à ce que l'antigel soit incorporé dans le système de refroidissement.
- Après le nettoyage et le montage, vérifiez le joint entre le couvercle et le boîtier du filtre.

Si le couvercle n'est pas correctement scellé, la pompe d'eau de mer aspire de l'air. Ce peut conduire à une température du moteur trop élevée.

4.2 Refroidissement à la quille

Pour éviter tout dommage, le système de refroidissement doit être rempli d'un mélange antigel / eau (ou liquide de refroidissement) pendant les mois d'hiver.

N.B. Le remplacement du liquide de refroidissement n'est nécessaire que si le liquide de refroidissement présent dans le système de refroidissement n'offre pas de protection suffisante contre des températures inférieures à 0 ° C.

4.3 Système Électrique

- Le cas échéant, rechargez régulièrement les batteries pendant l'hiver !
- Pour le contrôle et l'entretien des batteries, suivez les recommandations du fournisseur de batteries.

5 Mettre en service - préparer pour l'été

Lors de la remise en service du moteur, par exemple au début de la saison de navigation, le moteur doit être vérifié et les travaux d'entretien doivent être effectués.

- Vérifiez le système d'eau brute.
- Vérifiez le niveau de liquide de refroidissement du système de refroidissement.
- Vérifiez et rebranchez les batteries.
- Vérifiez le fonctionnement du moteur.
- Vérifiez tous les raccords de tuyau pour les fuites.
- Vérifiez le fonctionnement des instruments et des commandes du moteur.

5.1 Système d'eau de refroidissement

- Vérifiez si le couvercle de la crépine d'eau brute est monté.
- Vérifiez que le couvercle de la pompe d'eau brute et le bouchon de vidange sont installés.
- Installez les colliers de serrage desserrés.
- Ouvrez la soupape extérieure.
- Vérifiez le niveau du liquide de refroidissement et la circulation du liquide de refroidissement lorsque la pompe est en marche.

5.2 Système Électrique

- Vérifiez la tension de chaque batterie individuelle. En cas de grandes déviations de tension, les batteries doivent être chargées séparément.
- Connectez les batteries et chargez complètement le banc de batteries de 48 volts.

5.3 Marche d'essai



AVERTISSEMENT

Ne testez le moteur E-Line que si vous êtes sûr que des personnes se trouvent à une distance de sécurité de l'hélice !

- Allumez le moteur E-Line et vérifiez le bon fonctionnement.
- Vérifiez également le fonctionnement des panneaux connectés.

6 Dépannage

Les dysfonctionnements du moteur E-Line sont dans la plupart des cas causés par un fonctionnement incorrect ou un entretien insuffisant.

En cas de dysfonctionnement, vérifiez toujours d'abord si toutes les instructions du fonctionnement et d'entretien ont été suivies.

Si vous ne pouvez pas déterminer la cause d'un défaut ou remédier à un défaut vous-même, veuillez contacter le représentant de service le plus proche.



DANGER

Avant de démarrer, assurez-vous que personne ne se trouve à proximité immédiate du moteur.
Si nécessaire, débranchez les câbles de batterie !

Le moteur E-Line ne fonctionne pas

Cause possible	Solution
Batterie défectueuse ou déchargée.	Vérifiez / rechargez la batterie et Vérifiez le chargeur de batterie.
Le fusible a grillé.	Vérifiez le système. Remplacez le fusible. Si un fusible de remplacement grille à nouveau, cela indique un problème électrique. Faites vérifier le système par un installateur.
Connexions desserrées ou corrodées dans le circuit de démarrage.	Nettoyez et sécurisez les connexions.
Mauvaise connexion électrique	Réparez.
Commutateur de démarrage défectueux.	Vérifiez / remplacez.
Pièces coincées.	Réparez.
Court-circuit dû à l'inversion de polarité.	Un dommage irréparable au contrôleur de moteur. Remplacez le MCVB et tous les panneaux connectés.

Moteur E-Line fonctionne à chaud

Cause possible	Solution
Vanne d'eau extérieure fermée.	Ouvrez.
Filtre à eau extérieur obstrué.	Vérifiez / nettoyez.
Pompe d'eau extérieure à impulseur défectueuse.	Vérifiez / remplacez.
Fuite dans le système d'admission d'eau extérieur.	Vérifiez / remplacez.
Niveau de liquide de refroidissement trop bas.	Vérifiez / remplissez.
Pompe de liquide de refroidissement défectueuse.	Vérifiez / remplacez.
Fuite dans le circuit de liquide de refroidissement.	Vérifiez.
L'échangeur de chaleur est sale ou obstrué en raison des pièces en caoutchouc d'une roue défectueuse.	Vérifiez / nettoyez.
Moteur apparemment surchauffé en raison au capteur de température défectueux.	Vérifiez / remplacez.
Moteur surchauffé en raison d'un mauvais alignement de l'arbre d'hélice.	Alignez l'arbre d'hélice.
Moteur surchauffé en raison du rayonnement thermique causé par une mauvaise lubrification d'eau de l'arbre d'hélice.	Vérifiez / réparez.

1 Seguridad

Indicadores de advertencias

En este manual se usan los siguientes indicadores de advertencias sobre seguridad:



PELIGRO

Indica que existe un gran peligro potencial que puede causar graves daños o la muerte.



ADVERTENCIA

Indica la existencia de un peligro potencial que puede causar daños.



TENGA CUIDADO

Indica que los procedimientos de uso, acciones, etc., correspondientes pueden causar daños graves o romper el motor. Algunas indicaciones de TENGA CUIDADO también avisan de la existencia de un peligro potencial que puede causar graves daños o la muerte.



ATENCIÓN

Destaca procesos o circunstancias importantes, etc.

Símbolos



Indica que el proceso correspondiente se debe llevar a cabo.



Indica que una acción determinada está prohibida.

Comunique las instrucciones de seguridad a otros usuarios del motor E-Line.

Siempre deben respetarse las normas y leyes generales sobre seguridad y prevención de accidentes.

2 Introducción

Este manual contiene las directrices para el uso del motor eléctrico VETUS E-Line, tipo 'ELINE050', 'ELINE075' y 'ELINE100'.

El sistema E-Drive consiste de cinco módulos:

- Propulsión
- Control
- Monitorización de la energía
- Almacenamiento de la energía
- Abastecimiento de energía

Varias elecciones y combinaciones son posibles dentro de estos módulos.



ATENCIÓN

Refiérase a los manuales de instalación de todos los componentes antes de usar el sistema E-Drive.

Las modificaciones no autorizadas deberán excluir la responsabilidad del fabricante por cualquier daño que pueda surgir.

- Durante el uso, asegúrese de que el voltaje disponible de la batería es el correcto.



ADVERTENCIA

Al cambiar las conexiones positiva (+) y negativa (-) causará daños irreparables a la instalación.



ADVERTENCIA


Nunca trabaje en el sistema eléctrico mientras esté energizado.



Asegurarse de que el propietario de la embarcación puede disponer de las instrucciones para el usuario.

3 Mantenimiento

Aquí tiene algunas directrices para el mantenimiento diario y periódico.



PELIGRO

Realice cualquier trabajo de mantenimiento solo con el motor parado y el sistema eléctrico apagado.

Cada 10 horas o diariamente, antes de empezar

- Comprobar el nivel de refrigerante
- Comprobar el filtro de agua y limpiarlo si fuera necesario.
- Comprobar el estado de carga de las baterías.

Después de las primeras 50 horas

- Comprobar los soportes flexibles del motor

- Comprobar si existen fugas de refrigerante
- Comprobar que todos las conexiones de los cables, tornillos y tuercas estén apretadas

Cada 100 hours, por lo menos una vez al año

- Comprobar las baterías, conexiones de cables, tornillos y tuercas

Cada 500 horas, al menos una vez al año

- Controlar los soportes flexibles del motor
- Comprobar fugas de refrigerante
- Comprobar las conexiones del cable y sujeciones

Cada 1000 horas, al menos una vez cada 2 años


- Reemplazar el refrigerante (con refrigerante en quilla)

4 Retirada del servicio - preparación para el invierno

Seguir las instrucciones siguientes si necesita retirar el motor E-Line del servicio por un largo tiempo. Un largo tiempo es un periodo superior a 3 meses, por ejemplo durante el periodo de invierno. Asegúrese de que el compartimento del motor está ventilado. Una buena ventilación evita la humedad en el compartimento del motor. Esto evita la corrosión.

Realice el trabajo de mantenimiento necesario antes de retirar el motor del servicio durante mucho tiempo. Las comprobaciones y el trabajo de mantenimiento que se deben realizar:


- Limpiar el motor con un trapo.



ATENCIÓN

La tapa de la placa del motor E-Line es anti antisalpicaduras. Los soportes del motor están hechos de acero inoxidable, las otras partes del motor están hechas de aluminio para aplicaciones marítimas.

- Para la refrigeración de aguas crudas: aclare el circuito de refrigeración de aguas con agua dulce y limpia, y si fuera necesario rellénalo con anticongelante líquido. Limpie los elementos de refrigeración y los tubos si fuera necesario.



PELIGRO

El anticongelante puede ser tóxico. Nunca tire el anticongelante en aguas abiertas.

- Asegúrese de que el sistema de refrigeración está relleno con líquido anticongelante adecuado.
- Desconecte las baterías, cárguelas completamente y engrase los terminales de la batería. Almacene las baterías en un lugar seco y libre de heladas .

4.1 Refrigeración de aguas crudas

- Cierre la válvula de cierre del agua de mar.

- Retire la tapa del filtro del agua de mar.
- Limpie el filtro de agua cruda si fuera necesario.
- Conecte la entrada de agua cruda a una tubería de agua dulce (potable) o a un depósito con agua dulce. Abra el grifo y deje correr la bomba de refrigeración del agua durante al menos 5 minutos para retirar la sal y los contaminantes del sistema de refrigeración de aguas crudas.
- Parar la bomba y cerrar el grifo.
- En las zonas donde la temperatura puede bajar por debajo de cero durante el invierno, deberá protegerse el sistema de agua exterior. Vierta 1 litro de anticongelante (preferiblemente un anticongelante no tóxico biodegradable) en el filtro de refrigeración de agua y ponga en marcha la bomba hasta que el anticongelante se incorpore al sistema de refrigeración.
- Después de la limpieza y el montaje, compruebe la junta entre la tapa y el filtro de la caja.

Si la cubierta no está sellada correctamente, la bomba de agua de mar succiona el aire. Esto puede resultar en una temperatura excesivamente alta del motor.

4.2 Refrigeración en quillas

Para evitar daños, el sistema de refrigeración deberá rellenarse con una mezcla de refrigerante/agua (o anticongelante) durante los meses de invierno.

Nota. El reemplazo del anticongelante solo es necesario si el anticongelante presente en el sistema de refrigeración no proporciona suficiente protección contra temperaturas por debajo de 0°C.

4.3 Sistema eléctricos

- ¡Si fuera necesario, cargue las baterías durante el invierno!
- Para realizar la comprobación y el mantenimiento de las baterías, siga las recomendaciones del suministrador de las baterías.

5 Retirada de servicio - reparación para el verano

Cuando coloque el motor de vuelta al servicio, por ejemplo al principio de la época de navegación, se debe realizar la comprobación y el trabajo de mantenimiento del motor.

- Compruebe el sistema de aguas crudas.
- Compruebe el nivel de refrigerante del sistema de refrigeración.
- Compruebe y reconecte las baterías.
- Compruebe la operación del motor.
- Compruebe todas las conexiones de los tubos o fugas.
- Compruebe la operación de los controles de los instrumentos y del motor.

5.1 Sistema de refrigeración del agua

- Compruebe si la tapa del filtro de las aguas crudas está montado.
- Compruebe que la tapa de la bomba de las aguas crudas y el tapón de drenaje están instalados.
- Instale cualquier abrazadera de tubo que esté suelta.
- Abra la válvula de fueraborda.
- Compruebe el nivel de refrigerante y la circulación del refrigerante cuando la bomba esté en marcha.

5.2 Sistema eléctrico

- Compruebe el voltaje de cada batería individual. En caso de que haya desviaciones de grandes voltajes, las baterías se deben cargar por separado.
- Conecte las baterías y cargue el banco de baterías de 48 voltios por completo.

5.3 Test de funcionamiento



ADVERTENCIA

¡Realice el test del motor E-Line si está seguro que las personas que se encuentren cerca estén a una distancia segura de la hélice!

- Encienda el motor E-Line y compruebe la operación correcta.
- También compruebe la operación de los paneles conectados.

6 Resolución de problemas

Las anomalías del motor E-Line están en la mayoría de los casos causados por operaciones incorrectas o mantenimiento insuficientes.

En caso de una malfunción, compruebe siempre si ha seguido todas las instrucciones de operación y mantenimiento.

Si no puede determinar la causa del fallo ni rectificarla, póngase en contacto con el servicio de representación más cercano.



PELIGRO

Antes de comenzar, asegúrese de que no haya nadie cerca del motor.

¡Si fuera necesario, desconecte la batería de los cables!

El motor E-Line no funciona

Possible causa	Solución
Batería defectuosa o descargada.	Compruebe / recargue la batería y compruebe el cargador de la batería.
Fusible quemado.	Compruebe el sistema. Reemplace el fusible. Si un fusible ya reemplazado vuelve a quemarse, es indicativo de un problema eléctrico. Pida que un instalador realice una revisión del sistema.
Conexiones sueltas u oxidadas en el circuito de inicio.	Limpie y fije las conexiones.
Malas conexiones eléctricas.	Reparación.
Conmutador de inicio defectuoso.	Comprobar / reemplazar.
Partes atascadas.	Reparación.
Cortocircuito debido a una polaridad reversa.	Daño irreparable del motor del controlador. Reemplace el MCVB y todos los paneles conectador.

El motor E-Line se caliente

Possible causa	Solución
Válvula exterior de agua cerrada.	Abierto.
Filtro exterior de agua obstruido.	Comprobar / limpiar.
Impulso de la bomba exterior de agua defectuoso.	Comprobar / reemplazar.
Fuga en el sistema exterior de entrada del agua.	Comprobar / reemplazar.
Nivel del refrigerante demasiado bajo.	Comprobar / recambio.
Bomba del refrigerante defectuosa.	Comprobar / reemplazar.
Fuga en el circuito de refrigerante.	Comprobar.
Intercambiador de calor sucio o obstruido debido a partes de goma de un impulsor defectuoso..	Comprobar / limpiar.
El motor parece estar sobrecalentados debido a la temperatura defectuosa del sensor.	Comprobar / reemplazar.
El motor se sobrecalienta debido al eje de la hélice desalineado.	Alinear el eje de la hélice.
El motor se sobrecalienta debido a la radiación de calor causada por la lubricación de agua del eje de la hélice.	Comprobar / reparar.

1 Sicurezza

Indicazioni di avvertimento

Nel presente manuale sono state impiegate le seguenti indicazioni di avvertimento ai fini della sicurezza:



PERICOLO

Indica un potenziale pericolo che può essere causa di gravi infortuni o di morte.



AVVERTIMENTO

Indica un potenziale pericolo che può essere causa di infortuni.



CAUTELA


Indica che le procedure di comando e le azioni effettuate possono causare danni o danneggiare irrimediabilmente la macchina. Alcune indicazioni di CAUTELA segnalano anche potenziali pericoli che possono essere causa di gravi infortuni o di morte.




ATTENZIONE

Evidenzia procedure importanti, situazioni particolari, ecc.

Simboli

 Indica che deve essere effettuata una determinata operazione.

 Indica che è vietato effettuare una determinata operazione.

Trasmettere le istruzioni di sicurezza ad altre persone che utilizzano il motore E-Line.

Osservate sempre tutte le norme e disposizioni di legge relative alla sicurezza ed alla prevenzione degli infortuni.

2 Introduzione

Il presente manuale fornisce le linee guida per l'uso di motore elettrico Vetus E-Line, tipo 'ELINE050', 'ELINE075' en 'ELINE100'.

Il sistema E-Drive è composto da cinque moduli:

- Propulsione
- Il controllo
- Il monitoraggio dell'alimentazione
- L'immagazzinamento dell'energia
- L'alimentazione

Varie opzioni e combinazioni sono possibili all'interno di questi moduli.



ATTENZIONE

Consultare i manuali di installazione dei componenti prima di utilizzare il sistema E-Drive.

Modifiche non autorizzate escludono la responsabilità del produttore per eventuali danni risultanti.

- Durante l'uso assicurarsi che sia disponibile la corretta tensione della batteria.



AVVERTIMENTO

La modifica delle connessioni più (+) e meno (-) causerà danni irreparabili all'installazione.



AVVERTIMENTO

Non lavorare mai sull'impianto elettrico quando è sotto tensione.



Assicurarsi che il proprietario dell'imbarcazione disponga del manuale.

3 Manutenzione

Ecco alcune linee guida per la manutenzione quotidiana e periodica.



PERICOLO

Eseguire tutti i lavori di manutenzione solo a motore fermo e impianto elettrico spento.

Ogni 10 ore o ogni giorno, prima di iniziare

- Controllo del livello del refrigerante
- Controllare il filtro dell'acqua e pulirlo se necessario.
- Controllare lo stato di carica delle batterie.

Dopo le prime 50 ore

- Controllare i supporti flessibili del motore

- Verificare la presenza di perdite di refrigerante
- Controllare che tutti i collegamenti dei cavi, i bulloni e i dadi siano ben stretti

Ogni 100 ore, almeno una volta all'anno

- Controllare le batterie, i collegamenti dei cavi, i bulloni e i dadi

Ogni 500 ore, almeno una volta all'anno

- Comandare i supporti flessibili del motore
- Verificare la presenza di perdite di refrigerante
- Controllare i collegamenti dei cavi e gli elementi di fissaggio

Ogni 1000 ore, almeno una volta ogni 2 anni

- Sostituire il refrigerante (con raffreddamento della chiglia)

4 Messa fuori servizio - prepararsi all'inverno

Seguire le seguenti istruzioni se il motore E-Line deve essere messo fuoriservizio per molto tempo. Per lungo termine si intende un periodo più lungo di 3 mesi, ad esempio durante il periodo invernale.

Assicurarsi che il vano motore sia ventilato. Una buona ventilazione impedisce l'umidità nel vano motore. In questo modo si evita la corrosione.

Eseguire i lavori di manutenzione necessari prima di mettere il motore fuori servizio per molto tempo. I controlli e i lavori di manutenzione da effettuare:

- Pulire il motore con un panno.



ATTENZIONE

La piastra di copertura del motore E-Line è resistente agli spruzzi d'acqua. I supporti del motore sono in acciaio inossidabile, le altre parti del motore in alluminio marino.

- Per il raffreddamento ad acqua grezza: sciacquare il circuito dell'acqua di raffreddamento con acqua dolce pulita e, se necessario, riempire con un liquido antigelo. Se necessario, pulire gli elementi di raffreddamento e i tubi.



PERICOLO

L'antigelo può essere tossico. Non smaltire mai l'antigelo tossico in mare aperto.

- Assicurarsi che il sistema di raffreddamento sia riempito con un liquido antigelo adeguato.
- Scollegare le batterie, caricarle completamente e ingrassare i morsetti della batteria. Conservare le batterie in un luogo asciutto e al riparo dal gelo.

4.1 Raffreddamento ad acqua grezza

- Chiudere la valvola di chiusura dell'acqua di mare.

- Rimuovere il coperchio del filtro dell'acqua grezza.
- Se necessario, pulire il filtro dell'acqua grezza.
- Collegare l'ingresso dell'acqua grezza ad un tubo di acqua dolce (potabile) o ad un serbatoio con acqua dolce. Aprire il rubinetto e far funzionare la pompa dell'acqua di raffreddamento per almeno 5 minuti per rimuovere sale e contaminanti dal sistema di raffreddamento dell'acqua grezza.
- Fermare la pompa e chiudere il rubinetto.
- Nelle zone dove la temperatura può scendere sotto lo zero durante l'inverno, il sistema dell'acqua esterna deve essere protetto. Versare 1 litro di antigelo (preferibilmente un antigelo biodegradabile non tossico) nel filtro dell'acqua di raffreddamento e far funzionare la pompa fino a quando l'antigelo non viene incorporato nel sistema di raffreddamento.
- Dopo la pulizia e il montaggio, controllare la tenuta tra il coperchio e l'alloggiamento del filtro.

Se il coperchio non è correttamente sigillato, la pompa dell'acqua di mare aspira l'aria. Questo può portare ad una temperatura del motore troppo elevata.

4.2 Raffreddamento della chiglia

Per evitare danni, il sistema di raffreddamento dovrebbe essere riempito con una miscela antigelo / acqua (o refrigerante) durante i mesi invernali.

N.B. La sostituzione del liquido refrigerante è necessaria solo se il refrigerante presente nel sistema di raffreddamento non fornisce una protezione sufficiente contro temperature inferiori a 0°C.

4.3 Impianto elettrico

- Se necessario, caricare regolarmente le batterie durante l'inverno!
- Per il controllo e la manutenzione delle batterie, seguire le raccomandazioni del fornitore delle batterie.

5 Messa in servizio - prepararsi per l'estate

Quando si rimette in servizio il motore, ad esempio all'inizio della stagione nautica, è necessario controllare il motore ed eseguire i lavori di manutenzione.

- Controllare l'impianto dell'acqua grezza.
- Controllare il livello del liquido refrigerante del sistema di raffreddamento.
- Controllare e ricollegare le batterie.
- Controllare il funzionamento del motore.
- Controllare che tutti i collegamenti dei tubi flessibili non presentino perdite.
- Controllare il funzionamento degli strumenti e dei comandi del motore.

5.1 Sistema di raffreddamento dell'acqua di raffreddamento

- Controllare se il coperchio del filtro dell'acqua grezza è montato.
- Controllare che il coperchio della pompa dell'acqua grezza e il tappo di scarico siano installati.
- Installare eventuali fascette stringitubo allentate.
- Aprire la valvola esterna.
- Controllare il livello del refrigerante e la circolazione del refrigerante quando la pompa è accesa.

5.2 Impianto elettrico

- Controllare la tensione di ogni singola batteria. In caso di forti scostamenti di tensione, le batterie devono essere caricate separatamente.
- Collegare le batterie e caricare completamente il gruppo batterie da 48 volt.

5.3 Esecuzione del test



AVVERTIMENTO

Testare il motore E-Line solo se si è sicuri che le persone sono a distanza di sicurezza dall'elica!

- Accendere il motore E-Line e verificare il corretto funzionamento.
- Controllare anche il funzionamento dei pannelli collegati.

6 Risoluzione dei problemi

I malfunzionamenti del motore E-Line sono nella maggior parte dei casi causati da un funzionamento errato o da una manutenzione insufficiente.

In caso di malfunzionamento, verificare sempre prima di tutto se tutte le istruzioni di manutenzione e funzionamento sono state seguite. Se è possibile determinare la causa di un guasto o eliminarlo, si prega di contattare il rappresentante del servizio di assistenza più vicino.



PERICOLO

Prima di iniziare, assicurarsi che nessuno si trovi nelle immediate vicinanze del motore.

Se necessario, scollegare i cavi della batteria!

Il motore E-Line non funziona

Possibile causa	Soluzione
Batteria difettosa o scarica.	Controllare / ricaricare la batteria e controllare il caricabatterie.
Il fusibile è bruciato.	Controllare il sistema. Sostituire il fusibile. Se un fusibile di ricambio salta di nuovo, ciò indica un problema elettrico. Far controllare il sistema da un installatore.
Connessioni allentate o corrose nel circuito di avviamento.	Pulire e fissare i collegamenti.
Scarso collegamento elettrico.	Riparare.
Interruttore di avviamento difettoso.	Controllare / sostituire.
Parti inceppate.	Riparare.
Cortocircuito dovuto all'inversione di polarità	Danni irreparabili al controllore del motore. Sostituire MCVB e tutti i pannelli collegati.

Motore E-Line in funzione caldo

Possibile causa	Soluzione
Valvola dell'acqua esterna chiusa.	Aperto.
Filtro dell'acqua esterno intasato.	Controllare / pulire.
Pompa dell'acqua esterna a girante difettosa.	Controllare / sostituire.
Perdita nel sistema di aspirazione dell'acqua esterna.	Controllare / sostituire.
Livello del refrigerante troppo basso.	Controllare / riempire.
Pompa del refrigerante difettosa.	Controllare / sostituire.
Perdita nel circuito del refrigerante.	Controllare.
Scambiatore di calore sporco o intasato a causa di parti in gomma di una girante difettosa.	Controllare / pulire.
Motore apparentemente surriscaldato a causa di un sensore di temperatura difettoso.	Controllare / sostituire.
Motore surriscaldato a causa di un difetto di allineamento dell'albero dell'elica.	Allineare l'albero dell'elica.
Motore surriscaldato a causa della radiazione termica causata dalla scarsa lubrificazione ad acqua dell'albero dell'elica.	Controllare / riparare.

1 Sikkerhed

Advarselssymboler

Denne brugermanual gør i forbindelse med sikkerheden brug af følgende advarselstermer:



FARE

Indikerer at der er stor potentiel fare til stede, der kan medføre alvorlig personskade eller dødsfald.



ADVARSEL

Indikerer at der er potentiel fare til stede, der kan medføre personskade.



FORSIGTIG

Indikerer at de pågældende betjeningsprocedurer, handlinger osv. kan medføre personskade eller alvorlig maskinskade. Nogle FORSIGTIG-symboler indikerer endvidere, at der er potentiel fare til stede, der enten kan medføre alvorlig personskade eller dødsfald.



BEMÆRK

Gør opmærksom på vigtige procedurer, omstændigheder o. lign.

Symboler



Angiver at den pågældende handling bør udføres.



Angiver at en bestemt handling er forbudt.

Giv sikkerhedsinstruktionerne videre til andre ved hjælp af E-Line-motoren.

Man bør altid overholde generelle sikkerhedsregler og love med henblik på forebyggelse af ulykker.

2 Indledning

Denne vejledning indeholder retningslinjer for brug af en Vetus E-Line elektrisk motor, type 'ELINE050', 'ELINE075 og 'ELINE100'.

E-Drive-systemet består af fem moduler:

- Fremdrift
- Kontrol
- Energoovervågning
- Energilagring
- Energiforsyning

Flere valg og kombinationer er mulige inden for disse moduler.



BEMÆRK

Se installationsmanualerne for alle komponenter, før du bruger E-Drive-systemet.

Uautoriserede ændringer udelukker producentens ansvar for skader deraf.

- Under brug skal du sikre dig, at den korrekte batterispænding er tilgængelig.



ADVARSEL

Ændring af plus- (+) og minus (-) forbindelser vil medføre uoprettelig skade på installationen.



ADVARSEL

Arbejd aldrig på det elektriske system, mens det er fyldt med strøm.



Sørg for, at denne brugsanvisning er til rådighed for skibets ejer.

3 Vedligeholdelse

Her er nogle retningslinjer for daglig og periodisk vedligeholdelse.



FARE

Udfør kun alt vedligeholdelsesarbejde med motoren stoppet og det elektriske system slukket.

Hver 10. time eller dagligt inden start

- Kontrol af kølevæskenniveau
- Kontroller vandfilteret, og rengør det om nødvendigt.
- Kontroller batteriets opladningstilstand.

Efter de første 50 timer

- Kontroller fleksible motorbeslag

- Kontroller for kølevæskelækage
- Kontroller, at alle kabelforbindelser, bolte og møtrikker er tætte

Hver 100. time mindst en gang om året

- Kontroller batterier, kabelforbindelser, bolte og møtrikker

Hver 500 timer mindst en gang om året

- Styr fleksible motorbeslag
- Kontroller for kølevæskelækage
- Kontroller kabelforbindelser og fastgørelseselementer

Hver 1000 timer, mindst en gang hvert andet år

- Udskift kølevæske (med kølekøling)

4 Tag ud af drift - forbered dig på vinteren

Følg instruktionerne nedenfor, hvis E-Line-motoren skal tages ud i lang tid. Langsigtet betyder en periode, der er længere end 3 måneder, for eksempel i vinterperioden.

Sørg for, at motorrummet er ventileret. God ventilation forhindrer fugt i motorrummet. Dette forhindrer korrosion.

Udfør det nødvendige vedligeholdelsesarbejde, før du tager motoren ude af drift i lang tid. Kontrol og vedligeholdelsesarbejde, der skal udføres:

- Rengør motoren med en klud.



BEMÆRK

E-line motorens dæklade er stænk-tæt.
Motorstøtterne er lavet af rustfrit stål, de andre motordele er af marine kvalitet aluminium.

- Til køling af rå vand: Skyl kølevandskredsløbet med rent ferskvand, og fyld om nødvendigt med en frostvæske. Rengør køleelementerne og rørene om nødvendigt.



FARE

Frostbeskyttelse kan være giftig. Bortskaf aldrig giftig frostvæske. Åbent vand.

- Sørg for, at kølesystemet er fyldt med en passende frostvæske.
- Frakobl batterierne, lad dem helt op, og smør batteripolerne. Opbevar batterierne et tørt og frostfrit sted.

4.1 Råvandskøling

- Luk afspærringsventilen for havvand.
- Fjern dækslet fra råvandsfilteret.
- Rengør råvandsfilteret, hvis det er nødvendigt.
- Tilslut råvandindløbet til et ferskvandsrør (drikkevand) eller til en tank med ferskvand. Åbn vandhanen, og lad kølevandspumpen køre i mindst 5 minutter for at fjerne salt og forurenende stoffer fra råvandskølesystemet.
- Stop pumpen, og luk hanen.
- I områder, hvor temperaturen kan falde til under nul om vinteren, skal det udvendige vandsystem beskyttes. Hæld 1 liter frostvæske (fortrinvis en ikke-giftig biologisk nedbrydelig frostvæske) i kølevandsfilteret, og kør pumpen, indtil frostvæsken er inkorporeret i kølesystemet.
- Efter rengøring og montering skal tætningen mellem dæksel og filterhus kontrolleres.

Hvis låget ikke er forsegleet ordentligt, suger havvandspumpen luft ind. Dette kan føre til en høj motortemperatur.

4.2 Køl køling

For at forhindre beskadigelse skal kølesystemet fyldes med en frost-/vandblanding (eller kølemiddel) i vintermånederne.

N.B. Udskiftning af kølemidlet er kun nødvendigt, hvis kølemidlet i kølesystemet ikke giver tilstrækkelig beskyttelse mod temperaturer under 0°C.

4.3 Elektrisk system

- Oplad batterierne om nødvendigt regelmæssigt om vinteren!
- Følg batterileverandørens anbefalinger for at kontrollere og vedligeholde batterierne.

5 Tages i brug - forbered dig på sommeren

Når motoren tages i brug igen, f.eks. I begyndelsen af sejlsæsonen, skal motoren kontrolleres og vedligeholdelsesarbejde udføres.

- Kontroller råvandssystemet.
- Kontroller kølesystemets kølevæskniveau.
- Kontroller og tilslut batterierne igen.
- Kontroller motorens funktion.
- Kontroller alle slangetilslutninger for lækager.
- Kontroller, hvordan instrumenterne og motorstyringen fungerer.

5.1 Kølevandssystem

- Kontroller, om dækslet til råvandfilteret er monteret.
- Kontroller, at dækslet til råvandspumpen og afløbsproppen er installeret.
- Installer eventuelle løsnede slangeklemmer.
- Åbn påhængsmotoren.
- Kontroller kølevæskniveauet og kølevæskcirkulationen, når pumpen er tændt.

5.2 Elektrisk system

- Kontroller spændingen på hvert enkelt batteri. I tilfælde af store spændingsafvigelser skal batterierne oplades separat.
- Tilslut batterierne og oplad 48 volt batteribanken fuldt ud.

5.3 Test løb



ADVARSEL

Test kun e-line-motoren, hvis du er sikker på, at personer er i sikker afstand fra propellen!

- Tænd for E-Line-motoren, og kontroller, at den fungerer korrekt.
- Kontroller også driften af de tilsluttede paneler.

6 Fejlfinding

Fejl på E-Line-motoren skyldes i de fleste tilfælde forkert betjening eller utilstrækkelig vedligeholdelse.

I tilfælde af en funktionsfejl skal du altid først kontrollere, om alt fungerer og vedligeholdelsesinstruktioner er fulgt.

Hvis du ikke er i stand til at finde årsagen til en fejl eller rette en fejl kontakt dig selv den nærmeste servicerepræsentant.



FARE

Før du starter, skal du sørge for, at der ikke er nogen i nærheden af motoren.

Fjern om nødvendigt batterikablerne!

E-Line motor kører ikke

Mulig årsag	Opløsning
Defekt eller afladet batteri.	Kontroller / genoplad batteriet og
Sikringen udbrændt.	tjek batteriopladeren.
Løse eller korroderede forbindelser	Kontroller systemet. Udskift sikringen. Hvis en erstatningssikring går igen, indikerer dette et elektrisk problem. Få systemet kontrolleret af en installatør.
i startkredsen.	Rengør og fastgør forbindelserne.
Dårlig elektrisk forbindelse.	Reparation.
Defekt startkontakt.	Kontroller / udskift.
Fastkørte dele.	Reparation.

E-Line motor kører varm

Mulig årsag	Opløsning
Udenfor vandventil lukket.	Åben.
Udenfor er vandfilter tilstoppet.	Kontroller / rengør.
Defekt pumpehjul udendørs vandpumpe.	Kontroller / udskift.
Lækage i det udendørs vandindtagssystem.	Kontroller / udskift.
Kølevæskniveau for lavt.	Kontroller / genopfyld.
Kølevæskpumpe defekt.	Kontroller / udskift.
Lækage i kølevæskkredsløb.	Kontrollere.
Varmeveksleren er snavset eller tilstoppet på grund af gummidele i et defekt pumpehjul.	Kontroller / rengør.
Motor tilsyneladende overophedet på grund af defekt temperaturføler.	Kontroller / udskift.
Motor overophedet på grund af defekt justering af propelakslen.	Juster propelakslen.
Motor overophedet på grund af varmestråling forårsaget af dårlig vandsmøring af propelakslen.	Kontrol / reparation.

1 Säkerhet

Varningsanvisningar

I denna manual används följande varningsanvisningar i samband med säkerhet:



FARA

Anger att en stor potentiell fara föreligger som kan leda till allvarliga skador eller döden.



VARNING

Anger att en potentiell fara föreligger som kan leda till skador.



FÖRSIKTIG

Anger att vederbörande driftprocedur, handlingar osv. kan leda till personskador eller fatala skador på maskinen. Vissa Varsamhetsanvisningar anger även att en potentiell fara föreligger som kan leda till allvarliga skador eller döden.



OBSERVERA

Betonar viktiga procedurer, omständigheter, osv.

Symboler



Anger att en viss handling är rätt.



Anger att en viss handling är förbjuden.

Vidarebefordra säkerhetsanvisningarna till andra som använder E-Line-motorn.

Allmänna regler och föreskrifter vad gäller säkerhet och som förhindrar olyckor måste alltid iakttas.

2 Inledning

Denna manual ger råd om hur man använder av en Vetus E-Line el-motor, typ 'ELINE050', 'ELINE075' och 'ELINE100'.

E-Drive systemet består av fem moduler:

- Framdrivning
- Kontroll
- Energiövervakning
- Energilagring
- Energiförsörjning

Flera val och kombinationer är möjliga inom dessa moduler.



OBSERVERA

Se installationshandböckerna för alla komponenter innan du använder E-Drive-systemet.

Obehöriga ändringar ska utesluta tillverkarens ansvar för skador som uppstår.

- Se till att rätt batterispänning är tillgänglig under användning.



VARNING

Byte av plus- (+) och minus (-) -anslutningar orsakar irreparabel skada på installationen.



VARNING

Arbeta aldrig på det elektriska systemet när det är strömflöande.



Se till att båtens ägare har tillgång till bruksanvisningen.

3 Underhåll

Här är några riktlinjer för dagligt och regelbundet underhåll.



FARA

Utför endast underhållsarbete med motorn stoppad och det elektriska systemet är avstängt.

Var tionde timme eller dagligen, innan du börjar

- Kontroll av kylvätskenivå
- Kontrollera vattenfiltret och rengör det vid behov.
- Kontrollera batteriets laddningstillstånd.

Efter de första 50 timmarna

- Kontrollera flexibla motorfästen

- Kontrollera om kylvätska läcker ut
- Kontrollera att alla kabelanslutningar, bultar och muttrar är åtdragna

Var 100: e timme, minst en gång om året

- Kontrollera batterier, kabelanslutningar, bultar och muttrar

Var 500: e timme, minst en gång om året

- Styr flexibla motorfästen
- Kontrollera om kylvätska läcker ut
- Kontrollera kabelanslutningar och fästelement

Var 1000: e timme, minst en gång vartannat år

- Byt kylvätska (med kylkylning)

4 Ta ur drift - förbered dig på vintern

Följ instruktionerna nedan om E-Line-motorn ska tas ut under lång tid. Långsiktig betyder en period längre än 3 månader, till exempel under vinterperioden.

Se till att motorrummet är ventilerat. Bra ventilation förhindrar fukt i motorrummet. Detta förhindrar korrosion.

Utför nödvändigt underhållsarbete innan du tar motorn ur drift under lång tid. Kontroller och underhållsarbete som ska utföras:

- Rengör motorn med en trasa.



OBSERVERA

Täckplåten på E-Line-motorn är stänksäker. Motorstöden är gjorda av rostfritt stål, de andra motordelarna av aluminium i marin kvalitet.

- För råvattenkylning: skölj kylvattenkretsen med rent färskvatten och fyll vid behov med en frostskyddsvätska. Rengör kylelementen och rören vid behov.



FARA

Frostskydd kan vara giftigt. Kasta aldrig giftig frostskyddsmedel öppet vatten.

- Se till att kylsystemet är fyllt med en lämplig frostskyddsvätska.
- Koppla loss batterierna, ladda dem helt och smörj batteripolerna. Förvara batterierna på en torr och frostfri plats.

4.1 Vattenkylning

- Stäng avstängningsventilen för havsvatten.
- Ta bort locket från råvattenfiltret.
- Rengör råvattenfiltret vid behov.
- Anslut råvatteninloppet till ett färskt (dricks-) vattenrör eller till en tank med färskvatten. Öppna kranen och låt kylvattenpumpen gå i minst 5 minuter för att avlägsna salt och föroreningar från råvattenkylsystemet.
- Stäng pumpen och stäng kranen.
- I områden där temperaturen kan sjunka under noll under vintern måste vattensystemet utomhus skyddas. Häll 1 liter frostskyddsmedel (helst en giftfri biologiskt nedbrytbar frostskyddsfrysning) i kylvattenfiltret och kör pumpen tills frostskyddsmedlet införlivas i kylsystemet.
- Kontrollera tätningen mellan locket och filterhuset efter rengöring och montering.

Om locket inte är tätt ordentligt suger sjövattpumpen in luft. Detta kan leda till en alltför hög motortemperatur.

4.2 Kölkylning

För att förhindra skador bör kylsystemet fyllas med en frostskydds- / vattenblandning (eller kylvätska) under vintermånaderna.

OBS! Byte av kylvätska är endast nödvändigt om kylvätskan i kylsystemet inte ger tillräckligt skydd mot temperaturer under 0°C.

4.3 Elsystem

- Ladda vid behov batterierna regelbundet under vintern!
- Följ batteriets leverantörs rekommendationer för kontroll och underhåll av batterierna.

5 Ta i bruk - förbered dig på sommaren

När motorn tas i bruk igen, till exempel i början av båtsäsongen, måste motorn kontrolleras och underhållsarbete utföras.

- Kontrollera råvattensystemet.
- Kontrollera kylvätskenivån i kylsystemet.
- Kontrollera och anslut batterierna igen.
- Kontrollera motorns funktion.
- Kontrollera alla slanganslutningar för läckage.
- Kontrollera att instrumenten och motorreglagen fungerar.

5.1 Kylvattensystem

- Kontrollera om locket på råvattenfiltret är monterat.
- Kontrollera att locket på råvattenpumpen och avtappningspluggen är installerade.
- Installera eventuella lossade slangklämmor.
- Öppna utombordaren.
- Kontrollera kylvätskenivån och kylvätske-cirkulationen när pumpen är på.

5.2 Elsystem

- Kontrollera spänningen för varje enskilt batteri. Vid stora spänningsavvikelser bör batterierna laddas separat.
- Anslut batterierna och ladda 48 volts batteribank helt.

5.3 Provets genomförande



VARNING

Testa bara E-Line-motorn om du är säker på att människor befinner sig på säkert avstånd från propellern!

- Slå på E-Line-motorn och kontrollera att den fungerar korrekt.
- Kontrollera också att de anslutna panelerna fungerar.

6 Felsökning

Fel på E-Line-motorn orsakas i de flesta fall av felaktig användning eller otillräckligt underhåll.

I händelse av fel, kontrollera alltid först om alla fungerar och underhållsinstruktioner har följts.

Om du inte kan avgöra orsaken till ett fel eller åtgärda ett fel kontakta närmaste servicerepresentant.



FARA

Innan du startar, se till att ingen befinner sig i omedelbar närhet av motorn.

Koppla från batterikablarna vid behov!

E-Line-motorn går inte

Möjlig orsak	Lösning
Defekt eller urladdat batteri.	Kontrollera / ladda batteriet och kontrollera batteriladdaren.
Säkring utbränd.	Kontrollera systemet. Byt säkringen. Om en utbytessäkring går igen, indikerar detta ett elektriskt problem. Låt systemet kontrolleras av en installatör.
Lösa eller korroderade anslutningar i startkretsen.	Rengör och säkra anslutningarna.
Dålig elektrisk anslutning	Reparera
Defekt startbrytare.	Kontrollera / byt ut.
Fastklämda delar.	Reparera
Kortslutning på grund av omvänd polaritet.	Irreparabel skada på motorstyrheten. Byt ut MCVB och alla anslutna paneler.

E-Line-motorn går varm

Möjlig orsak	Lösning
Utanför vattenventilen stängd.	Öppen.
Det yttre vattenfiltret är igensatt.	Kontrollera/rengör
Felaktig vattenpump för pumphjul.	Kontrollera / byt ut.
Läckage i utomhusintagsystemet.	Kontrollera / byt ut.
Kylvätskenivån för låg.	Kontrollera / fylla på.
Kylvätskepump defekt.	Kontrollera / byt ut.
Läckage i kylvätskekretsen.	Kolla upp.
Värmeväxlaren är smutsig eller igensatt på grund av gummidelar till ett defekt pumphjul.	Kontrollera/rengör
Motor till synes överhettad på grund av till defekt temperaturgivare.	Kontrollera / byt ut.
Motorn överhettad på grund av felaktig justering av propelleraxeln.	Rikta in propelleraxeln.
Motor överhettad på grund av värmestrålning orsakad av dålig vattensmörjning av propelleraxeln.	Kontroll / reparation.

1 Sikkerhet

Advarsler

I denne håndboken brukes følgende advarsler i forbindelse med sikkerhet:



FARE

Angir at det finnes en stor potensiell fare som kan medføre alvorlig personskade eller død.



ADVARSEL

Angir at det finnes en potensiell fare som kan medføre personskade.



FORSIKTIG

Angir at de pågjeldende håndteringsprosedyrene, handlingene, osv., kan medføre personskade eller alvorlig maskinskade. Noen FORSIKTIG-advarsler angir dessuten at det finnes en potensiell fare som kan medføre alvorlig personskade eller død.



MERK

Understreker viktige prosedyrer, omstendigheter, osv.

Symbolen



Angir at den pågjeldende handlingen må utføres.



Angir at en viss handling er forbudt.

Fortell om sikkerhetsinstruksjonene videre til andre som bruker E-line Motoren

Generelle regler og lover i forbindelse med sikkerhet og til forebygging av ulykker skal overholdes.

2 Innledning

Denne bruksanvisningen inneholder retningslinjer for bruk en Vetus E-line elektrisk motor, av typen 'ELINE050', 'ELINE075' og 'ELINE100'

E-Drive systemet består av fem moduler:

- Framdrift
- Kontroll
- Energi overvåking
- Energi lagring
- Energi forsyning

Flere valg og kombinasjoner er mulig innenfor disse modulene. .



MERK

Se installasjons håndbøkene for alle komponentene før du bruker E-Drive systemet.

Uautoriserte modifikasjoner skal utelukke produsentens ansvar for skader som oppstår.

- Sørg for at det er riktig batterispenning tilgjengelig under bruk.



ADVARSEL

Bytte over koblingene pluss (+) og minus (-) vil føre til uopprettelig skade på installasjonen.



ADVARSEL

Arbeid aldri på det elektriske systemet mens den er energisk.



Sørg for at skipets eier kan disponere over bruksanvisningen.

3 Vedlikehold

Her er noen retningslinjer for daglig og periodisk vedlikehold.



FARE

Utfør bare alt vedlikeholdsarbeid med motoren stoppet og det elektriske systemet.

Hver 10 time eller dagelig, før du starter.

- Kontrollerer kjølevæsknivået
- Kontroller vannfilteret og rengjør det om nødvendig.
- Kontroller ladetilstanden til batteriene.

Etter de 50 første timene.

- Kontroller fleksible motorfester

- Se etter lekkasje av kjølevæske
- Kontroller at alle kabeltilkoblinger, bolter og muttere er stramme

Hver 100 time, eller en gang I året.

- Kontroller batterier, kabeltilkoblinger, bolter og muttere

Hver 500 time, eller en gang I året.

- Kontroller fleksible motorfester
- Se etter lekkasje av kjølevæske
- Kontroller kabeltilkoblinger og festere

Hver 1000 time, eller hvert 2 år.

- Skift ut kjølevæsk (med Kjølkjøling)

4 Ta ut av drift - forbered deg på vinteren

Følg instruksjonene nedenfor hvis E-Line-motoren skal tas ut av service i lengre tid. Lengre tid betyr en periode som er lengre enn 3 måneder, for eksempel i vinterperioden.

Kontroller at motorrommet er ventilert. God ventilasjon forhindrer fuktighet i motorrommet. Dette forhindrer korrosjon.

Utfør nødvendig vedlikeholdsarbeid før du tar motoren ute av drift i lang tid. Kontroller og vedlikeholdsarbeid som skal utføres:

- Rengjør motoren med en klut.



MERK

Dekkplaten på E-Line motoren er sprutsikker. Motorstøttene er laget av rustfritt stål, de andre motordelene av aluminium er av marin kvalitet.

- For kjøling av råvann: Skyll kjølevannskretsen med rent ferskvann og fyll om nødvendig med en frostveske. Rengjør om nødvendig kjøleelementene og rørene.



FARE

Frostveske kan være giftig.
Kast aldri giftig frostveske I åpent vann.

- Pass på at kjølesystemet er fylt med en egnet frostvæske.
- Koble fra batteriene, fullader dem og smør batteripolene. Oppbevar batteriene på et tørt og frostfritt sted.

4.1 Kjøling av råvann

- Lukk avstengingsventilen for sjøvann.
- Fjern dekselet fra råvannssilen.
- Rengjør råvannssilen om nødvendig.
- Koble råvanninntaket til et friskt vannrør eller til en tank med ferskvann. Åpne kranen og la kjølevannspumpen gå i minst 5 minutter for å fjerne salt og forurensninger fra råvannskjølesystemet.
- Stopp pumpen og lukk kranen.
- I områder der temperaturen kan synke under null om vinteren, må det utvendige vannsystemet beskyttes. Hell 1 liter frostveske (helst en ikke-giftig biologisk nedbrytbar frostvæske) i kjølevannfilteret og kjør pumpen til frostvesken er innlemmet i kjølesystemet.
- Etter rengjøring og montering må du kontrollere forseglingen mellom dekselet og filterhuset.

Hvis lokket ikke er riktig forseglet, suger sjøvannspumpen i luft. Dette kan føre til en for høy motortemperatur.

4.2 Kjølekjøling

For å unngå skade, bør kjølesystemet fylles med en frostvæske/vannblanding (eller kjølevæske) i vintermånedene.

N.B. Utskifting av kjølevæsk er bare nødvendig hvis kjølevæsk som finnes i kjølesystemet ikke gir tilstrekkelig beskyttelse mot temperaturer under 0 °C.

4.3 Elektrisk system

- Lad eventuelt batteriene regelmessig om vinteren!
- For kontroll og vedlikehold av batteriene, følg anbefalingene fra batterileverandøren.

5 Ta I bruk – forbered deg på sommeren

Når motoren tas i bruk igjen, for eksempel i begynnelsen av båtseongen, må motoren kontrolleres og vedlikeholdsarbeidet utføres.

- Kontroller råvannssystemet.
- Kontroller kjølevæsknivået til kjølesystemet.
- Kontroller og koble til batteriene igjen.
- Kontroller motorens drift.
- Kontroller alle slangetilkoblinger for lekkasjer.
- Kontroller driften av instrumentene og motorkontrollene.

5.1 Kjølevannssystem

- Kontroller om dekselet på råvannssilen er montert.
- Kontroller at dekselet på råvannspumpen og tappepluggen er installert.
- Monter eventuelle løsnede slangeklemmer.
- Åpne ventilen på utbord.
- Kontroller kjølevæsknivået og kjølevæskesirkulasjonen når pumpen er på.

5.2 Elektrisk system

- Kontroller spenningen til hvert enkelt batteri. Ved store spenningsavvik bør batteriene lades separat.
- Koble til batteriene og fullad 48 volts batteribank.

5.3 Testkjøring



ADVARSEL

Test bare E-line motoren hvis du er sikker på at folk er i trygg avstand fra propellen!

- Slå på E-line-motoren og kontroller riktig drift.
- Kontroller også driften av de tilkoblede panelene.

6 Feilsøking

Feil på E-linemotoren skyldes i de fleste tilfeller feil bruk eller utilstrekkelig vedlikehold.

Ved funksjonsfeil må du alltid først kontrollere om alle vedlikeholdsinstruksjoner er fulgt.

Hvis du ikke klarer å finne årsaken til en feil eller rette opp en feil selv, kan du kontakte nærmeste servicerepresentant.



FARE

Før du starter, må du kontrollere at ingen er i umiddelbar nærhet av motoren.
Koble eventuelt fra batterikablene!

E-Line motoren kjører ikke

Mulig årsak	Løsning
Defekt eller utladet batteri.	Sjekk/ lad opp batterie tog controller batteriladeren
Utbrent sikring	Kontroller systemet. Sett sikringen tilbake igjen. Hvis en erstatnings-sikring Ryker igjen, indikerer dette ett elektrisk problem. Få systemet kontrollert av en montør.
Løse eller korroderte tilkoblinger i startkretsen.	Rengjør og fest tilkoblingene
Dårlig elektrisk tilkobling	Reparer.
Defekt startbryter.	Sjekk/ bytt ut
Fastkjørte deler	Reparer
Kortslutning på grunn av omvendt polaritet	Uopprettelig skade på motorregulatoren. Skift ut MCVB og alle tilkoblede paneler.

E-Line motor kjører seg varm

Mulig årsak	Løsning
Utvendig vannventil lukket.	Åpne.
Utvendig vannfilter tett.	Sjekk/Rens
Defekt pumpehjul utendørs vannpumpe.	Sjekk/Skift ut
Lekkasje i utendørs vanninntakssystem.	Sjekk/ Skift ut
Kjølevæsknivå er for lavt.	Sjekk/ Fyll på
Kjølevæskpumpe defekt.	Sjekk/Skift ut
Lekkasje i kjølevæskesekret.	Sjekk.
Varmeveksleren er skitten eller tett på grunn av gummideler av et defekt løpehjul.	Sjekk/ Rens
Motoren er tilsynelatende overopphetet på grunn av defekt temperatursenros.	Sjekk/Skift ut
Motoren er overhoppet på grunn av feil justering av propellakselen.	Juster propellakselen.
Motoren overopphetes på grunn av dårlig varmestråling forårsaket av dårlig vannsmøring av propellakselen	Sjekk/Reparer.

1 Turvallisuus

Varoitusmerkit

Tässä oppaassa käytetään seuraavia turvallisuutta koskevia varoitusmerkkejä:



VAARA

Ilmaisee, että on olemassa huomattava mahdollinen vaara, jonka seurauksena voi olla vakava vamma tai kuolema.



VAROITUS

Ilmaisee, että on olemassa mahdollinen vaara, jonka seurauksena voi olla vamma.



VARO

Ilmaisee, että kyseisten käyttömenetelmien, toimenpiteiden yms. seurauksena voi olla vamma tai koneen kohtalokas vaurioituminen. Jotkin VARO-merkit ilmaisevat myös, että on olemassa mahdollinen vaara, jonka seurauksena voi olla vakava vamma tai kuolema.



HUOM

Painottaa tärkeitä menettelytapoja, olosuhteita yms.

Symbolit

✓ Ilmaisee, että kyseinen toimenpide on suoritettava.

✗ Ilmaisee, että määrätty toimenpide on kielletty.

Luovuta turvallisuusohjeet muille E-Line-moottoria käyttäville henkilöille.

Yleiset turvallisuutta koskevat ja onnettomuuksia ehkäisevät säännöt ja lait on otettava aina huomioon.

2 Esipuhe

Tässä oppaassa annetaan ohjeet Vetus E-Line -sähkömoottorin asentamiseen. Opas kattaa tyytit "ELINE050", "ELINE075" ja "ELINE100".

E-Drive-järjestelmä koostuu viidestä moduulista:

- Käyttövoima
- Hallinta
- Energian seuranta
- Energian varastointi
- Energiahuolto

Näissä moduuleissa on mahdollista tehdä useita valintoja ja yhdistelmiä.



HUOM

Tutustu kaikkien komponenttien asennusohjeisiin ennen E-Drive-järjestelmän käyttöä.

Luvattomat muutokset aiheuttavat sen, että valmistaja ei vastaa mahdollisista vahingoista.

- Varmista käytön aikana, että akun jännite on oikea.



VAROITUS

Plus- (+) ja miinuskytkentöjen (-) vaihtaminen aiheuttaa korjaamatonta vahinkoa asennukselle.



VAROITUS

Älä koskaan tee työtä sähköjärjestelmän parissa, kun se on jännitteinen.



Käyttöohje tulee olla alusta käyttävien henkilöiden käytettävissä.

3 Huolto

Seuraavassa on muutamia ohjeita päivittäiseen huoltoon ja määräaikaishuoltoon.



VAARA

Suorita kaikki huoltotyöt vain moottorin ollessa pysähdyksissä ja sähköjärjestelmän ollessa kytkettynä pois päältä.

10 tunnin välein tai päivittäin ennen käynnistystä

- Jäähdytysnesteen tason tarkistaminen
- Tarkista vedensuodatin ja puhdista se tarvittaessa.
- Tarkista akkujen lataustila.

Ensimmäisten 50 tunnin jälkeen

- Tarkista joustavat moottorikiinnikkeet

- Tarkista, vuotaako jäähdytysnestettä
- Tarkista, että kaikki kaapeliliitännät, pultit ja mutterit ovat kiristettyinä

100 tunnin välein, vähintään kerran vuodessa

- Tarkista akut, kaapeliliitännät, pultit ja mutterit

500 tunnin välein, vähintään kerran vuodessa

- Tarkista joustavat moottorikiinnikkeet
- Tarkista, vuotaako jäähdytysnestettä
- Tarkista kaapeliliitännät ja kiinnikkeet

1 000 tunnin välein, vähintään kerran 2 vuodessa

- Vaihda jäähdytysneste (jos kölijäähdytys)

4 Käytöstä poisto - valmistautuminen talveen

Noudata alla olevia ohjeita, jos E-Line-moottori poistetaan käytöstä pitkäksi aikaa. Pitkällä aikavälillä tarkoitetaan ajanjaksoa, joka on pidempi kuin 3 kuukautta eli esimerkiksi talvikaudeksi.

Varmista, että moottoritila on tuuletettu. Hyvä ilmanvaihto estää kosteuden kertymisen moottoritilaan. Tämä estää korroosion.

Suorita tarvittavat huoltotyöt ennen moottorin poistamista käytöstä pitkäksi aikaa. Tehtävät tarkastukset ja huoltotyöt:

- Puhdista moottori liinalla.



HUOM

E-Line-moottorin suojailevy on roiskevesitiivis. Moottorikiinnikkeet on valmistettu ruostumattomasta teräksestä ja muut osat merikäyttöön tarkoitettuun alumiinista.

- Raakavesijäähdytys: huuhtelee jäähdytysvesipiiri puhtaalla makealla vedellä ja täytä tarvittaessa pakkasnestellä. Puhdista jäähdytyslementit ja letkut tarvittaessa.



VAARA

Pakkasneste voi olla myrkyllistä. Älä koskaan hävitä myrkyllistä pakkasnestettä vesistöön.

- Varmista, että jäähdytysjärjestelmä on täytetty sopivalla pakkasnestellä.
- Irrota akut, lataa ne täyteen ja rasvaa akun navat. Säilytä akut kuivassa paikassa, jossa ei voi olla pakkasta.

4.1 Raakavesijäähdytys

- Sulje meriveden sulkuventtiili.
- Poista raakavesisiivilän kansi.
- Puhdista raakavesisiivilä tarvittaessa.
- Liitä raakaveden tuloaukko makean veden (juomaveden) putkeen tai säiliöön, jossa on makeaa vettä. Avaa hana ja anna jäähdytysvesipumpun käydä vähintään 5 minuuttia suolan ja epäpuhtauksien poistamiseksi raakavesijäähdytysjärjestelmästä.
- Pysäytä pumpu ja sulje hana.
- Alueilla, joilla lämpötila voi laskea nollan alapuolelle talvella, ulkopuolinen vesijärjestelmä on suojattava. Kaada jäähdytysvesiuodattimeen 1 litra pakkasnestettä (mieluiten myrkytöntä biohajoavaa pakkasnestettä) ja käytä pumppua, kunnes pakkasneste on kiertänyt jäähdytysjärjestelmään.
- Tarkista puhdistuksen ja asennuksen jälkeen kannen ja suodatin-kotelon välinen tiiviste.

Jos kantta ei ole tiivistetty kunnolla, merivesipumppu imee ilmaa. Tämä voi johtaa liian suureen moottorin lämpötilaan.

4.2 Kölijäähdytys

Vaurioiden estämiseksi jäähdytysjärjestelmä on täytettävä pakkasneste-/vesiseoksella (tai jäähdytysnesteellä) talvikuukausien ajaksi.

Huom. Jäähdytysnesteen vaihtaminen on tarpeen vain, jos jäähdytysjärjestelmässä oleva jäähdytysneste ei suoja riittävästi alle 0 °C:n lämpötiloilta eli voi jäätyä.

4.3 Sähköjärjestelmä

- Lataa tarvittaessa akkuja säännöllisesti talvella!
- Tarkista ja huolla akut noudattamalla akun toimittajan suosituksia.

5 Käyttöönotto - valmistautuminen kesään

Kun moottori otetaan uudelleen käyttöön esimerkiksi veneilykauden alussa, moottori on tarkastettava ja huoltotyöt on suoritettava.

- Tarkasta raakavesijärjestelmä.
- Tarkista jäähdytysjärjestelmän jäähdytysnestetaso.
- Tarkasta akut ja kytke ne uudelleen.
- Tarkasta moottorin toiminta.
- Tarkasta kaikki letkuliitännät vuotojen varalta.
- Tarkista kojeiden ja moottorin hallintalaitteiden toiminta.

5.1 Jäähdytysvesijärjestelmä

- Tarkasta, että raakavesisiivilän kansi on asennettu.
- Tarkasta, että raakavesipumpun kansi ja tyhjennystulppa on asennettu.
- Kiristä löysätyt letkukiinnikkeet.
- Avaa ulkopuolen venttiili.
- Tarkista jäähdytysnesteen taso ja jäähdytysnesteen kierto, kun pumppu on päällä.

5.2 Sähköjärjestelmä

- Tarkasta kunkin yksittäisen akun jännite. Jos jännitepoikkeamat ovat suuria, akut on ladattava erikseen.
- Kytke akut ja lataa 48 voltin akusto täyteen.

5.3 Koeajo



VAROITUS

Testaa E-Line-moottori vain, jos olet varma, että henkilöt ovat turvallisen etäisyyden päässä potkurista!

- Kytke E-Line-moottori päälle ja tarkista, että se toimii oikein.
- Tarkasta myös kytkettyjen paneelien toiminta.

6 Vianmääritys

E-Line-moottorin toimintahäiriöt johtuvat useimmissa tapauksissa virheellisestä käytöstavasta tai riittämättömästä huollosta.

Toimintahäiriön sattuessa tarkista aina ensin, onko kaikkia käyttöohjeita ja huolto-ohjeita noudatettu.

Jos et pysty selvittämään vian syytä tai korjaamaan vikaa itse, ota yhteyttä lähimpään huoltoedustajaan.



VAARA

Varmista ennen aloittamista, ettei kukaan ole moottorin välittömässä läheisyydessä.

Irrota tarvittaessa akkukaapelit!

E-Line-moottori ei käy

Mahdollinen syy	Ratkaisu
Viallinen tai tyhjentynyt akku.	Tarkista/lataa akku ja tarkista akkulaturi.
Sulake on palanut.	Tarkasta järjestelmä. Vaihda sulake. Jos vaihdettu sulake palaa uudelleen, se viittaa sähköongelmaan. Tarkistuta järjestelmä asentajalla.
Löysät tai syöpyneet liitännät käynnistyspiirissä.	Puhdista ja kiristä liitännät.
Huono sähköliitäntä.	Korjaa.
Viallinen käynnistyskytkin.	Tarkasta/vaihda.
Jumittuneet osat.	Korjaa
Oikosulku käänteisen napaisuuden vuoksi.	Moottorin ohjaimen vauriota, jota ei voi korjata. Vaihda MCVB (VMTL) ja kaikki siihen liitetyt paneelit.

E-Line-moottori käy kuumana

Mahdollinen syy	Ratkaisu
Ulkopuolinen vesiventtiili suljettu.	Avaa.
Ulkopuolinen vesiventtiili tukossa.	Tarkasta/puhdista.
Viallinen ulkopuolisen vesipumpun siipipyörä.	Tarkasta/vaihda.
Vuoto ulkopuolisessa veden imujärjestelmässä.	Tarkasta/vaihda.
Jäähdytysnesteen taso on liian alhainen.	Tarkasta/täytä.
Jäähdytysnesteen pumppu viallinen.	Tarkasta/vaihda.
Vuoto jäähdytyspiirissä.	Tarkasta.
Lämmönvaihdin on likainen tai tukossa viallisen siipipyörän kumiosien vuoksi.	Tarkasta/puhdista.
Moottori näyttää ylikuumenevan viallisen lämpötila-anturin vuoksi.	Tarkasta/vaihda.
Moottori ylikuumenee viallisen potkuriakselin kohdistuksen vuoksi.	Kohdista potkuriakseli.
Moottori ylikuumeni potkuriakselin heikon vesivoitelun aiheuttaman lämpösäteilyn vuoksi.	Tarkasta/korjaa.

1 Bezpieczeństwo

Wskazania ostrzegawcze

W niniejszym podręczniku, w kontekście bezpieczeństwa, użyto następujących wskazań ostrzegawczych:



NIEBEZPIECZEŃSTWO

Wskazuje, że istnieje potencjalnie duże niebezpieczeństwo, które może prowadzić do poważnych obrażeń ciała lub śmierci.



OSTRZEŻENIE

Wskazuje, że istnieje potencjalne zagrożenie, które może prowadzić do urazów.



PRZESTROGA


Wskazuje, że użycie danych procedur, działań, itp. może skutkować poważnym uszkodzeniem lub zniszczeniem silnika. Pewne użycia PRZESTROGI informują również, że istnieje potencjalnie duże zagrożenie, które może prowadzić do poważnych urazów lub śmierci.




UWAGA

Kładzie nacisk na ważne procedury, okoliczności, itp.

Symbole

 Wskazuje, że stosowana procedura musi być przeprowadzona.

 Wskazuje, że konkretne działanie jest zabronione.

Przeznacz instrukcje bezpieczeństwa innym osobom korzystającym z silnika E-Line.

Zawsze należy przestrzegać ogólnych zasad i przepisów dotyczących bezpieczeństwa oraz zapobiegania wypadkom.

2 Wprowadzenie

Niniejsza instrukcja zawiera wskazówki dotyczące użytkowania silnika elektrycznego Vetus E-Line, typu „ELINE050”, „ELINE075 en”, „ELINE100”.

System E-Drive składa się z 5 modułów:

- Układ napędu
- Układ sterowania
- Układ monitorowania energii
- Układ przechowywania energii
- Układ zasilania energią

Moduły te dają kilka możliwości w kwestii wyborów i kombinacji.



UWAGA

Przed rozpoczęciem użytkowania systemu E-Drive należy przeczytać instrukcje obsługi do wszystkich komponentów.

Nieautoryzowane modyfikacje wyłączają odpowiedzialność producenta za wynikające z tego szkody.

- Podczas użytkowania upewnij się, że dostępne jest prawidłowe napięcie akumulatora.



OSTRZEŻENIE

Zamiana połączeń plus (+) i minus (-) spowoduje nieodwracalne uszkodzenie instalacji.



OSTRZEŻENIE

Nigdy nie należy pracować przy instalacji elektrycznej, gdy jest ona pod napięciem.



Upewnij się, że użytkownik statku jest zaopatrzony w instrukcję obsługi.

3 Konserwacja

Oto kilka wskazówek dotyczących codziennej i okresowej konserwacji.



NIEBEZPIECZEŃSTWO

Wszystkie prace konserwacyjne należy wykonywać tylko przy zatrzymanym silniku i wyłączonej instalacji elektrycznej.

Co 10 godzin lub codziennie przed startem

- Sprawdź poziom płynu chłodzącego
- Sprawdź filtr wody i wyczyść go, jeśli to konieczne.
- Sprawdź stan naładowania akumulatorów.

Po pierwszych 50 godzinach

- Sprawdź elastyczne mocowania silnika

- Sprawdź, czy nie ma wycieków płynu chłodzącego
- Sprawdź, czy wszystkie połączenia kablowe, śruby i nakrętki są dokręcone

Co 100 godzin, przynajmniej raz w roku

- Sprawdź akumulatory, połączenia kablowe, śruby i nakrętki

Co 500 godzin, przynajmniej raz w roku

- Sprawdź elastyczne mocowania silnika
- Sprawdź, czy nie ma wycieków płynu chłodzącego
- Sprawdź połączenia kablowe i mocowania

Co 1000 godzin, przynajmniej raz na 2 lata

- Wymień płyn chłodzący (przy chłodzeniu kilowym)

4 Wycofaj z eksploatacji - przygotuj się na zimę

Postępuj zgodnie z poniższymi instrukcjami, jeśli silnik E-Line ma być wyłączony z eksploatacji na długi czas, czyli na okres dłuższy niż 3 miesiące, na przykład w okresie zimowym.

Upewnij się, że komora silnika jest wentylowana. Dobra wentylacja zapobiega wilgoci, a co za tym idzie - zapobiega korozji.

Przed wycofaniem silnika z eksploatacji na dłuższy czas należy wykonać niezbędne prace konserwacyjne. Kontrole i prace konserwacyjne, które należy wykonać:

- Wyczyść silnik szmatką.



UWAGA

Ostona silnika E-Line jest odporna na zachlapania. Wsporniki silnika są wykonane ze stali nierdzewnej, pozostałe części silnika z aluminium odpornego na warunki morskie.

- Chłodzenie wodą surową: przepłukać obwód wody chłodzącej czystą, świeżą wodą i w razie potrzeby napełnić płynem zapobiegającym zamarzaniu. W razie potrzeby wyczyść elementy chłodzące i rury.



NIEBEZPIECZEŃSTWO

Środek przeciw zamarzaniu może być toksyczny. Nigdy nie wylewaj toksycznego środka przeciw zamarzaniu do otwartej wody.

- Upewnij się, że układ chłodzenia jest wypełniony odpowiednim płynem zapobiegającym zamarzaniu.
- Odłącz akumulatory, całkowicie je naładuj i nasmaruj bieguny akumulatora. Akumulatory należy przechowywać w suchym miejscu, wolnym od mrozu.

4.1 Chłodzenie wodą surową

- Zamknij zawór odcinający wodę morską.
- Zdejmij pokrywę filtra wody surowej.
- W razie potrzeby wyczyść filtr wody surowej.
- Podłącz wlot wody surowej do rury ze świeżą wodą (pitną) lub do zbiornika ze świeżą wodą. Odkręć kran i pozwól pompie wody chłodzącej pracować przez co najmniej 5 minut, aby usunąć sól i zanieczyszczenia z układu chłodzenia.
- Zatrzymaj pompę i zakręć kran.
- Na obszarach, gdzie zimą temperatura może spaść poniżej zera, należy chronić zewnętrzny układ wodny. Wlej 1 litr niezamarzającego płynu (najlepiej nietoksycznego, biodegradowalnego płynu niezamarzającego) do filtra wody chłodzącej i uruchom pompę, aż płyn dostanie się do układu chłodzenia.
- Po oczyszczeniu i zamontowaniu należy sprawdzić uszczelnienie między pokrywą a obudową filtra.

Jeśli pokrywa nie jest prawidłowo uszczelniona, pompa wody morskiej zasysa powietrze. Może to prowadzić do zbyt wysokiej temperatury silnika.

4.2 Chłodzenie kilowe

Aby zapobiec uszkodzeniom, układ chłodzenia należy napełniać mieszaniną płynu niezamarzającego / wody (lub płynu chłodzącego) w miesiącach zimowych.

Wymiana płynu chłodzącego jest konieczna tylko wtedy, gdy płyn chłodzący obecny w układzie chłodzenia nie zapewnia wystarczającej ochrony przed temperaturami poniżej 0°C.

4.3 Układ elektryczny

- W razie potrzeby regularnie ładuj akumulatory zimą!
- W celu sprawdzenia i konserwacji akumulatorów należy postępować zgodnie z zaleceniami dostawcy akumulatorów.

5 Powrót do użytku - przygotuj się na lato

Przed ponownym uruchomieniem silnika, na przykład na początku sezonu żeglarskiego, należy go sprawdzić i przeprowadzić konserwację.

- Sprawdź system wody surowej.
- Sprawdź poziom płynu chłodzącego w układzie chłodzenia.
- Sprawdź i podłącz ponownie akumulatory.
- Sprawdź działanie silnika.
- Sprawdź szczelność wszystkich połączeń (węże).
- Sprawdź działanie instrumentów i elementów sterujących silnika.

5.1 Układ chłodzenia wodą

- Sprawdź, czy zamontowana jest pokrywa filtra wody surowej.
- Sprawdź, czy pokrywa pompy wody i korek spustowy są zainstalowane.
- Zamontuj wszystkie poluzowane zaciski węży.
- Otwórz zawór zaburtowy.
- Sprawdź poziom i cyrkulację płynu chłodzącego, gdy pompa jest włączona.

5.2 Układ elektryczny

- Sprawdź napięcie każdej baterii. W przypadku dużych odchyłeń napięcia akumulatory należy ładować osobno.
- Podłącz akumulatory i całkowicie naładuj 48-woltowy zestaw akumulatorów.

5.3 Uruchomienie testowe



OSTRZEŻENIE

Testuj silnik E-Line tylko gdy masz pewność, że osoby znajdujące się w bezpiecznej odległości od śruby napędowej!

- Włącz silnik E-Line i sprawdź poprawność działania.
- Sprawdź również działanie podłączonych paneli.

6 Rozwiązywanie problemów

W większości przypadków nieprawidłowe działanie silnika E-Line jest spowodowane nieprawidłową obsługą lub niewystarczającą konserwacją.

W przypadku awarii sprawdź, czy przestrzegano wszystkich instrukcji obsługi i konserwacji.

Jeśli nie jesteś w stanie określić przyczyny usterki lub usunąć usterki samemu, skontaktuj się z najbliższym przedstawicielem serwisu.



NIEBEZPIECZEŃSTWO

Przed uruchomieniem upewnij się, że nikogo nie ma w bezpośrednim sąsiedztwie silnika.

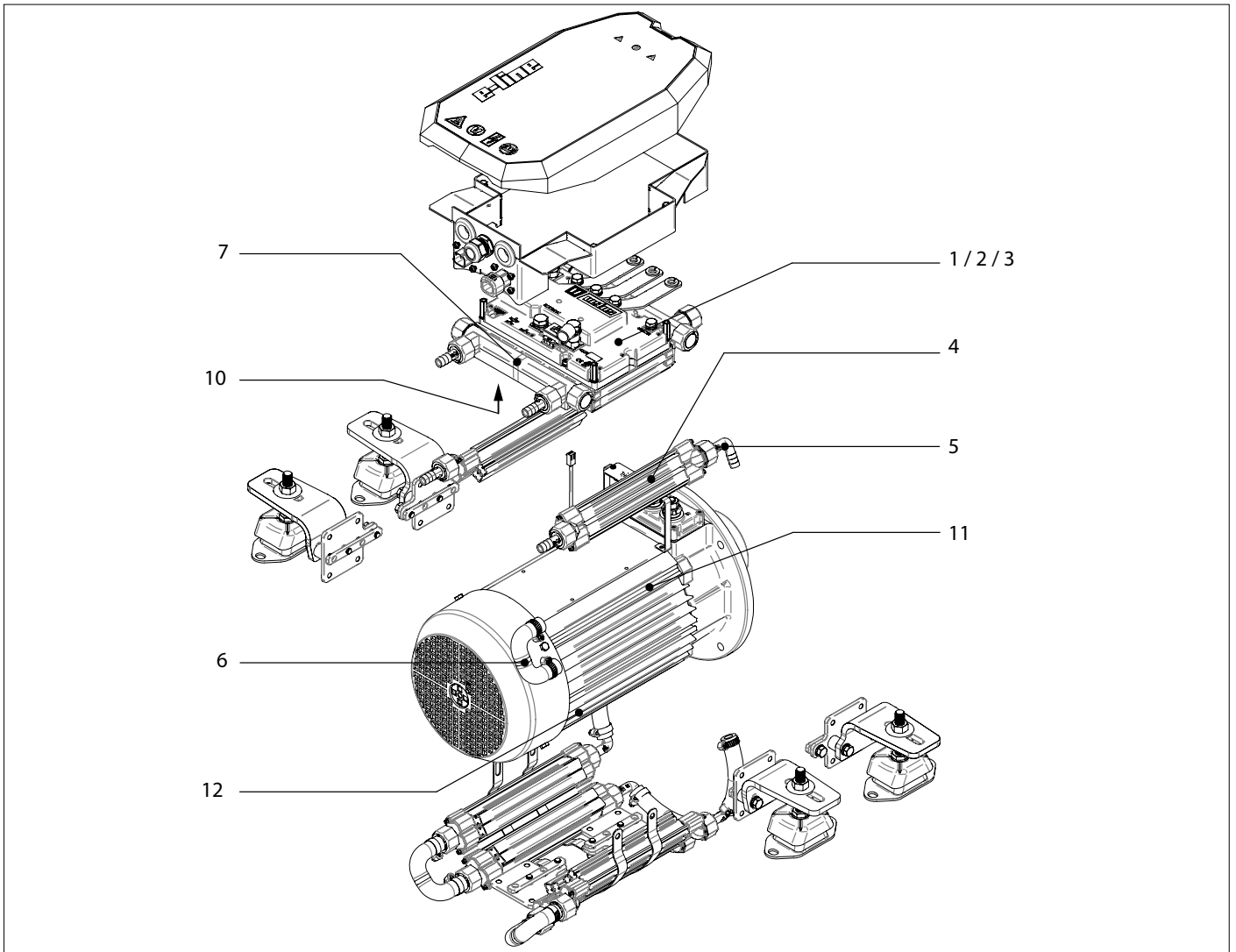
W razie potrzeby odłącz kable akumulatora!

Silnik E-Line nie działa

Możliwa przyczyna	Rozwiązanie
Akumulator uszkodzony lub rozładowany.	Sprawdź / naładuj akumulator i sprawdź ładowarkę.
Przepalony bezpiecznik.	Sprawdź system. Wymień bezpiecznik. Jeśli nowy bezpiecznik przepalił się ponownie, oznacza to problem elektryczny. Zleć instalatorowi sprawdzenie systemu.
Luźne lub skorodowane połączenia w obwodzie rozrusznika.	Oczyść i zabezpiecz połączenia.
Słabe połączenie elektryczne.	Napraw.
Wadliwy włącznik.	Sprawdź / wymień.
Zakleszczone części.	Napraw.
Zwarcie spowodowane odwrotną polaryzacją.	Nieodwracalne uszkodzenie sterownika. Wymień MCVB i wszystkie podłączone panele.

Silnik E-Line nagrzewa się

Możliwa przyczyna	Rozwiązanie
Zamknięty zawór wody zewnętrznej.	Otwórz.
Zatkany zewnętrzny filtr wody.	Sprawdź / wyczyść.
Wadliwa zewnętrzna pompa wodna wirnika.	Sprawdź / wymień.
Wyciek w zewnętrznym systemie poboru wody.	Sprawdź / wymień.
Zbyt niski poziom płynu chłodzącego.	Sprawdź / napełnij.
Uszkodzona pompa płynu chłodzącego.	Sprawdź / wymień.
Wyciek w obwodzie płynu chłodzącego.	Sprawdź.
Wymiennik ciepła zabrudzony lub zatkany przez gumowe części uszkodzonego wirnika.	Sprawdź / wyczyść.
Pozornie przegrzany silnik z powodu wadliwego czujnika temperatury.	Sprawdź / wymień.
Silnik przegrzany z powodu nieprawidłowego wyosowania wału napędowego.	Wyrównaj wał napędowy.
Silnik przegrzał się z powodu promieniowania ciepłego spowodowanego złym smarowaniem wału napędowego.	Sprawdź / napraw.



Position	Quantity			Part	Omschrijving	Description
	ELINE050	ELINE075	ELINE100			
1	1	-	-	VP000001	Motorcontroller ELINE050	Motor controller ELINE050
2	-	1	-	VP000002	Motorcontroller ELINE075	Motor controller ELINE075
3	-	-	1	VP000003	Motorcontroller ELINE100	Motor controller ELINE100
4	-	2	6	VP000004	Koelblok samenstelling ELINE075/100	Cooling block assembly ELINE075/100
5	1	2	4	VP000005	Set eindkappen en slangpilaren ELIN050/075/100	Set end caps and hose pilars ELIN050/075/100
6	-	2	3	VP000006	Set slang en klemmen ELINE075/100	Set hose and clamps ELINE075/100
7	2	4	8	VP000007	O-ring revisiekit E-Line koelers	O-ring refurbish kit E-Line coolers
10	1	-	-	VP000010	Warmtegeleidingsfolie ELINE050	Heat film set ELINE050
11	-	1	-	VP000011	Warmtegeleidingsfolie ELINE075	Heat film set ELINE075
12	-	-	1	VP000012	Warmtegeleidingsfolie ELINE100	Heat film set ELINE100

