



<b>NEDERLANDS</b>	<b>7</b>
<b>ENGLISH</b>	<b>15</b>
<b>DEUTSCH</b>	<b>23</b>
<b>FRANÇAIS</b>	<b>31</b>
<b>ESPAÑOL</b>	<b>39</b>
<b>ITALIANO</b>	<b>47</b>
<b>DANSK</b>	<b>55</b>
<b>SVENSKA</b>	<b>63</b>
<b>NORSK</b>	<b>71</b>
<b>SUOMEKSI</b>	<b>79</b>
<b>POLSKI</b>	<b>87</b>

**Installatiehandleiding**

**Installationshandbuch**

**Manuel d'installation**

**Manual de instalación**

**Manuale d'installazione**

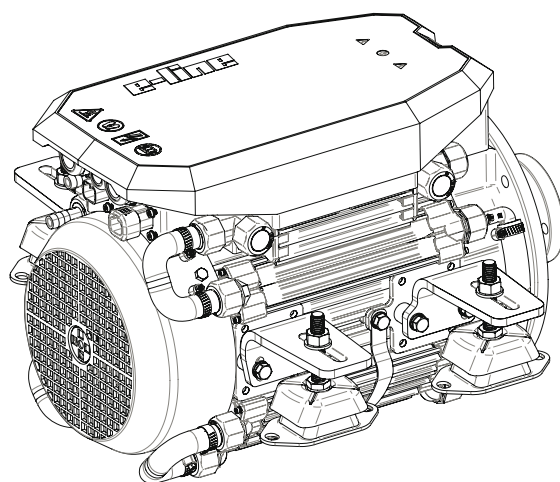
**Installationsvejledning**

**Installationsmanual**

**Installasjons handbook**

**Asennusopas**

**Instrukcja instalacji**



# **Installation manual**

**ELINE050 / ELINE075 / ELINE100**

**E-Line electric propulsion**

**Zorg er voor dat de eigenaar van het schip over deze handleiding kan beschikken.**

**Make sure that the user of the vessel is supplied with the owner's manual.**

**Sorgen Sie dafür, daß dem Schiffseigner die Gebrauchsanleitung bereitgestellt wird.**

**Veillez à ce que le propriétaire du bateau puisse disposer du mode d'emploi.**

**Asegurarse de que el propietario de la embarcación puede disponer de las instrucciones para el usuario.**



**Assicurarsi che il proprietario dell'imbarcazione disponga del manuale.**

**Sørg for, at denne brugsanvisning er til rådighed for skibets ejer.**

**Se till att båtens ägare har tillgång till bruksanvisningen.**

**Sørg for at skipets eier kan disponere over bruksanvisningen.**

**Käyttöohje tulee olla alusta käytävien henkilöiden käytettävissä.**

**Upewnić się, że użytkownik statku jest zaopatrzony w instrukcję obsługi.**

## Inhoud

1	<b>Veiligheid</b> .....	7
2	<b>Inleiding</b> .....	7
3	<b>Installatieformulier</b> .....	8
4	<b>Motorinstallatie</b> .....	8
4.1	Motorfundatie.....	8
4.2	Motoropstelling.....	8
5	<b>Schroefasinstallatie</b> .....	9
5.1	Schroefaskoppeling.....	9
5.2	Schroefas.....	9
5.3	Schroefraam.....	9
5.4	Schroef.....	9
6	<b>Koeling</b> .....	10
6.1	Buitenwaterkoeling.....	10
6.2	Kielkoeling.....	10
6.3	Vullen koelsysteem.....	11
6.4	Aansluitingen.....	11
7	<b>Elektrisch systeem</b> .....	12
7.1	MCVB boosted charge functie... ..	12
7.2	Accu's.....	12
7.3	Accucapaciteit.....	12
7.4	Accu installatie.....	12
7.5	Hoofdstroomkabels.....	13
7.6	Interne zekering.....	14
7.7	Configuratie een of meerdere motoren.....	14
7.8	Aansluiten CAN-bus (stuurstroom) kabels.....	14
8	<b>Hoofdafmetingen</b> .....	95
9	<b>Aansluitschema's</b> .....	96
10	<b>Accucapaciteit, accukabels</b> .....	106

## Content

1	<b>Safety</b> .....	15
2	<b>Introduction</b> .....	15
3	<b>Installation form</b> .....	16
4	<b>Motor installation</b> .....	16
4.1	Motor support.....	16
4.2	Flexible mounting.....	16
5	<b>Propeller shaft installation</b> .....	17
5.1	Propeller shaft coupling.....	17
5.2	Propeller shaft.....	17
5.3	Propeller aperture.....	17
5.4	Propeller.....	17
6	<b>Cooling</b> .....	18
6.1	Raw water cooling.....	18
6.2	Keel cooling.....	18
6.3	Filling the cooling system.....	19
6.4	Connections.....	19
7	<b>Electrical System</b> .....	20
7.1	MCVB boosted charge function..	20
7.2	Batteries.....	20
7.3	Battery capacity.....	20
7.4	Battery installation.....	20
7.5	Main current cables.....	21
7.6	Internal fuse.....	22
7.7	Configuration of one or more motors.....	22
7.8	Connecting CAN bus (control current) cables.....	22
8	<b>Principal dimensions</b> .....	95
9	<b>Wiring diagrams</b> .....	96
10	<b>Battery capacity, battery cables</b>	106

## Inhalt

1	<b>Sicherheitsbestimmungen</b> .....	23
2	<b>Einleitung</b> .....	23
3	<b>Installationsformular</b> .....	24
4	<b>Installation des Motors</b> .....	24
4.1	Motorhalterung.....	24
4.2	Flexible Montage.....	24
5	<b>Einbau der Propellerwelle</b> .....	25
5.1	Kupplung der Propellerwelle.....	25
5.2	Propellerwelle.....	25
5.3	Propellerblende.....	25
5.4	Propeller.....	25
6	<b>Kühlung</b> .....	26
6.1	Rohwasser-Kühlung.....	26
6.2	Kielkühlung.....	26
6.3	Kühlsystems Befüllung.....	27
6.4	Anschlüsse.....	27
7	<b>Elektrisches System</b> .....	28
7.1	MCVB verstärkte Ladefunktion... ..	28
7.2	Batterien.....	28
7.3	Batteriekapazität.....	28
7.4	Batterien Einbau.....	28
7.5	Hauptstromkabel.....	29
7.6	Interne Sicherung.....	30
7.7	Anordnung von einem oder mehreren Motoren.....	30
7.8	Anschließen von CAN-Bus (Steuerstrom)-Kabeln.....	30
8	<b>Hauptabmessungen</b> .....	95
9	<b>Schaltplan</b> .....	96
10	<b>Akkukapazität, akkukabel</b> .....	106

## Sommaire

1	Sécurité .....	31
2	Introduction .....	31
3	Formulaire d'installation .....	32
4	Installation .....	32
4.1	Support Moteur .....	32
4.2	Montage flexible.....	32
5	Installation de l'arbre d'hélice ..	33
5.1	Accouplement de l'arbre d'hélice	33
5.2	Arbre d'hélice .....	33
5.3	Cage de l'hélice.....	33
5.4	Hélice.....	33
6	Refroidissement.....	34
6.1	Refroidissement à eau non-traitée	34
6.2	Refroidisseur de quille .....	34
6.3	Remplir le système de refroidissement.....	35
6.4	Raccords.....	35
7	Système Électrique.....	36
7.1	Fonction de charge stimulé MCVB	36
7.2	Batteries .....	36
7.3	Capacité de la Batterie .....	36
7.4	Installation de la batterie.....	36
7.5	Câbles de courant principaux....	37
7.6	Fusible interne.....	38
7.7	Configuration d'un ou plusieurs moteurs.....	38
7.8	Connexion des câbles du Bus CAN (courant de commande) ...	38
8	Dimensions principales.....	95
9	Diagrammes de câblage.....	96
10	Capacité de la batterie, câbles de batterie.....	106

## Índice

1	Seguridad .....	39
2	Introducción .....	39
3	Formulario de instalación .....	40
4	Instalación del motor.....	40
4.1	Soporte del motor .....	40
4.2	Montaje flexible .....	40
5	Instalación del eje de la hélice ..	41
5.1	Acoplamiento del eje de la hélice	41
5.2	Eje de la hélice.....	41
5.3	Apertura de la hélice.....	41
5.4	Hélice.....	41
6	Refrigeración .....	42
6.1	Refrigeración de aguas crudas...	42
6.2	Refrigeración en quilla .....	42
6.3	Rellenado del sistema de refrigeración .....	43
6.4	Conexiones.....	43
7	Sistema eléctrico.....	44
7.1	Función detonadora de carga MCVB .....	44
7.2	Baterías .....	44
7.3	Battery capacity .....	44
7.4	Instalación de la batería .....	44
7.5	Cables de la corriente principal ..	45
7.6	Fusible Interno.....	46
7.7	Configuración de uno o más motores.....	46
7.8	Conectar los cables CAN bus (corriente de control) .....	46
8	Dimensiones principales .....	95
9	Diagramas de cableado .....	96
10	Capacidad de las baterías, cables de baterías.....	106

## Indice

1	Sicurezza .....	47
2	Introduzione .....	47
3	Modulo di istallazione.....	48
4	Installazione del motore.....	48
4.1	Supporto motore .....	48
4.2	Montaggio flessibile .....	48
5	Installazione dell'albero dell'elica	49
5.1	Accoppiamento dell'albero dell'elica .....	49
5.2	Albero dell'elica .....	49
5.3	Apertura dell'elica .....	49
5.4	Elica .....	49
6	Raffreddamento .....	50
6.1	Raffreddamento ad acqua grezza	50
6.2	Raffreddamento della chiglia ...	50
6.3	Riempimento del sistema di raffreddamento.....	51
6.4	Collegamenti.....	51
7	Impianto elettrico.....	52
7.1	Funzione di carica potenziata MCVB .....	52
7.2	Batterie .....	52
7.3	Capacità della batteria .....	52
7.4	Installazione della batteria.....	52
7.5	Cavi della corrente principale....	53
7.6	Fusibile interno.....	54
7.7	Configurazione di uno o più motori	54
7.8	Collegamento dei cavi CAN bus (corrente di controllo).....	54
8	Dimensioni principal.....	95
9	Schemi Elettrici .....	96
10	Batterikapacitet, cavi della batteria.....	106

## Indhold

1	Sikkerhed	55
2	Indledning	55
3	Installationskema	56
4	Motorinstallation	56
4.1	Motorstøtte	56
4.2	Fleksibel montering	56
5	Propellerakselinstallation	57
5.1	Propellerakslens kobling	57
5.2	Propelleraksel	57
5.3	Propellerblænde	57
5.4	Propeller	57
6	Køling	58
6.1	Råvandskøling	58
6.2	Køl køling	58
6.3	Påfyldning af kølesystemet	59
6.4	Forbindelser	59
7	Elektrisk system	60
7.1	MCVB boostet opladningsfunktion	60
7.2	Batterier	60
7.3	Batterikapacitet	60
7.4	Installation af batteri	60
7.5	Hovedstrømskabler	61
7.6	Intern sikring	62
7.7	Konfiguration af en eller flere motorer	62
7.8	Tilslutning af CAN-buskabler (kontrolstrøm)	62
8	Mål	95
9	Strømskemaer	96
10	Batteriets kapacitet, Batterikabler	106

## Innehåll

1	Säkerhet	63
2	Inledning	63
3	Installationsblankett	64
4	Motorinstallation	64
4.1	Motorstöd	64
4.2	Flexibel montering	64
5	Installation av propelleraxel	65
5.1	Propelleraxelkoppling	65
5.2	Kardanaxel	65
5.3	Propelleröppning	65
5.4	Propeller	65
6	Kylning	66
6.1	Vattenkylning	66
6.2	Kölkylning	66
6.3	Påfyllning av kylsystemet	67
6.4	Anslutningar	67
7	Elsystem	68
7.1	MCVB-förstärkt laddningsfunktion	68
7.2	Batterier	68
7.3	Batterikapacitet	68
7.4	Batteri-installation	68
7.5	Huvudströmskablar	69
7.6	Intern säkring	70
7.7	Konfiguration av en eller flera motorer	70
7.8	Ansluter CAN-buss (styrström) kablar	70
8	Huvudmått	95
9	Kopplingskeman	96
10	Battery capacity, Batterikablar	106

## Innhold

1	Sikkerhet	71
2	Innledning	71
3	Installasjonsskjema	72
4	Motor installasjon	72
4.1	Motor support	72
4.2	Fleksibel montering	72
5	Installasjon av propellaksel	73
5.1	Propellakselkobling	73
5.2	Propellaksel	73
5.3	Propellåpning	73
5.4	Propell	73
6	Kjøling	74
6.1	Kjøling av råvann	74
6.2	Kjølekjøling	74
6.3	Fylle kjølesystemet	75
6.4	Koblinger	75
7	Elektrisk system	76
7.1	MCVB-økt ladefunksjon	76
7.2	Batterier	76
7.3	Batterikapacitet	76
7.4	Batteri installasjon	76
7.5	Hovedstrømskabler	77
7.6	Innvendig sikring	78
7.7	Konfigurasjon av en eller flere motorer	78
7.8	Koble til CAN bus (kontrollstrøm) kabler	78
8	Viktigste mål	95
9	Koblingskjemaer	96
10	Batterikapacitet, batterikabler	106

## Sisältö

1	Turvallisuus.....	79
2	Esipuhe.....	79
3	Asennuslomake.....	80
4	Moottorin asennus.....	80
4.1	Moottorin kannake.....	80
4.2	Joustavat kiinnike.....	80
5	Potkuriakselin asennus.....	81
5.1	Potkuriakselin kytkin.....	81
5.2	Potkuriakseli.....	81
5.3	Potkurin ja veneen pohjan välinen tila.....	81
5.4	Potkuri.....	81
6	Jäähdytys.....	82
6.1	Raakavesijäähdytys.....	82
6.2	Köljijäähdytys.....	82
6.3	Jäähdytysjärjestelmän täyttäminen.....	83
6.4	Liitännät.....	83
7	Sähköjärjestelmä.....	84
7.1	MCVB (VMTL) -tehostettu lataustoiminto.....	84
7.2	Akut.....	84
7.3	Akkukapasiteetti.....	84
7.4	Akuston asennus.....	84
7.5	Päävirtakaapelit.....	85
7.6	Sisäinen sulake.....	86
7.7	Yhden tai useamman moottorin kokoontaminen.....	86
7.8	CAN-väylän (ohjausvirran) kaapeleiden liittäminen.....	86
8	Päämitat.....	95
9	KytKentäkaaviot.....	96
10	Akkukapasiteetti, akkukaapelit	106

## Spis treści

1	Bezpieczeństwo.....	87
2	Wprowadzenie.....	87
3	Formularz instalacji.....	88
4	Instalacja silnika.....	88
4.1	Wsparcie silnika.....	88
4.2	Elastyczny montaż.....	88
5	Montaż wału napędowego.....	89
5.1	Sprzęgło wału napędowego.....	89
5.2	Wał napędowy.....	89
5.3	Szczelina śruby napędowej.....	89
5.4	Śruba napędowa.....	89
6	Chłodzenie.....	90
6.1	Chłodzenie wodą surową.....	90
6.2	Chłodnica kilowa.....	90
6.3	Napełnianie układu chłodzenia..	91
6.4	Połączenia.....	91
7	Układ elektryczny.....	92
7.1	Funkcja MCVB boosted charge...	92
7.2	Akumulatory.....	92
7.3	Pojemność akumulatorów.....	92
7.4	Instalacja akumulatorów.....	92
7.5	Główne przewody elektryczne...	93
7.6	Bezpiecznik wewnętrzny.....	94
7.7	Konfiguracja jednego lub większej ilości silników.....	94
7.8	Podłączanie przewodów magistrali CAN.....	94
8	Główne wymiary.....	95
9	Schemat okablowania.....	96
10	Pojemność akumulatora, kable akumulatora.....	106

# 1 Veiligheid

## Waarschuwingsaanduidingen

In deze handleiding worden in verband met veiligheid de volgende waarschuwingsaanduidingen gebruikt:



**GEVAAR**

Geeft aan dat er een groot potentieel gevaar aanwezig is dat ernstig letsel of de dood tot gevolg kan hebben.



**WAARSCHUWING**

Geeft aan dat er een potentieel gevaar aanwezig is dat letsel tot gevolg kan hebben.



**VOORZICHTIG**

Geeft aan dat de betreffende bedieningsprocedures, handelingen, enzovoort, letsel of fatale schade aan de machine tot gevolg kunnen hebben. Sommige VOORZICHTIG-aanduidingen geven tevens aan dat er een potentieel gevaar aanwezig is dat ernstig letsel of de dood tot gevolg kan hebben.



**LET OP**

Legt de nadruk op belangrijke procedures, omstandigheden, enzovoort.

## Symbolen



Geeft aan dat de betreffende handeling moet worden uitgevoerd.



Geeft aan dat een bepaalde handeling verboden is.

Geef de veiligheidsaanwijzingen door aan andere personen die de E-Line motor bedienen.

Algemene regels en wetten met betrekking tot veiligheid en ter voorkoming van ongelukken dienen altijd in acht te worden genomen.

# 2 Inleiding

Deze handleiding geeft richtlijnen voor de inbouw van de Vetus E-Line elektromotor, type 'ELINE050', 'ELINE075' en 'ELINE100'.

De kwaliteit van de inbouw is maatgevend voor de betrouwbaarheid van het E-drive systeem. Bijna alle storingen die naar voren komen zijn terug te leiden tot fouten of onnauwkeurigheden bij de inbouw. Het is daarom van het grootste belang de in de installatieinstructies genoemde punten tijdens de inbouw volledig op te volgen en te controleren.

Het E-drive systeem bestaat uit vijf modules:

- Voortstuwning
- Bediening
- Energiebewaking
- Energie-opslag
- Energietoevoer

Binnen deze modules zijn meerdere keuzes en combinaties mogelijk.



**LET OP**

**Raadpleeg de installatiehandleidingen van alle onderdelen alvorens u het E-POD systeem in gebruik neemt.**

**Eigenmachtige wijzigingen sluiten de aansprakelijkheid van de fabriek voor de daaruit voortvloeiende schade uit.**

Afhankelijk van windvang, waterverplaatsing, schroef, accupakket grootte en vorm van het onderwaterschip zal het door de elektromotor geleverde vermogen op ieder schip een verschillend resultaat geven.

Het nominaal opgegeven vermogen is alleen haalbaar onder optimale omstandigheden:

- Zorg tijdens gebruik voor een correcte accuspanning.
- De installatie is uitgevoerd met inachtnaam van de aanbevelingen zoals gegeven in deze installatieinstructie, in het bijzonder met betrekking tot:
  - Voldoende grootte van de draaddoorsnede van de accukabels, om zodoende het spanningsverlies zo veel mogelijk beperkt te houden.
  - De aanstroom naar de schroef.
  - Uitlijning van het schroefas systeem.



**WAARSCHUWING**

**Werk nooit aan de elektrische installatie terwijl het systeem onder spanning staat.**



**WAARSCHUWING**

**Verwisselen van de plus '+' en min '-' brengt onherstelbare schade toe aan de installatie!**



**LET OP**

**Controleer op mogelijke lekkage onmiddellijk nadat het schip te water is gelaten.**



**LET OP**

**Controleer na de installatie van het systeem, voor inbedrijfstelling, de volgende punten:**

- Flexibele motorsteunen
- Koelvloeistof lekkage
- Alle slang- en kabelverbindingen, bouten, moeren en wartels

### 3 Installatieformulier

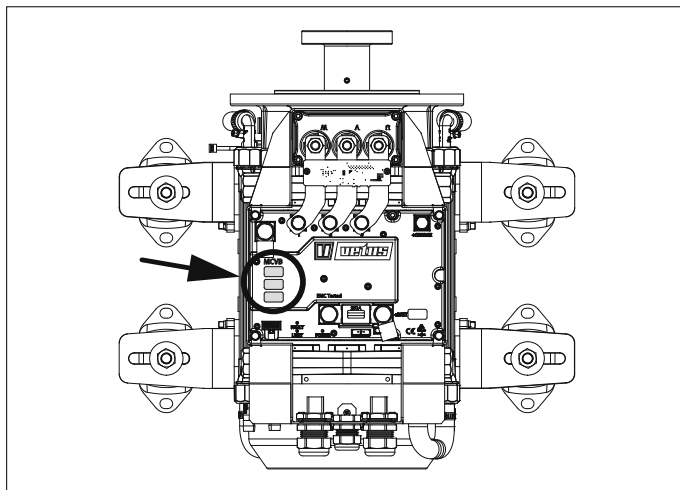
Ga naar: [www.vetus.com/nl/service-support](http://www.vetus.com/nl/service-support) en download het installatieformulier.



**LET OP**

Om aanspraak te kunnen maken op garantie vul het installatieformulier volledig in en stuur deze naar: [installationforms@vetus.com](mailto:installationforms@vetus.com)

Het serienummer van de MCVB (Motor Controller Vetus Boosted Charge function) is op de volgende locatie aangebracht:



### 4 Motorinstallatie

#### 4.1 Motorfundatie

Alle onderdelen van het voorstuwingssysteem moeten correct zijn uitgelijnd om een goede werking te waarborgen. De fundatie moet voldoende stijf zijn om dit onder alle omstandigheden te garanderen.



**LET OP**

De E-Line motor is ontworpen om de door de schroef opgewekte stuwkracht te weerstaan. Een stuwdrukklager is niet nodig.

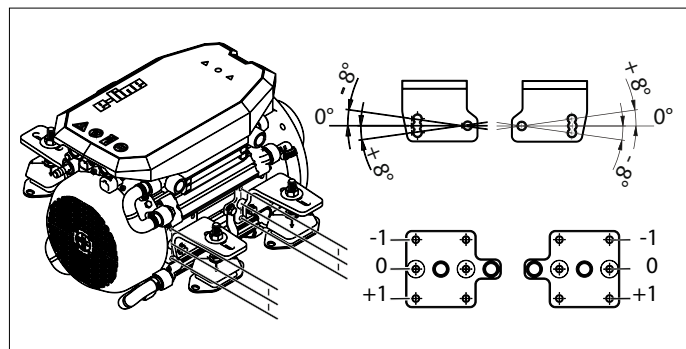
Houdt bij het bepalen van de afmetingen van de fundatie rekening met een vrije ruimte van tenminste 10 mm tussen de motor en de fundatie.

De oplegvlakken van de motorsteunen moeten in het zelfde vlak liggen. Dit om vervorming van de rubberelementen van de flexibele motorsteunen te voorkomen.

De motor moet te allen tijde vrij blijven van bilge water.

#### 4.2 Motoropstelling

De flexibele opstelling is speciaal aangepast aan de karakteristiek van de motor. Gebruik de meegeleverde flexibele motorsteunen (trillingdempers); deze zijn speciaal ontwikkeld voor elektrische voortstuwingmotoren.



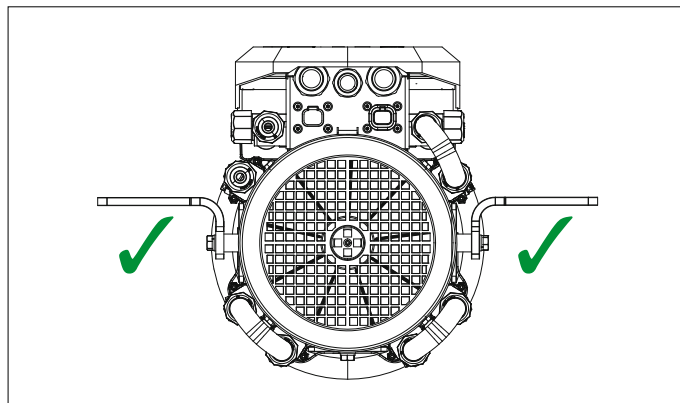
De trillingdempers moeten in langsricting spanningsvrij gemonteerd kunnen worden. Vervormde trillingdempers kunnen trillingen en geluid aan het schip overdragen.

De montagebeugels zijn eenvoudig in hoogte verstelbaar en in een hoek van 0° of 8° in te stellen. Dit maakt hermotorisering en het aansluiten op een bestaande schroefas eenvoudig.



**LET OP**

Bij ontvangst staan de motorbeugels in de transport stand. Demonteer de beugels, draai deze een halve slag en monteer ze weer.



Voor de voor- en achterzijde van de motoropstelling geldt dat de indrukking links en rechts gelijk moet zijn. Tussen de voor en achterzijde is een verschil in indrukking toegestaan en veelal onvermijdelijk.

- Plaats de motor op de motorsteunen en wacht 48 uur voordat met het uitlijnen wordt begonnen. Als het niet mogelijk is te wachten stel dan de steunen zo af dat de motor 0,75 mm te hoog staat.

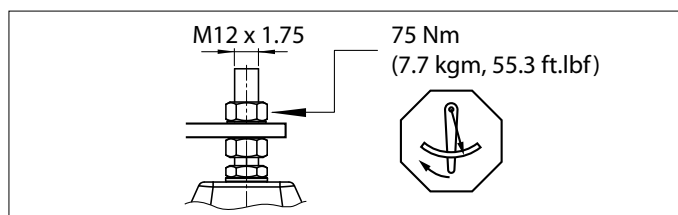
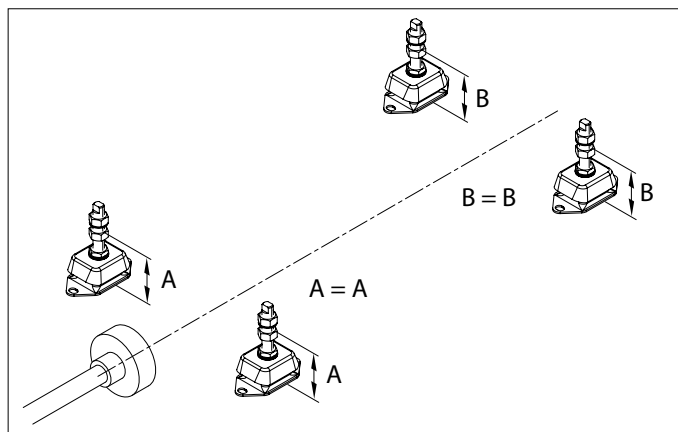


**LET OP**

Het is van groot belang dat de E-Line motor en de schroefas in één lijn staan. Controleer de uitlijning nogmaals als de boot in het water ligt.

De juiste instelling van de trillingdempers kan als volgt worden gerealiseerd:

- Stel de motor ongeveer in lijn met de schroefas met behulp van de roestvaststalen montagebeugels en de stelmoeren op de trillingsdempers. De schroefas nog niet verbinden met de klemnaaf van de koppeling.
- Licht de motor aan de voorzijde iets op zodat beide voorsteunen los komen van de moeren van de trillingdempers.
- Laat de motor zakken en verstel de moeren zodanig dat beide motorsteunen gelijktijdig op de moeren komen te rusten.
- Herhaal dit voor de achterzijde van de motor.
- Na het juist instellen van de trillingdempers kan het uitlijnen van de motor worden uitgevoerd door voor of achter beide stelmoeren, zowel links als rechts, exact evenveel slagen te verdraaien.
- Zet de moeren vast met het aangeven koppel.



## 5 Schroefasinstallatie

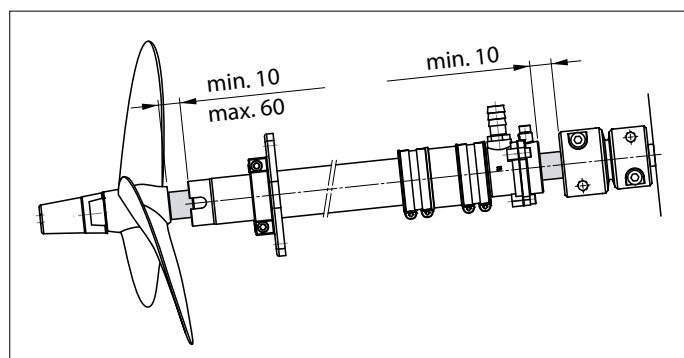
### 5.1 Schroefaskoppeling

Verbind de E-Line motor met de schroefas met behulp van een flexibele koppeling van het type Vetus Combiflex (1225/1230) of Bullflex (0120/0125).

### 5.2 Schroefas

De schroefas moet een diameter hebben van tenminste 25 mm. In verband met de axiale beweging van de schroefas moet er een minimale vrije ruimte zijn tussen:

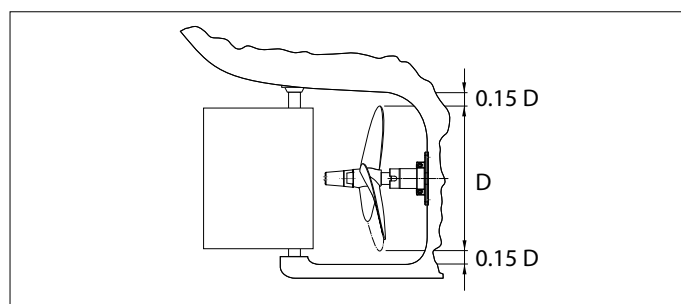
- het buitenlager en de naaf van de schroefschroef,
- het binnenlager en de naaf van de koppeling.
- Borg de schroefasopmoer met een borgplaat



### 5.3 Schroefraam

- Voor de ruimte tussen het vlak en de toppen van de schroefbladen geldt een minimale afstand van 15% van de diameter van de schroef.

- De afstand van de schroefnaaf tot het buitenlager mag minimaal 10 mm tot maximaal 60 mm bedragen.
- Aan de voor- en achterzijde van de schroefbladen moet het water over een afstand van tenminste 10 cm vrij kunnen toestromen.
- Voor werkzaamheden aan de motor of schroefasinstallatie is het nuttig als de as zo'n 10 cm naar achter geschoven kan worden.



### 5.4 Schroef

De schroef en het schroefraam zijn zeer belangrijk voor de vaareigenschappen van het schip. In het bijzonder bij een schip met elektrische voortstuwing dient de schroef optimaal op het schip te zijn afgestemd.

Raadpleeg uw Vetus dealer voor het kiezen van de juiste schroef.

Er kan gekozen worden voor zowel een links- als rechtsdraaiende schroef. Via het controle paneel kan de draairichting van de motor worden gekoppeld aan de beweging van de bediening, zodat voorwaartse bediening ook resulteert in een voorwaartse beweging van de boot.

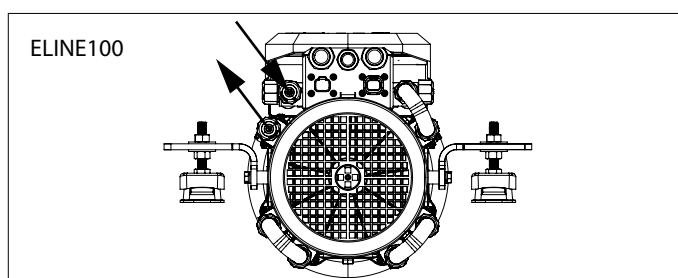
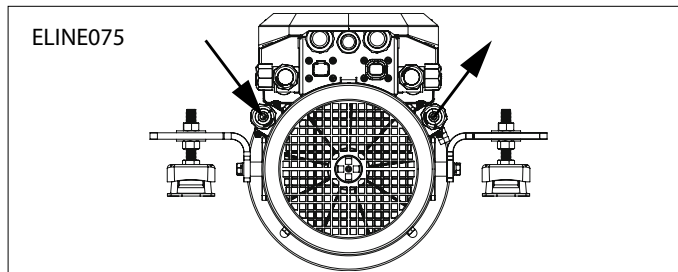
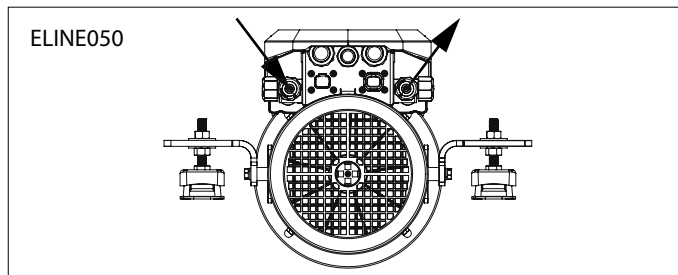
## 6 Koeling

Om een zo hoog mogelijk rendement te verkrijgen worden de elektromotor en motor controller door vloeistof gekoeld.

Er zijn twee opties:

- Buitenwaterkoeling
- Kielkoeling

Sluit de koelwaterslangen, 12 mm, afhankelijk van de E-Line uitvoering, als volgt op de motor aan:

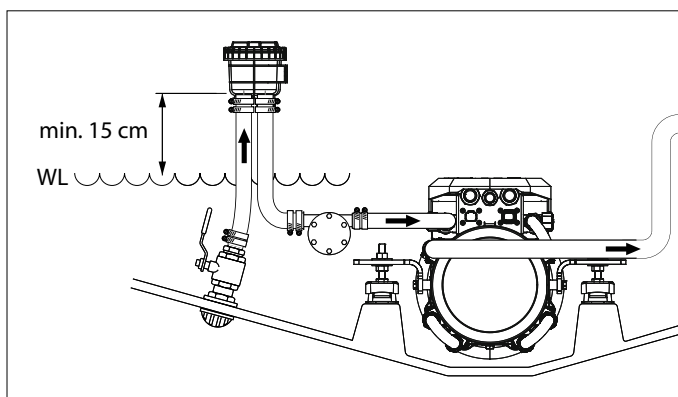


### 6.1 Buitenwaterkoeling

Bij deze manier van koelen stroomt er buitenwater door het systeem.

Warmte wordt direct afgevoerd aan het buitenwater.

- Monteer het waterfilter en de waterafvoer altijd boven de waterlijn. Bevestig het waterfilter tegen een verticaal schot.
- Installeer op het waterinlaatschepje altijd een buitenboordafsluiter!
- Pas voor beide verbindingen, waterinlaatschepje naar waterfilter en waterfilter naar motor, altijd flexibele slang toe.
- Controleer het waterfilter voor elk gebruik en maak het filter indien nodig schoon.



### 6.2 Kielkoeling

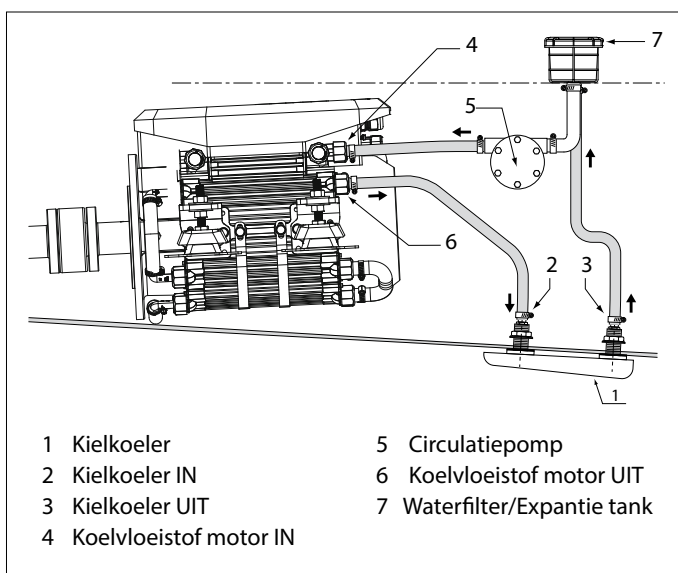
Bij deze manier van koelen circuleert er koelvloeistof door het systeem. Warmte wordt afgevoerd aan het buitenwater via de kielkoeler.

#### Kielkoeler

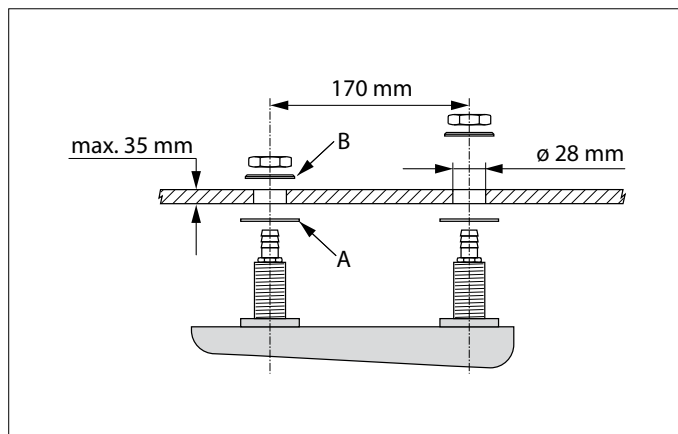
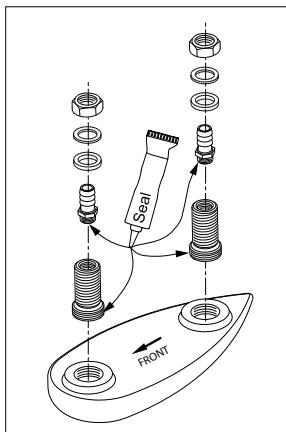
De kielkoeler (1) moet, aan de buitenzijde, tegen de bodem van de romp geplaatst worden.

Houdt bij het kiezen van een plaats van de kielkoeler met het volgende rekening:

- De kielkoeler moet daar worden geplaatst waar een continue langsstromen van water onder alle omstandigheden is gewaarborgd.
- Nabij de boeg, waar bij hogere snelheden turbulentie kan voorkomen, is een minder geschikte plaats.

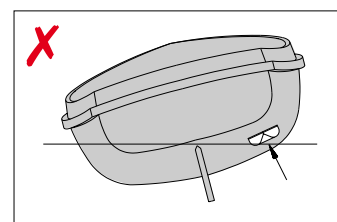
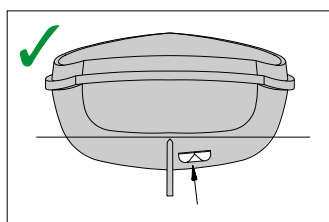
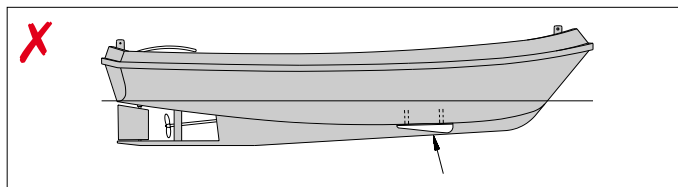
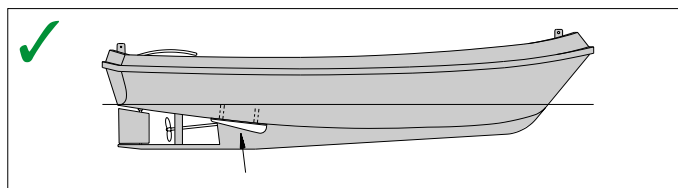


- De kielkoeler moet ook onder water blijven wanneer het schip rolt.
- Monteer de kielkoeler met de meegeleverde pakkingringen (A), de ringen (B) en de moeren.
- Gebruik een afdichtmiddel bij de montage van de kielkoeler tegen de scheepshuid.



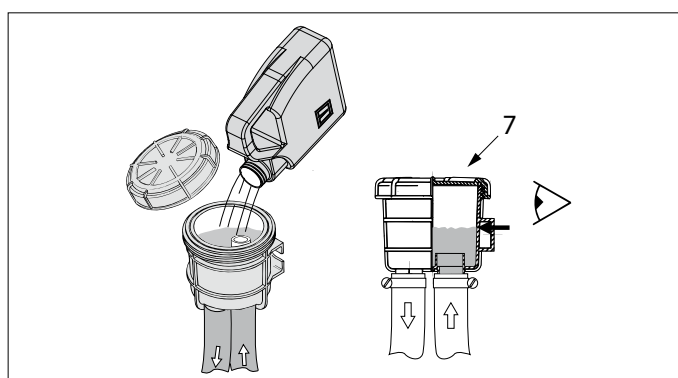
### Expansietank

- Monteer de expansietank (7) op een goed bereikbare plaats boven het hoogste niveau van de elektromotor.
- Pas voor de verbindingen tussen kielkoeler, expansietank en motor altijd een flexibele slang toe; met een inwendige diameter van 12 mm.
- Houdt de slangen zo kort mogelijk en zorg ervoor dat de slangen zo min mogelijk bochten bevatten.
- Gebruik uitsluitend water en/of zeep, dus geen vet- of oliehoudende producten, om het monteren van de slang op de slangaansluitingen te vereenvoudigen.
- Monteer de slangverbinding met, roestvaststalen, slangklemmen



### 6.3 Vullen koelsysteem

- Verwijder het deksel van de expansietank (7). Vul het koelsysteem. Gebruik een mengsel van mengsel van 40% anti-vries (op ethyleen-glycol basis) en 60 % schoon leidingwater en koelvloeistof of gebruik een een koelvloeistof.
- Vul zover bij tot de expansietank voor ca. de helft gevuld is.

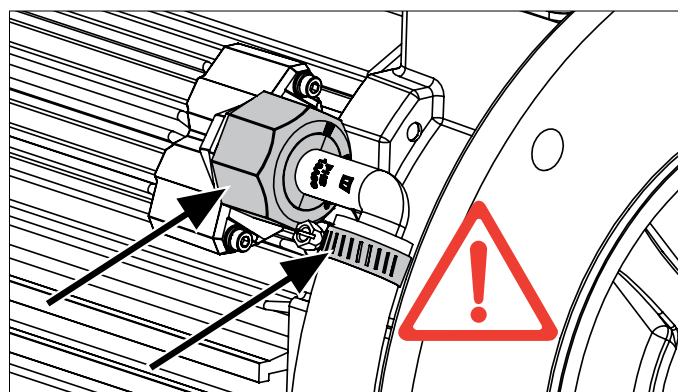


### 6.4 Aansluitingen



Controleer na de installatie van het koelwatersysteem, voor inbedrijfstelling, de volgende punten:

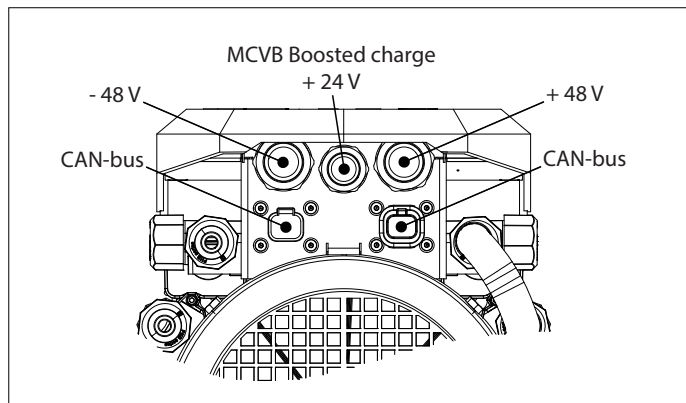
- Koelvloeistof lekkage
- Alle slang- en kabelverbindingen, bouten, moeren en wartels, inclusief de aansluitingen op de E-Line motor.



## 7 Elektrisch systeem

De elektrische bedrading tussen de elektromotor en de motor controller is reeds aangebracht. De installatie is massavrij.

Sluit de motor als volgt aan:



### WAARSCHUWING

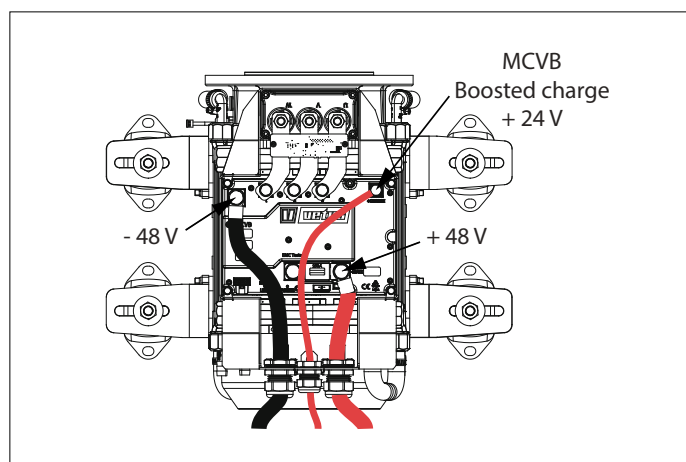
Houdt accu kabels vrij van de E-Line behuizing en scherpe randen

### 7.1 MCVB boosted charge functie

Met behulp van de MCVB boosted charge functie kan de 48 Volt E-Line motor worden gebruikt in een (bestaand) 24 Volt boordnet.

Door een 24 Volt accubank te verbinden met de MCVB boosted charge aansluiting wordt de 48 Volt, E-Line, accubank geladen. Een extra laadvoorziening is niet nodig.

Zie pagina 96 voor het aansluitschema.



### WAARSCHUWING

De MCVB boosted charge functie is standaard alleen geschikt voor Lood zuur accu's

### 7.2 Accu's

Vetus kan onderhoudsvrije accu's, type AGM (Absorbed Glass Mat), leveren die met ca. 375 laad-ontlaadcycli bij een ontladdiepte van 70% uitstekend geschikt zijn voor elektrische voortstuwing.

Startaccu's zijn niet geschikt voor een elektrische voortstuwinginstallatie. In plaats daarvan moeten semi-tractieaccu's of tractieaccu's worden gebruikt.

### 7.3 Accucapaciteit

Bij de bepaling van de accucapaciteit spelen de volgende punten een belangrijke rol:

- Eigenschappen schip (lengte waterlijn, gewicht, rompvorm)
- Vaartstijl
- Gewenste actieradius
- Accu type

Tabel 'Indicatie opgenomen vermogen waterverplaatsend schip' op pagina 13 geeft een indicatie van het opgenomen vermogen (energieverbruik) van een waterverplaatsend schip bij verschillende lengtes en snelheden. Met het opgenomen vermogen kan vervolgens de vaartijd worden berekend. Zie onderstaand voorbeeld:

#### 1. Bepalen accucapaciteit

Voor een boot met een lengte van 6 meter en een gewenste vaarsnelheid van 8,8 km/u (4,7 kn) geldt een indicatief opgenomen vermogen van 2,1 kW. De gewenste vaartijd stellen we op minimaal 6 uur, continue varend. Hieruit volgt een benodigde accucapaciteit van  $2,1 \times 6 = 12,6$  kWh.

#### 2. Bepalen accupakket

Een accupakket van acht AGM accu's, C20 waarde 220 Ah, 12 V serie-parallel (4 x 12 V en 2 x 220 Ah) geschakeld tot een 48 V accupakket geeft een bruikbare accucapaciteit van  $((220 \times 2) \times (4 \times 12) \times 0,7) = 14,8$  kWh.

#### 3. Berekenen vaartijd (indicatie)

Op basis van het energieverbruik van 2,1 kW geeft dit een vaartijd van  $(14,8 / 2,1)$  ruim 7 uur.

### 7.4 Accu installatie

Bij het opstellen van de accu's moet met het volgende rekening worden gehouden:



### WAARSCHUWING

Volg de waarschuwingen en veiligheidsvoorschriften, zoals deze in de handleiding van de accu zijn vermeld, op.

- Accu's moeten worden geïnstalleerd in een droge, goed geventileerde ruimte.
- Ventilatie is belangrijk aangezien kleine hoeveelheden explosief gas kunnen worden geproduceerd tijdens het laden. Installeer eventueel een systeem voor geforceerde ventilatie.
- Plaats de accu's boven het bilge water niveau.

- Accu's moeten stevig worden vast gezet om schade aan de behuizing te voorkomen. Plaats accu's bij voorkeur in een bak.
- De omgevingstemperatuur mag niet hoger worden dan 60°C. Plaats de accu's nooit in direct zonlicht!
- Accu's moeten goed toegankelijk zijn voor onderhoud.
- Plaats geen schakelaars of andere elektrische apparatuur in de buurt van de accu's. Mogelijke vonken kunnen een explosie veroorzaken.
- Voorkom dat metalen voorwerpen per ongeluk in contact kunnen komen met een accupool.

## 7.5 Hoofdstroomkabels

- Sluit de motor aan op de accu's zoals in de schema's is aangegeven, zie pagina 96.
- Neem in de '+' kabel de meegeleverde zekering en een hoofdschakelaar op.



### WAARSCHUWING

Houd bij de berekening van de kabel doorsnedes rekening met een maximaal toelaatbare spanningsval van 5%. Gebruik nooit kleinere kabel doorsnedes dan aangegeven in onderstaande tabel.

Motor type	E-Line 50	E-Line 75	E-Line 100
Maximaal ingangsvermogen	6 kW	8,5 kW	13,3 kW
Accukabel	50 mm <sup>2</sup>	70 mm <sup>2</sup>	95 mm <sup>2</sup>
Zekering	200 A	250 A	300 A

Als de accu's niet worden gebruikt c.q. niet worden geladen verdient het de voorkeur deze van elkaar los te koppelen middels een zogenaamde scheidingschakelaar.



### WAARSCHUWING

Plaats de zekering, de hoofdschakelaar en eventuele scheidingschakelaars NOOIT in de accuimte!

Bij het installeren van de accukabels moet met volgende rekening worden gehouden:

- Voer de accukabels langs de kortst mogelijke weg van de accu's naar de motor.
- Bundel de '+' en '-' kabel bij een lange kabellengte.
- Installeer de '+' en '-' kabels bij voorkeur zodanig dat de totale kabelafstand van elke accu gelijk is. Dit zorgt voor een gelijke belasting voor elke accu.
- Zorg er voor dat de kabels niet door aanwezig bilge water lopen.
- Zorg er voor dat de kabel geen contact maakt met scherpe randen.
- Zet de kabels vast om slijtage of doorslijten ten gevolge van trillen van het schip te voorkomen.
- Gebruik kabelschoenen om de kabels aan de schakelaars, zekering en motor aan te sluiten.
- Breng deze kabelschoenen bij voorkeur aan door middel van persen (krimpen)
- Gebruik het juiste formaat poolklemmen om de kabels aan de accupolen aan te sluiten
- Zet de bouten goed vast om een goede verbinding te verkrijgen.
- **Gebruik geen veerbelaste poolklemmen!**
- Vet de accupolen en poolklemmen in met zuurvrije vaseline of accupolenvet om corrosie te voorkomen.
- Verwissel nooit de aansluitkabels.
- Controleer voor vertrek de ladingstoestand van de accu's net zoals u bij een dieselmotor de tankinhoud zou controleren.



### WAARSCHUWING

Verwisselen van de plus '+' en min '-' brengt onherstelbare schade toe aan de installatie!



### WAARSCHUWING

Sluit NOOIT de accu's nooit kort door het verbinden van de plus '+' pool met de min '-' pool.

### Aansluiten hoofdstroomkabels

- Schakel alle stroomverbruikers uit.
- Vermijd kortsluiting veroorzaakt door bijvoorbeeld gereedschap.
- Sluit eerst de pluskabel aan en dan de massakabel.

### Indicatie opgenomen vermogen waterverplaatsend schip

Lengte waterlijn	4 m	6 m	8 m	10 m	12 m
Rustig varend	6 km/u	6 km/u	6 km/u	6 km/u	6 km/u
	1 kW	0.7 kW	0.8 kW	1 kW	1.1 kW
Kruissnelheid	7.2 km/u	8.8 km/u	10.2 km/u	11.4 km/u	12.5 km/u
	1.5 kW	2.1 kW	3.9 kW	6.7 kW	9.6 kW
Rompsnelheid	9 km/u	11 km/u	12.8 km/u	14.3 km/u	15.7 km/u
	3.1 kW	4.1 kW	7.7 kW	13.4 kW	18.9 kW

## 7.6 Interne zekering

In de aansluitkast bevindt zich op de regelaar een interne zekering. Deze zekering beschermt de regelaar en de motor tegen kortsluiting of overbelasting.



 **LET OP**

Bij vervanging uitsluitend een zekering met dezelfde waarde toepassen (80 A).

## 7.7 Configuratie een of meerdere motoren

Standaard is de E-Line motor geconfigureerd voor toepassing in een voortstuwingssysteem met één motor. Alleen als meerdere motoren worden geïnstalleerd moet de instelling één van de E-Line motoren worden geconfigureerd.

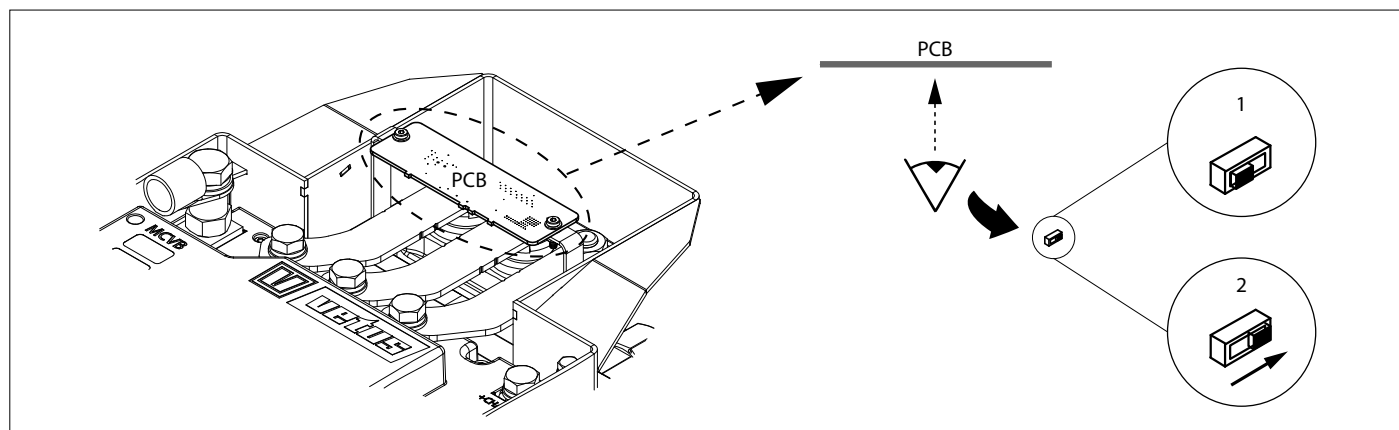
 **GEVAAR**

Werk alleen aan het systeem bij stilstande motor en uitgeschakeld elektrisch systeem.

- Verwijder de kap en zet de schakelaar om. Deze bevindt zich aan de onderzijde van het printplaatje (PCB). Draai eventueel de bouten en moeren van de PCB houder tijdelijk los.
- Verplaats de schakelaar van stand 1 naar stand 2. De E-Line motor is nu geconfigureerd voor gebruik in een systeem met meerdere motoren.
- Plaats de kap weer terug.

 **LET OP**

De draairichting van de motor kan worden ingesteld op het bedieningspaneel.



## 7.8 Aansluiten CAN-bus (stuurstroom) kabels

Zie schema's vanaf pagina 99 indien er meerdere panelen moeten worden aangesloten.

 **LET OP**

De CAN-bus voeding moet altijd op 12 Volt ( $\geq 10\text{ V}$ ,  $\leq 16\text{ V}$ ) worden aangesloten. Gebruik als voeding het E-Drive MPE1KB contactslot.

 **VOORZICHTIG**

Zoals de internationale normen voorschrijven, moeten alle neutrale (negatieve) geleiders van het gelijkstroomsysteem op één centraal punt worden verbonden. Dit voorkomt niet alleen gevaarlijke situaties en corrosieproblemen, maar ook foutmeldingen in het CAN-bussysteem.

# 1 Safety

## Warning indications

The following warning indications are used in this manual in the context of safety:



**DANGER**

Indicates that great potential danger exists that can lead to serious injury or death.



**WARNING**

Indicates that a potential danger that can lead to injury exists.



**CAUTION**


Indicates that the usage procedures, actions etc. concerned can result in serious damage to property. Some CAUTION indications also advise that a potential danger exists that can lead to serious injury or death.




**NOTE**

Emphasises important procedures, circumstances etc.

## Symbols

 Indicates that the relevant procedure must be carried out.

 Indicates that a particular action is forbidden.

Pass on the safety instructions to others using the E-Line motor.

General rules and laws concerning safety and accident prevention must always be observed.

# 2 Introduction

This manual gives guidelines for installing a Vetus E-Line electric motor, type 'ELINE050', 'ELINE075' en 'ELINE100'.

The quality of the installation is decisive for the reliability of the E-Line system. Almost all faults can be traced back to errors or inaccuracies during installation. It is therefore imperative that the steps given in the installation instructions are followed in full during the installation process and checked afterward.

The E-drive system consists of five modules:

- Propulsion
- Control
- Energy monitoring
- Energy storage
- Energy supply

Several choices and combinations are possible within these modules.



**NOTE**

Refer to the installation manuals of all components before using the E-Drive system.

**Unauthorised modifications exclude the factory's liability for any resulting damage.**

Depending on wind area, displacement, propeller, battery pack size and shape of the underwater hull, the power delivered by the electric motor will give a different result on each vessel.

The nominal rated power output is only achievable under optimum conditions:

- During use ensure the correct battery voltage is available.
- The installation is carried out in compliance with the recommendations given in this installation instruction, in particular with regard to:
  - Sufficiently large diameter of the battery cables so that voltage drop is reduced to a minimum.
  - The inflow to the propeller.
  - Alignment of the propeller shaft system.



**WARNING**

**Never work on the electrical system while it is energized.**



**WARNING**

**Changing over the plus (+) and minus (-) connections will cause irreparable damage to the installation.**



**NOTE**

**Check for possible leakage immediately after the ship has been launched.**




**NOTE**

**After installation of the system, before commissioning, check the following points:**

- Flexible motor mounts.
- Coolant leakage.
- All hose and cable connections, bolts, nuts and glands.

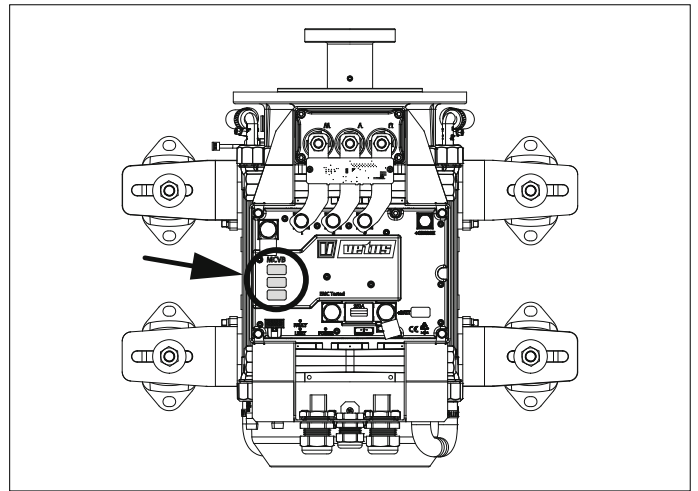
### 3 Installation form

Go to: [www.vetus.com/service-support](http://www.vetus.com/service-support) and download the installation form.

 **NOTE**

**In order to make a warranty claim, please complete the installation form in full and send the form to: [installationforms@vetus.com](mailto:installationforms@vetus.com)**

The serial number of the MCVB (Motor Controller Vetus Boosted Charge function) is located at the following location:



### 4 Motor installation

#### 4.1 Motor support

All components of the propulsion system must be properly aligned to ensure correct operation.

The foundation must be sufficiently rigid to maintain this under all conditions.

 **NOTE**

**The E-Line motor is designed to withstand the thrust generated by the propeller. A thrust bearing is not necessary.**

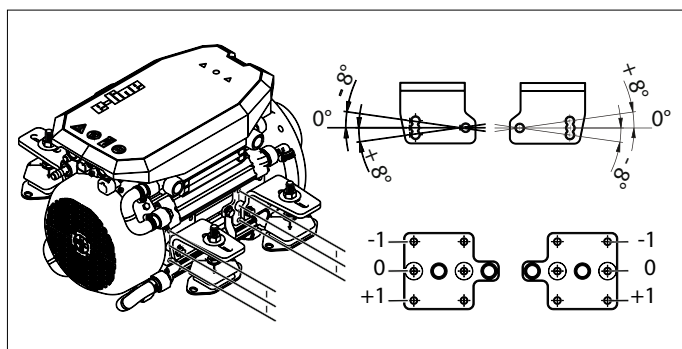
When determining the dimensions of the foundation, take into account a clearance of at least 10 mm (3/8") between the motor and the foundation.

The mounting surfaces of the motor supports must all be at the same level. This will prevent distortion of the rubber elements of the flexible motor supports.

**The motor must be kept free of bilge water at all times.**


#### 4.2 Flexible mounting

The flexible installation is specially adapted to the characteristics of the motor. Use the supplied flexible motor supports (vibration dampers); these have been specially developed for electric propulsion engines.

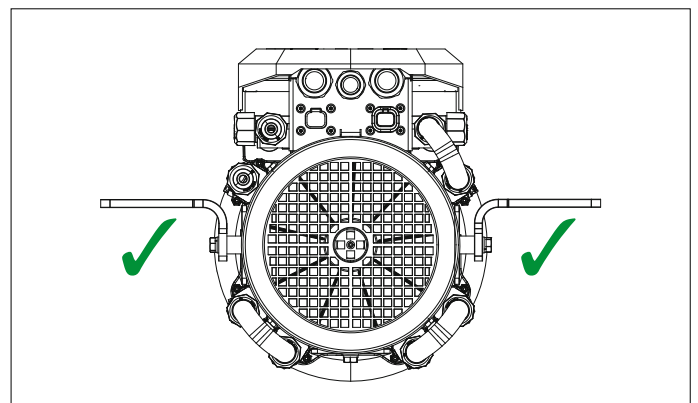


The vibration dampers must be fitted without tension in the longitudinal direction. Distorted vibration dampers can transmit vibration and noise to the boat.

The mounting brackets are easily adjustable in height and at an angle of 0° or 8°. This makes re-motorisation and connection to an existing propeller shaft easy.

 **NOTE**

**Upon receipt, the motor brackets are in the transport position. Dismantle the brackets, turn them half a turn and reassemble them.**



For the front and rear of the motor setup, the compression on the left and right must be the same. A difference in compression between the front and rear is permitted and often unavoidable.

- Place the motor on the motor supports and wait 48 hours before starting the alignment. If it is not possible to wait that long, set the supports so that the motor is 0.75 mm (1/32") too high.

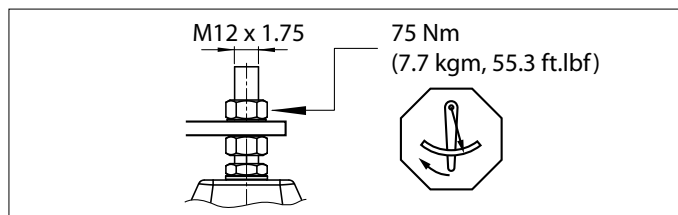
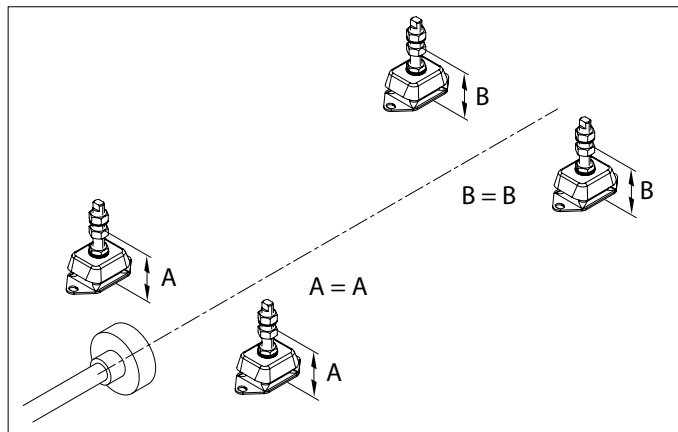


**NOTE**

It is very important that the E-Line motor and the propeller shaft are in line. Check the alignment again when the boat is in the water.

Correct adjustment of the vibration dampers can be achieved as follows:

- Set up the motor so that it is more or less in line with the propeller shaft, using the adjuster nuts on the vibration dampers, do NOT yet connect the propeller shaft with the hub of the coupling.
- Lift the motor at the front so that both front supports just come free of the vibration damper nuts.
- Lower the motor again and adjust the nuts so that both motor supports rest on the nuts at the same time.
- Repeat this at the rear end of the motor.
- When the vibration dampers have been adjusted correctly, the motor can be aligned by turning both the adjuster nuts fore and aft, left and right, exactly the same number of turns.
- Tighten the nuts to the torque indicated.



## 5 Propeller shaft installation

### 5.1 Propeller shaft coupling

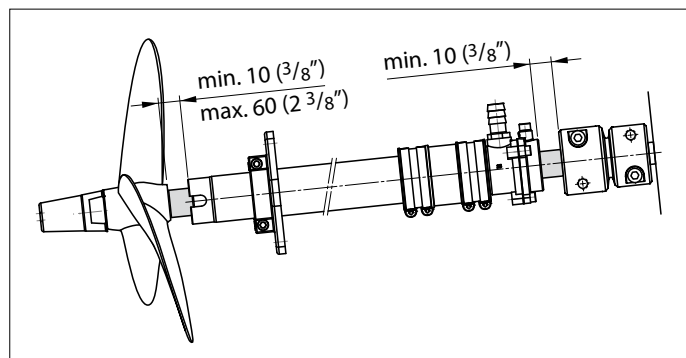
Connect the E-Line motor to the propeller shaft using a flexible coupling type Vetus Combiflex (1225/1230) or Bullflex (0120/0125).

### 5.2 Propeller shaft

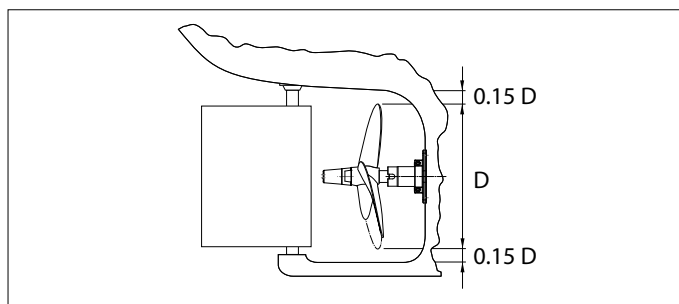
The propeller shaft should have a diameter of at least 25 mm.

Because of the axial movement of the propeller shaft, there must be a minimum free space between:

- The outer bearing and the propeller hub,
- The inner bearing and the coupling hub.
- Lock the propeller shaft cap nut with a lock plate.



- The distance from propeller hub to outer bearing must be at least 10 mm (3/8"), but not more than 60 mm (2 3/8").
- It is useful when working on the motor if the shaft can be pushed about 10 cm (4") backwards.
- The water must be able to flow freely over a distance of at least 10 cm (4") forward and aft of the propeller.



### 5.3 Propeller aperture

- The space between the tips of the propeller blades and the bottom of the boat should be at least 15% of the propeller diameter.

### 5.4 Propeller

Design of the propeller and propeller aperture are very important for the cruising characteristics of the vessel. It is especially important for a vessel with electrical propulsion that the propeller size is selected correctly.

Consult your Vetus dealer to choose the correct propeller.

You can choose for both a left and right turning screw. Via the control panel, the direction of rotation of the motor can be linked to the movement of the control, so that forward operation also results in forward movement of the boat.

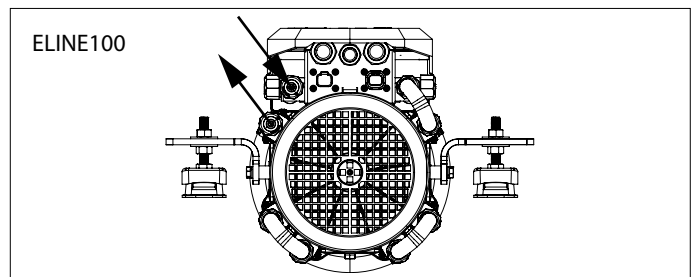
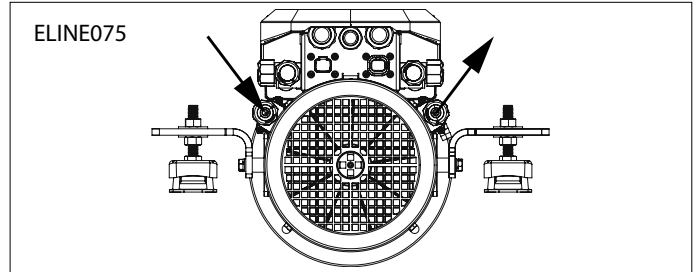
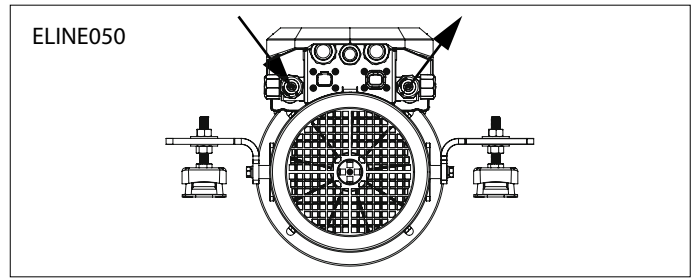
## 6 Cooling

To obtain the highest possible efficiency, the electric motor and motor controller are cooled by liquid.

There are two options:

- Raw water cooling system
- Keel cooling system

Depending on the E-Line version, connect the cooling water hoses, 12 mm (15/33"), to the motor as follows:

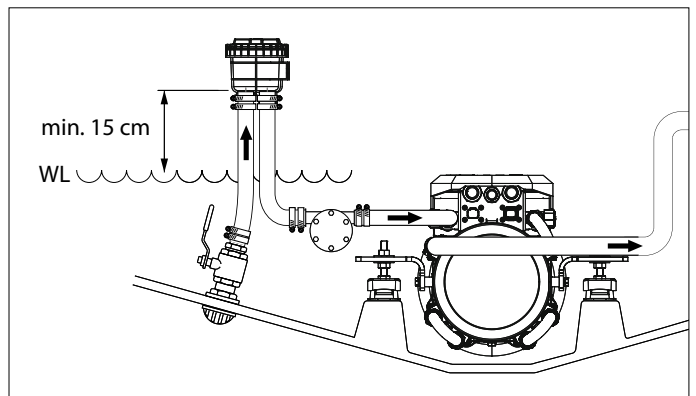


### 6.1 Raw water cooling

In this way of cooling, outside water flows through the system.

Heat is directly dissipated to the outside water.

- Always mount the water filter and water outlet above the water line. Attach the water filter to a vertical bulkhead.
- Always install a shut-off valve on the water inlet scoop!
- For both connections, water inlet scoop to water filter and water filter to motor, always apply flexible hose.
- Check the water filter before each use and clean it if necessary.



### 6.2 Keel cooling

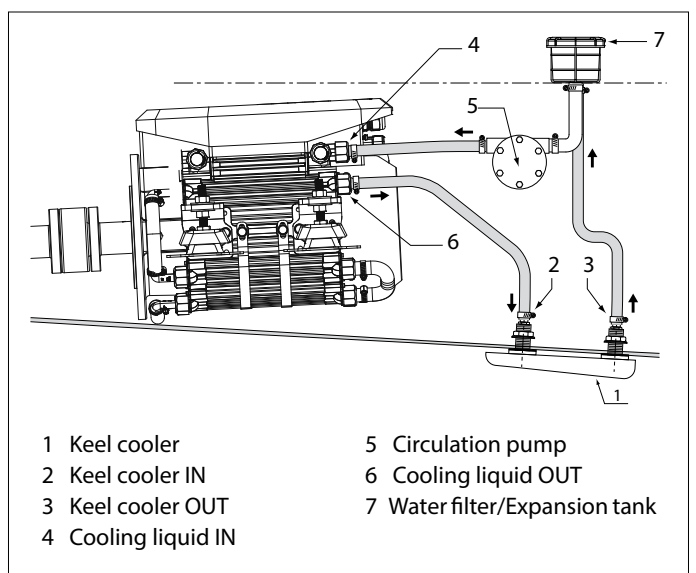
With this way of cooling, coolant circulates through the system. Heat is dissipated to the outside water through the keel cooler.

#### Keel cooler

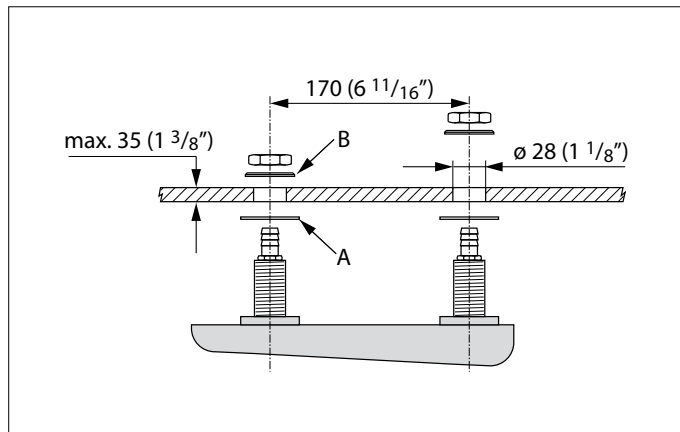
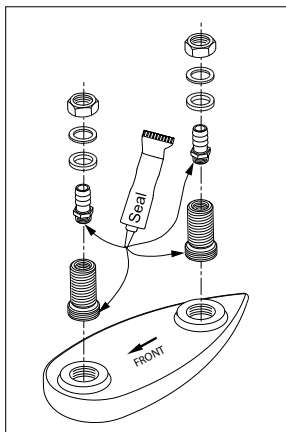
The keel cooler (1) must be placed, on the outside, against the bottom of the hull.

When choosing the position of the keel cooler, take the following into account:

- The keel cooler should be placed where a continuous flow of water is guaranteed under all circumstances.
- Near the bow, where turbulence may occur at higher speeds, is a less suitable location.

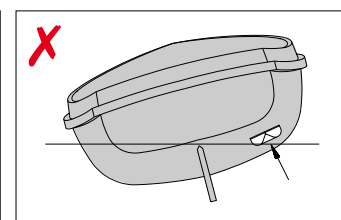
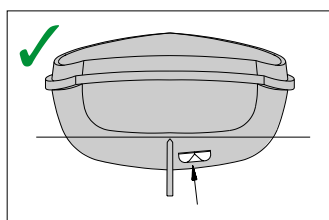
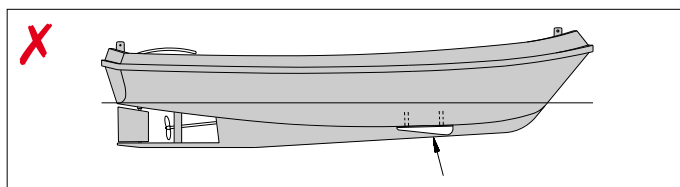
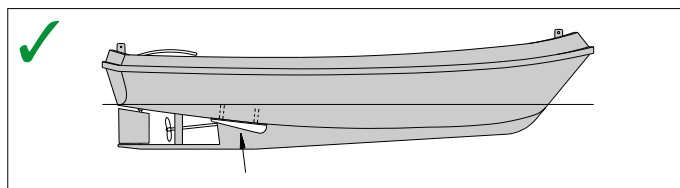


- The keel cooler should also stay under water when the ship is rolling.
- Mount the keel cooler with the packing washers (A), washers (B) and nuts provided.
- Use a sealant when mounting the keel cooler against the hull.



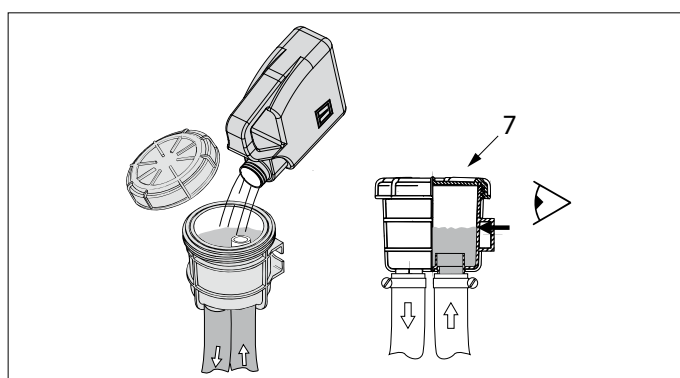
### Expansion tank

- Fit the expansion tank (7) at an easily accessible place above the highest level of the electric motor.
- Always use a flexible hose with internal diameter 12 mm (1/2'') for the connections between the keel cooler, expansion tank and motor.
- Keep the hoses as short and with as few bends as possible.
- Only use water and/or soap, thus no fatty or oily products, to help make fitting the hoses to the hose connection points easier.
- Tighten each hose connection using rust-proof steel hose clamps.



### 6.3 Filling the cooling system

- Remove the lid from the expansion tank (7) and fill the cooling system.  
Use a mixture of 40% antifreeze (on ethylene glycol basis) and 60% clean tap water and coolant or use coolant liquid only.
- Add liquid until the expansion tank is about half full.

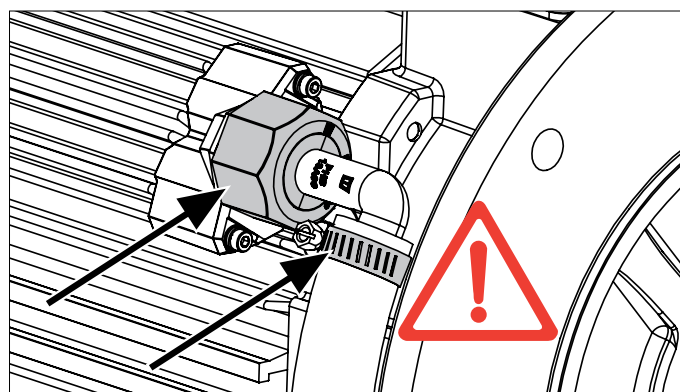


### 6.4 Connections

**NOTE**

After installation of the cooling water system, before commissioning, check the following points:

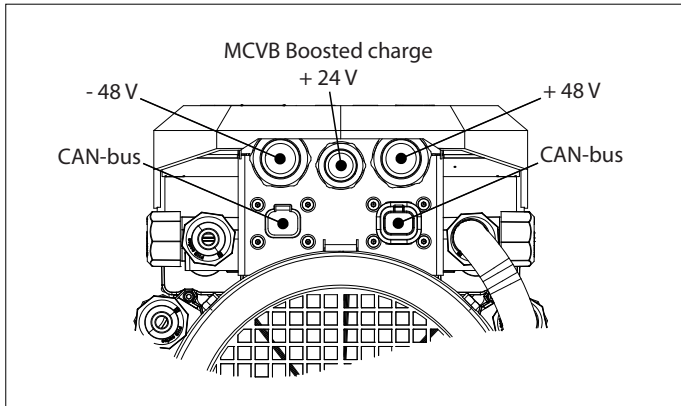
- Coolant leakage
- All hose and cable connections, bolts, nuts and glands, including the connections to the E-Line motor.



## 7 Electrical System

The electrical wiring between the electric motor and the motor controller has already been installed. The installation has an insulated return.

Connect the motor as follows:



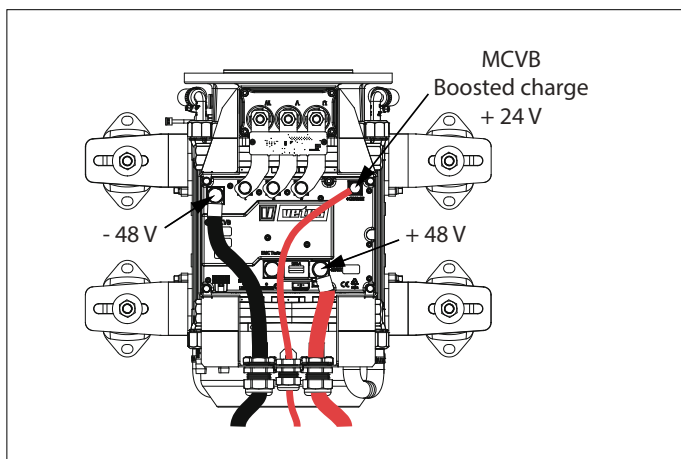
### WARNING

Keeps battery cables free from the E-Line housing and sharp edges

### 7.1 MCVB boosted charge function

Using the MCVB boosted charge function, the 48 Volt E-Line motor can be used in an (existing) 24 V onboard network.

By connecting a 24 Volt battery bank to the MCVB boosted charge connection, the 48 Volt, E-Line, battery bank is charged. An additional charging facility is not required. See page 96 for the connection diagram.



### WARNING

The MCVB boosted charge function is only suitable for lead-acid batteries as standard.

## 7.2 Batteries

Vetus can provide maintenance-free batteries of the type AGM (Absorbed Glass Mat), that, with approx. 375 charge cycles to a depth of discharge of 70%, are excellently suited to electric propulsion.

Starter batteries are not suitable for an electric propulsion system. Instead, semi-traction or traction batteries should be used.

### 7.3 Battery capacity

The following points play an important role in determining the battery capacity:

- Boat characteristics (length of waterline, weight, hull shape)
- Sailing style
- Desired range
- Battery type

Table 'Power consumption indication displacement vessel' on page 21 gives an indication of the power consumption (energy consumption) of a displacement vessel at different lengths and speeds. The power consumption can then be used to calculate the sailing time. See example below:

#### 1. Determining battery capacity

For a boat with a length of 6 meters and a desired sailing speed of 8.8 km/h (4.7 knots) an indicative power input of 2.1 kW applies. The desired sailing time is set at a minimum of 6 hours, continuous sailing. This results in a required battery capacity of  $2.1 \times 6 = 12.6$  kWh.

#### 2. Determine battery pack

A battery pack of eight AGM batteries, C20 value 220 Ah, 12 V series parallel (4 x 12 V and 2 x 220 Ah) switched to a 48 V battery pack gives a usable battery capacity of  $((220 \times 2) \times (4 \times 12) \times 0.7) = 14.8$  kWh.

#### 3. Sailing time calculation (indication)

Based on the energy consumption of 2.1 kW, this gives a sailing time of  $(14.8 / 2.1)$  more than 7 hours.

### 7.4 Battery installation

The following points must be taken into account when installing the batteries:



### WARNING


Always follow the warning and safety instructions as stated in the battery manual.

- Batteries must be installed in a dry, well-ventilated space.
- Ventilation is important because small quantities of explosive gas can be produced while charging. If necessary, install a system of forced ventilation.
- Always install batteries above the bilge water level.
- Batteries must be fixed securely to prevent damage to the casing. Preferably fit batteries in a tray.

- Ambient temperature may not exceed 60 degrees C (140 degrees F). Never place batteries in direct sunlight!
- The batteries must be easily accessible for maintenance.
- Never fit switches or other electrical equipment in the vicinity of batteries; possible sparks could cause an explosion.
- Prevent metal objects from accidentally coming into contact with a battery terminal.
- Install the '+' and '-' preferably in such a way that the total length of each cable is the same. This ensures an equal load on each battery.
- Ensure that the cables do not run through any bilge water.
- Ensure that the cables cannot come into contact with any sharp edges.
- Fix the cables in such a way to prevent wear or abrasion caused by vibration.

### 7.5 Main current cables


- Connect the motor to the batteries as shown in the diagrams, see page 96.
- Fit the fuse supplied and a main switch in the positive (+) cable.

 **WARNING**

**When calculating the cable cross-sections, take into account a maximum permissible voltage drop of 5%. Never use smaller cable cross-sections than indicated in the table below.**

Motor type	E-Line 50	E-Line 75	E-Line 100
Maximum input power	6 kW	8.5 kW	13.3 kW
Battery cable	50 mm <sup>2</sup>	70 mm <sup>2</sup>	95 mm <sup>2</sup>
Fuse	200 A	250 A	300 A

When the batteries are not being used or not charged, it is recommended that they are disconnected from each other using an isolating switch.


 **WARNING**

**NEVER fit the fuse, main switch or isolating switches in the battery space!**


Take the following points into account when installing the battery cables:

- Fit the cables in the shortest possible way from batteries to motor.
- With a long cable length, bundle the '+' and '-' cables together.

- Use cable terminals to connect the cables to switches, fuse and motor.
- Preferably fit cable terminals by crimping.
- Use good quality battery terminals to connect the cables to the battery posts.
- Tighten bolts securely to ensure a good connection.
- Do not use spring-loaded battery terminals!
- Grease the battery posts and battery terminals with Vaseline to prevent corrosion.
- Never change over the connector cables.
- Before leaving, check the charge status of the batteries just as you would check the tank capacity of a diesel engine.

 **WARNING**

**Changing over the plus (+) and minus (-) connections will cause irreparable damage to the installation.**

 **WARNING**

**NEVER short-circuit the batteries by connecting the plus (+) pole to the minus (-) pole.**

#### Connecting the main current cables

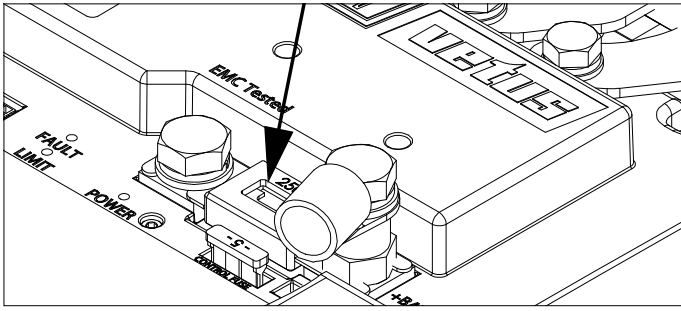
- Switch all electrical equipment off.
- Prevent any short circuits caused by tools, for example.
- Connect the positive (+) cable first, then the negative.

#### Power consumption indication displacement vessel

Waterline length	4 m (13 ft)	6 m (19 ft)	8 m (26 ft)	10 m (33 ft)	12 m (39 ft)
Gentle sailing	6 km/h (3.3 kn)	6 km/h (3.3 kn)	6 km/h (3.3 kn)	6 km/h (3.3 kn)	6 km/h (3.3 kn)
	1 kW	0.7 kW	0.8 kW	1 kW	1.1 kW
Cruising speed	7.2 km/h (3.8 kn)	8.8 km/h (4.7 kn)	10.2 km/h (5.5 kn)	11.4 km/h (6.1 kn)	12.5 km/h (6.7 kn)
	1.5 kW	2.1 kW	3.9 kW	6.7 kW	9.6 kW
Hull speed	9 km/h (4.9 kn)	11 km/h (5.9 kn)	12.8 km/h (6.9 kn)	14.3 km/h (7.7 kn)	15.7 km/h (8.4 kn)
	3.1 kW	4.1 kW	7.7 kW	13.4 kW	18.9 kW

## 7.6 Internal fuse

There is an internal fuse on the controller in the connection box. This fuse protects the controller and the motor against short circuits or overload.



**NOTE**

Always replace a defect fuse by a fuse of the same value (80 A)

## 7.7 Configuration of one or more motors

By default, the E-Line motor is configured for use in a single-motor propulsion system. Only if multiple motors are installed one of the E-Line motors must be configured.



**DANGER**

Only work on the system when the motor is stopped and the electrical system is switched off.

- Remove the cover and flip the switch. It is located on the underside of the circuit board (PCB). If necessary, temporarily loosen the bolts and nuts on the PCB holder.
- Move the switch from position 1 to position 2. The E-Line motor is now configured for use in a multi-motor system.
- Replace the cover.



**NOTE**

The direction of rotation of the motor can be set on the control panel.

## 7.8 Connecting CAN bus (control current) cables

See diagrams from page 99 if multiple panels have to be connected.



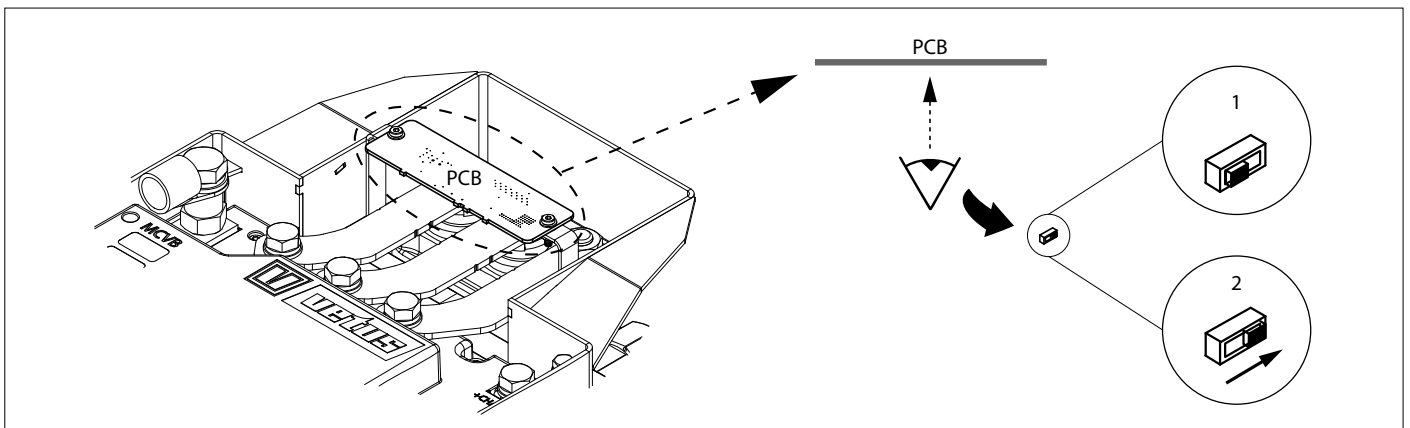
**NOTE**

The CAN bus power supply must always be connected to 12 Volt ( $\geq 10$  V,  $\leq 16$  V). Use the E-Drive MPE1KB key switch as power supply.



**CAUTION**

As required by international standards, all neutral (negative) conductors of the DC system must be connected to one central point. This prevents not only dangerous situations and corrosion problems, but also error messages in the CAN bus system.



# 1 Sicherheitsbestimmungen

## Gefahrenhinweise

In dieser Anleitung werden zum Thema Sicherheit folgende Gefahrenhinweise verwendet:



**GEFAHR**

Weist darauf hin, dass ein hohes Potenzial an Gefahren vorhanden ist, die schwere Verletzungen oder den Tod zur Folge haben können.



**WARNUNG**

Weist darauf hin, dass ein Potenzial an Gefahren vorhanden ist, die Verletzungen zur Folge haben können.



**VORSICHT**

Weist darauf hin, dass die betreffenden Bedienungsschritte, Maßnahmen usw. Verletzungen oder schwere Schäden an der Maschine zur Folge haben können. Manche VORSICHT-Hinweise weisen auch darauf hin, dass ein Potenzial an Gefahren vorhanden ist, die schwere Verletzungen oder den Tod zur Folge haben können.



**ACHTUNG**

Besonderer Hinweis auf wichtige Schritte, Umstände usw.

## Symbole



Weist darauf hin, dass die betreffende Handlung durchgeführt werden muss.



Weist darauf hin, dass eine bestimmte Handlung verboten ist.

Geben Sie die Sicherheitshinweise an andere Personen weiter, die den E-Line Motor benutzen.

Allgemein geltende Gesetze und Richtlinien zum Thema Sicherheit und zur Vermeidung von Unglücksfällen sind stets zu beachten.

## 2 Einleitung

Dieses Handbuch enthält Richtlinien für die Inbetriebnahme eines Vetus E-Line-Elektromotors, Typ 'ELINE050', 'ELINE075 und 'ELINE100'.

Die Qualität der Installation ist entscheidend für die Zuverlässigkeit des E-Line-Systems. Fast alle Störungen sind auf Fehler oder Ungenauigkeiten bei der Installation zurückzuführen. Es ist daher zwingend erforderlich, dass die in der Installationsanleitung angegebenen Schritte bei der Installation vollständig befolgt und anschließend überprüft werden.

Das E-Drive-System besteht aus fünf Modulen:

- Antrieb
- Steuerung
- Energieüberwachung
- Energiespeicher
- Energiezufuhr

Innerhalb dieser Module sind mehrere Auswahlmöglichkeiten und Kombinationen möglich.



**ACHTUNG**

**Lesen Sie die Installationshandbücher aller Komponenten, bevor Sie das E-Drive-System verwenden.**

**Nicht genehmigte Änderungen schließen die Haftung des Herstellers für daraus resultierende Schäden aus.**

Je nach Windfläche, Verdrängung, Propeller, Akkugröße und Form des Unterwasserschiffs ergibt die vom Elektromotor abgegebene Leistung bei jedem Schiff ein anderes Ergebnis.

Die nominale Nennleistung ist nur unter optimalen Bedingungen erreichbar:

- Stellen Sie während des Betriebs sicher, dass die richtige Batteriespannung vorhanden ist.
- Die Installation erfolgt unter Beachtung der in dieser Installationsanleitung gegebenen Empfehlungen, insbesondere im Hinblick auf:
  - Ausreichend großer Durchmesser der Batteriekabel, damit der Spannungsabfall auf ein Minimum reduziert wird.
  - Die Anströmung zum Propeller.
  - Die Ausrichtung des Propellerwellensystems.



**WARNUNG**

**Arbeiten Sie niemals an der elektrischen Anlage, wenn diese unter Spannung steht.**



**WARNUNG**

**Das Vertauschen der Plus- (+) und Minusanschlüsse (-) führt zu nicht reparierbaren Schäden an der Anlage.**



**ACHTUNG**

**Prüfen Sie sofort auf mögliche Leckagen nach dem Stapellauf des Schiffes.**



**ACHTUNG**

**Nach der Installation des Systems, folgende Punkte vor der Inbetriebnahme prüfen:**

- Flexible Motorhalterungen.
- Kühlmittelleckage.
- Alle Schlauch- und Kabelverbindungen, Schrauben, Muttern und Verschraubungen.

### 3 Installationsformular

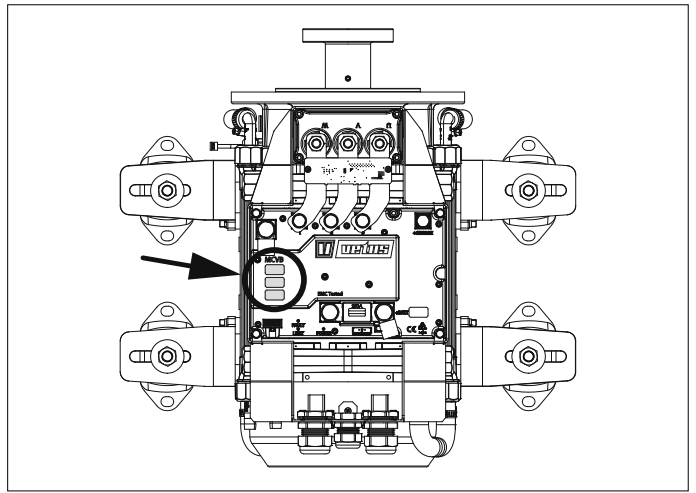
Gehen Sie auf: [www.vetus.com/de/service-unterstuetzung](http://www.vetus.com/de/service-unterstuetzung) und laden Sie das Installationsformular herunter.



**ACHTUNG**

Um einen Garantieanspruch in Anspruch nehmen zu können, füllen Sie bitte das Installationsformular vollständig aus und senden Sie das Formular an: [installationforms@vetus.com](mailto:installationforms@vetus.com)

Die Seriennummer des MCVB (Vetus Motor Steuereinheit Verstärkte Ladungsfunktion) befindet sich an der folgenden Stelle:



### 4 Installation des Motors

#### 4.1 Motorhalterung

Alle Komponenten des Antriebssystems müssen ordnungsgemäß ausgerichtet sein, um einen korrekten Betrieb zu gewährleisten. Das Fundament muss ausreichend steif sein, um dies unter allen Bedingungen zu gewährleisten.



**ACHTUNG**

Der E-Line Motor ist so konstruiert, dass er dem vom Propeller erzeugten Schub standhält. Ein Axiallager ist nicht erforderlich.

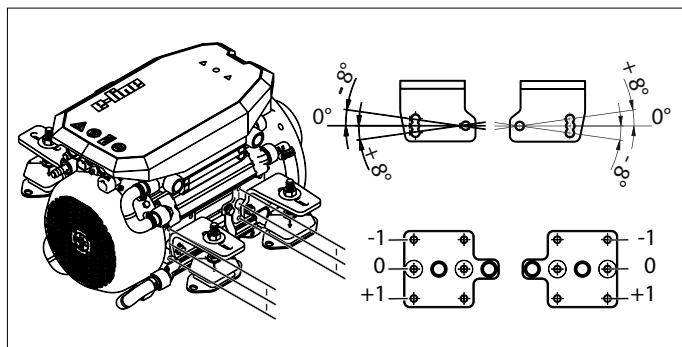
Einen Abstand von mindestens 10 mm zwischen Motor und Fundament muss bei der Festlegung der Abmessungen des Fundaments berücksichtigt werden.

Die Montageflächen der Motorträger müssen alle auf gleicher Höhe liegen. Dadurch wird ein Verspannen der Gummielemente der flexiblen Motorhalterungen verhindert.

Der Motor muss jederzeit frei von Bilgewasser gehalten werden.

#### 4.2 Flexible Montage

Die flexible Aufstellung ist speziell auf die Eigenschaften des Motors abgestimmt. Verwenden Sie die mitgelieferten flexiblen Motorhalterungen (Schwingungsdämpfer); diese sind speziell für elektrische Antriebsmotoren entwickelt worden.



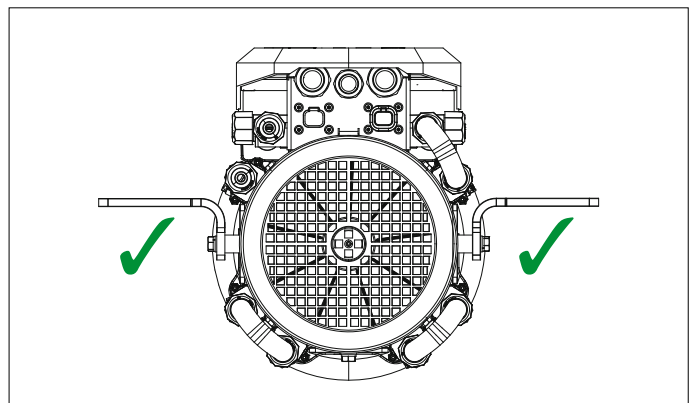
Die Schwingungsdämpfer müssen in Längsrichtung spannungsfrei montiert werden. Verzogene Schwingungsdämpfer können Vibrationen und Geräusche auf das Boot übertragen.

Die Montagebügel sind leicht in der Höhe und im Winkel von 0° oder 8° verstellbar. Das vereinfacht die Remotorisierung und den Anschluss an eine vorhandene Propellerwelle.



**ACHTUNG**

Beim Empfang befinden sich die Motorhalterungen in der Transportposition. Demontieren Sie die Halterungen, drehen Sie diese eine halbe Umdrehung und montieren Sie die Halterungen wieder.



Für den vorderen und hinteren Teil des Motoraufbaus muss die Kompression links und rechts gleich sein. Ein Unterschied in der Kompression zwischen vorne und hinten ist zulässig und oft unvermeidbar.

- Setzen Sie den Motor auf die Motorstützen und warten Sie 48 Stunden, bevor Sie mit der Ausrichtung beginnen. Wenn es nicht möglich ist, so lange zu warten, stellen Sie die Stützen so ein, dass der Motor 0,75 mm zu hoch ist.

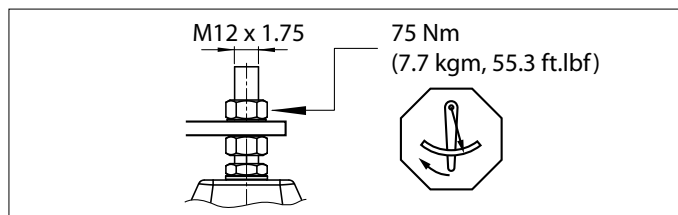
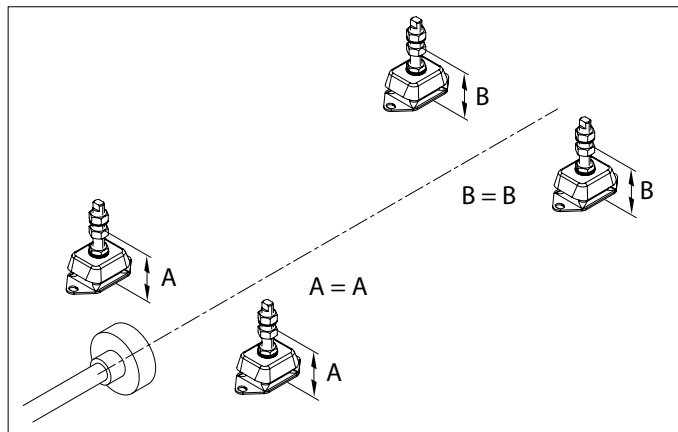


**ACHTUNG**

Es ist sehr wichtig, dass der E-Line Motor und die Propellerwelle in einer Linie ausgerichtet sind. Prüfen Sie die Ausrichtung erneut, wenn das Boot im Wasser ist.

Eine korrekte Einstellung der Schwingungsdämpfer kann wie folgt erreicht werden:

- Stellen Sie den Motor so auf, dass er mit den Einstellmuttern an den Schwingungsdämpfern etwa in einer Linie mit der Propellerwelle steht, verbinden Sie die Propellerwelle noch NICHT mit der Nabe der Kupplung.
- Heben Sie den Motor vorne an, so dass sich die beiden vorderen Stützen gerade von den Muttern der Schwingungsdämpfer lösen.
- Senken Sie den Motor wieder ab und justieren Sie die Muttern so, dass beide Motorstützen gleichzeitig auf den Muttern aufliegen.
- Wiederholen Sie diesen Vorgang am hinteren Ende des Motors.
- Wenn die Schwingungsdämpfer richtig eingestellt sind, kann der Motor ausgerichtet werden, indem beide Einstellmutter vorne und hinten, links und rechts, genau die gleiche Anzahl von Umdrehungen drehen.
- Ziehen Sie die Muttern mit dem angegebenen Drehmoment an.



## 5 Einbau der Propellerwelle

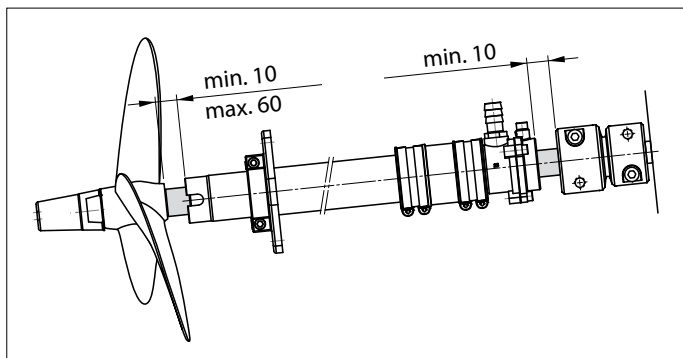
### 5.1 Kupplung der Propellerwelle

Verbinden Sie den E-Line Motor mit der Propellerwelle mit einer flexiblen Kupplung vom Typ Vetus Combiflex (1225/1230) oder Bullflex (0120/0125).

### 5.2 Propellerwelle

Die Propellerwelle sollte einen Durchmesser von mindestens 25 mm haben. Wegen der axialen Bewegung der Propellerwelle muss ein Mindestfreiraum bestehen zwischen:

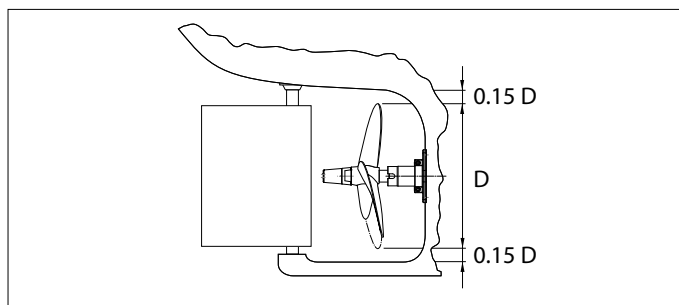
- dem äußeren Lager und der Propellernabe,
- dem inneren Lager und der Kupplungsnabe.
- Die Propellerwellen-Überwurfmutter muss mit einer Sicherungsplatte gesichert werden.



### 5.3 Propellerblende

- Der Abstand zwischen den Spitzen der Propellerflügel und dem Boden des Bootes sollte mindestens 15 % des Propellerdurchmessers betragen.

- Der Abstand von der Propellernabe zum Außenlager muss mindestens 10 mm, darf aber nicht mehr als 60 mm betragen.
- Bei Arbeiten am Motor ist es hilfreich, wenn die Welle ca. 10 cm nach hinten geschoben werden kann.
- Das Wasser muss über eine Strecke von mindestens 10 cm vor und hinter dem Propeller frei fließen können.



### 5.4 Propeller

Das Propellerdesign und die Propelleröffnung sind sehr wichtig für die Fahreigenschaften des Schiffes. Bei einem Boot mit elektrischem Antrieb ist es besonders wichtig, dass die Propellergröße richtig gewählt wird.

Wenden Sie sich an Ihren Vetus-Händler, um den richtigen Propeller auszuwählen.

Sie können sich sowohl für eine links- als auch für eine rechtsdrehende Schraube entscheiden. Über das Steuerpult kann die Drehrichtung des Motors mit der Bewegung der Steuerung verknüpft werden, so dass ein Vorwärtsbetrieb auch eine Vorwärtsbewegung des Bootes zur Folge hat.

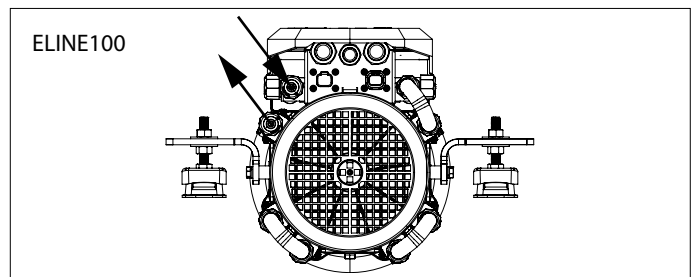
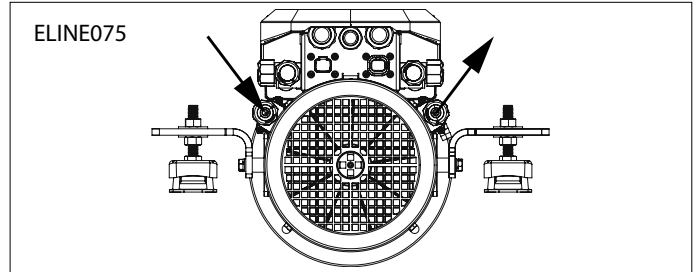
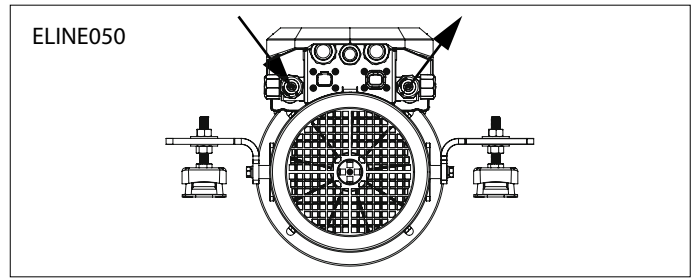
## 6 Kühlung

Um einen möglichst hohen Wirkungsgrad zu erreichen, werden der Elektromotor und die Motorsteuerung mit Flüssigkeit gekühlt.

Es gibt zwei Möglichkeiten:

- Seewasser-Kühlsystem
- Kiel-Kühlsystem

Schließen Sie die 12 mm Kühlwasserschläuche wie folgt an den Motor an, je nach E-Line-Version:

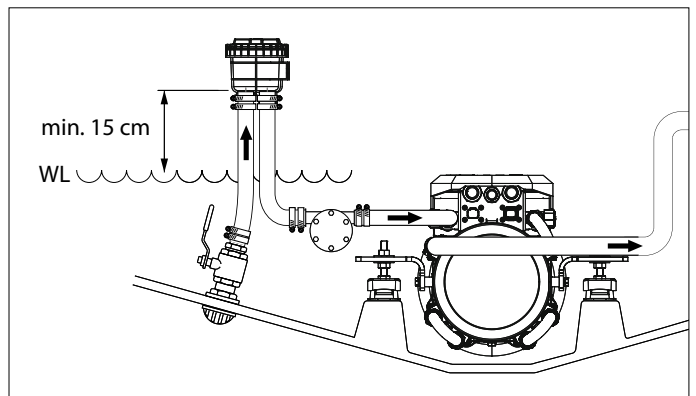


### 6.1 Rohwasser-Kühlung

Bei dieser Art der Kühlung wird das System von Außenwasser durchströmt.

Die Wärme wird direkt an das Außenwasser abgeführt.

- Montieren Sie den Wasserfilter und den Wasserauslass immer oberhalb der Wasserlinie. Befestigen Sie den Wasserfilter an einer senkrechten Schottwand.
- Installieren Sie immer ein Absperrventil an der Wasserzulaufschaufel!
- Verwenden Sie immer einen flexiblen Schlauch für beide Verbindungen, eine von der Wasserzulaufschaufel zum Wasserfilter und vom Wasserfilter zum Motor.
- Prüfen Sie den Wasserfilter vor jedem Einsatz und reinigen Sie ihn bei Bedarf.



### 6.2 Kielkühlung

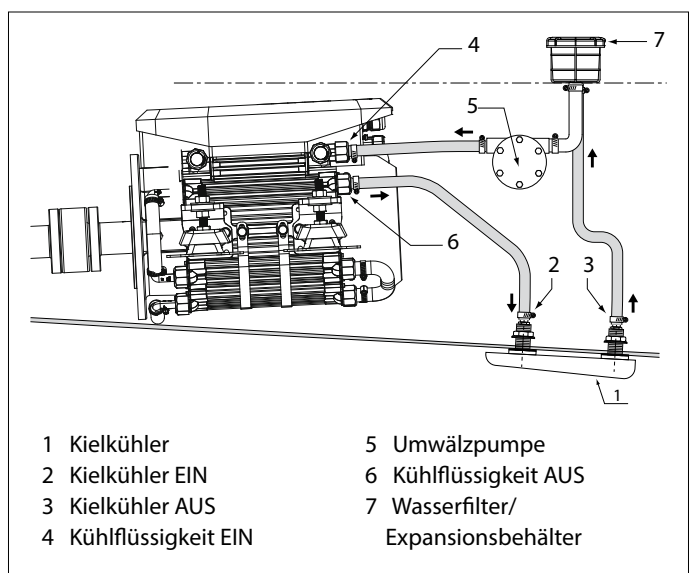
Bei dieser Art der Kühlung fließt das Kühlmittel durch das System. Die Wärme wird über den Kielkühler an das Außenwasser abgeführt.

#### Kielkühler

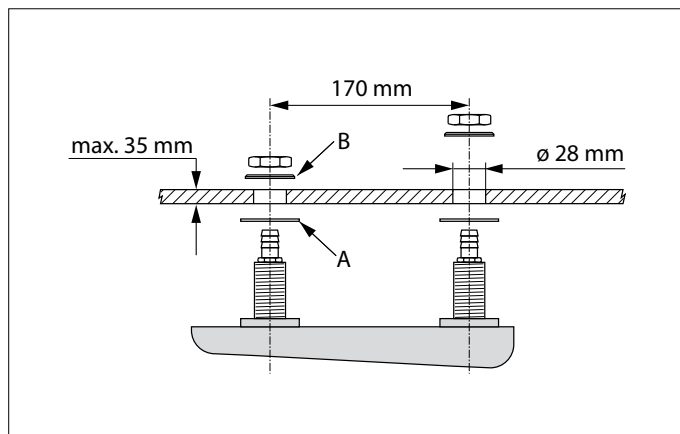
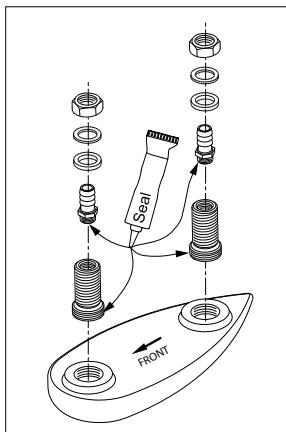
Der Kielkühler (1) muss außen an der Unterseite des Rumpfes angebracht werden.

Berücksichtigen Sie folgende Punkte bei der Wahl der Position des Kielkühlers:

- Der Kielkühler sollte dort platziert werden, wo ein kontinuierlicher Wasserdurchfluss unter allen Umständen gewährleistet ist.

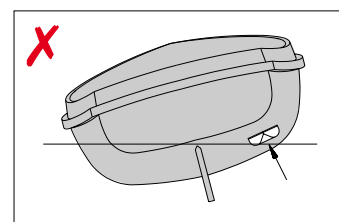
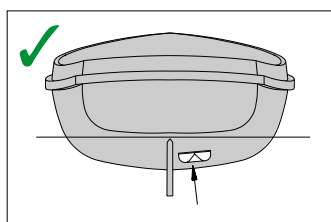
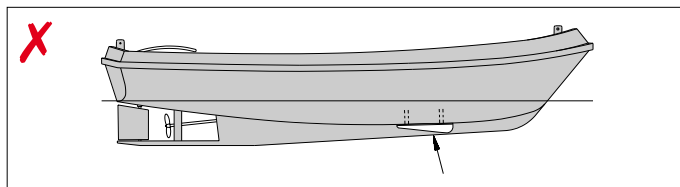
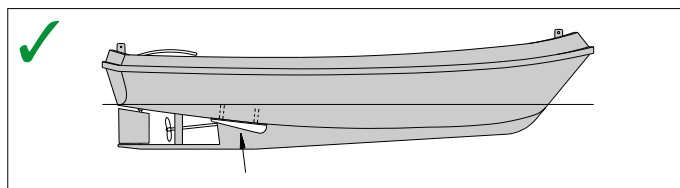


- Ein Standort in der Nähe des Hecks, wo bei höheren Geschwindigkeiten Turbulenzen auftreten können, ist weniger geeignet.
- Der Kielkühler sollte auch dann unter Wasser bleiben, wenn das Boot rollt.
- Montieren Sie den Kielkühler mit den mitgelieferten Dichtungsscheiben (A), Unterlegscheiben (B) und Muttern.
- Verwenden Sie ein Dichtungsmittel bei der Montage des Kielkühlers gegen den Rumpf.



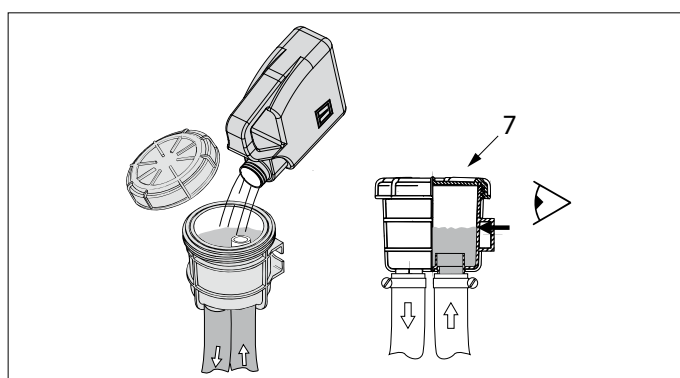
### Expansionsbehälter

- Montieren Sie das Expansionsgefäß (7) an einer gut zugänglichen Stelle oberhalb der höchsten Ebene des Elektromotors.
- Verwenden Sie für die Verbindungen zwischen Kielkühler, Ausdehnungsgefäß und Motor immer einen flexiblen Schlauch mit 12 mm Innendurchmesser.
- Halten Sie die Schläuche so kurz und so wenig geknickt wie möglich.
- Verwenden Sie nur Wasser und/oder Seife, also keine fett- oder ölhaltigen Produkte, um die Montage der Schläuche an den Schlauchanschlussstellen zu erleichtern.
- Ziehen Sie jede Schlauchverbindung mit rostfreien Stahlschlauchschellen fest.



### 6.3 Kühlsystems Befüllung

- Entfernen Sie den Deckel vom Expansionsbehälter (7) und füllen Sie das Kühlsystem.
- Verwenden Sie eine Mischung aus 40 % Frostschutzmittel (auf Ethylenglykolbasis) und 60 % sauberem Leitungswasser und Kühlmittel oder verwenden Sie nur Kühlfüssigkeit.
- Füllen Sie Flüssigkeit ein, bis der Expansionsbehälter etwa halb voll ist.

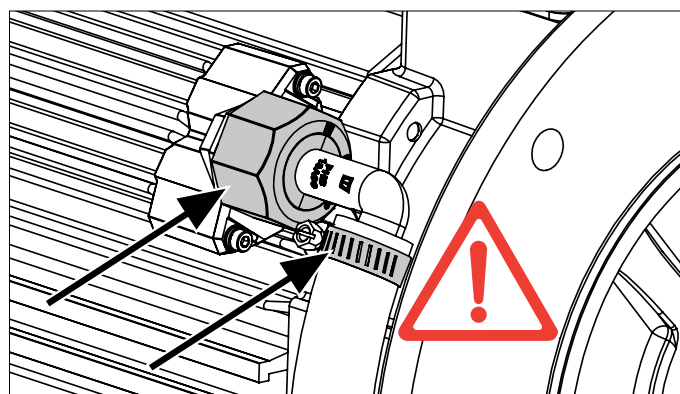


### 6.4 Anschlüsse

#### ACHTUNG

Prüfen Sie folgende Punkte nach der Installation des Kühlwassersystems vor der Inbetriebnahme:

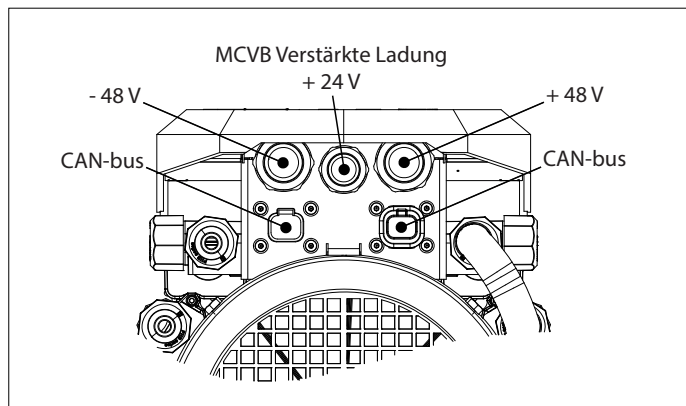
- Kühlmittelleckage
- Alle Schlauch- und Kabelverbindungen, Schrauben, Muttern und Verschraubungen, einschließlich der Verbindungen zum E-Line-Motor.



## 7 Elektrisches System

Die elektrische Verkabelung zwischen dem Elektromotor und dem Motorsteuergerät ist bereits installiert. Die Installation hat einen isolierten Rücklauf.

Schließen Sie den Motor wie folgt an:



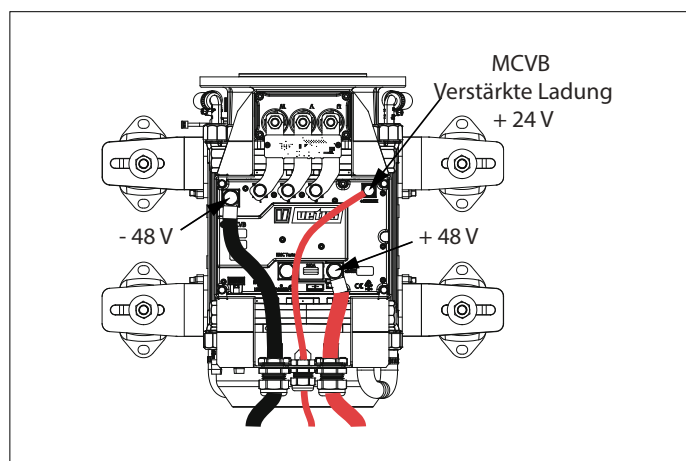
**WARNUNG**

Halten Sie die Batteriekabel frei vom E-Line-Gehäuse und von scharfen Kanten

### 7.1 MCVB verstärkte Ladefunktion

Mit der MCVB-verstärkte Ladefunktion kann der 48-Volt-E-Line-Motor in einem (bestehenden) 24-V-Bordnetz verwendet werden.

Durch den Anschluss einer 24-Volt-Batteriebank an den MCVB-verstärkte Ladefunktion Anschluss wird die 48-Volt-E-Line-Batteriebank geladen. Eine zusätzliche Ladeeinrichtung ist nicht erforderlich. Siehe Seite 96 für den Anschlussplan.



**WARNUNG**

Die MCVB-verstärkte Ladefunktion ist als Standard nur für Blei-Säure-Batterien geeignet.

### 7.2 Batterien

Vetus kann wartungsfreie Batterien des Typs AGM (Absorbierte Glasmatte) liefern, die mit ca. 375 Ladezyklen bis zu einer Entladetiefe von 70% hervorragend für den Elektroantrieb geeignet sind.

Starterbatterien sind für einen Elektroantrieb nicht geeignet. Stattdessen sollten Semi-Traktions- oder Traktionsbatterien verwendet werden.

### 7.3 Batteriekapazität

Die folgenden Punkte spielen bei der Bestimmung der Batteriekapazität eine wichtige Rolle:

- Bootseigenschaften (Länge der Wasserlinie, Gewicht, Rumpfform)
- Segelstil
- Gewünschte Reichweite
- Batterietyp

Tabelle 'Stromverbrauchsanzeige Verdränger Boot' auf Seite 29 gibt einen Hinweis auf die Leistungsaufnahme (Energieverbrauch) eines Verdränger Bootes bei verschiedenen Längen und Geschwindigkeiten. Der Stromverbrauch kann dann zur Berechnung der Fahrzeit verwendet werden. Siehe Beispiel unten:

#### 1. Batteriekapazität Bestimmung

Für ein Boot mit einer Länge von 6 Metern und einer gewünschten Segelgeschwindigkeit von 8,8 km/h gilt eine indikative Leistungsaufnahme von 2,1 kW. Die gewünschte Segelzeit wird auf mindestens 6 Stunden ununterbrochenes Segeln festgelegt. Daraus ergibt sich eine erforderliche Batteriekapazität von  $2,1 \times 6 = 12,6 \text{ kWh}$ .

#### 2. Batteriepaket Bestimmung

Ein Batteriepaket aus acht AGM-Batterien, C20-Wert 220 Ah, 12 V seriell parallel (4 x 12 V und 2 x 220 Ah), geschaltet auf ein 48-V-Batteriepaket ergibt eine nutzbare Batteriekapazität von  $((220 \times 2) \times (4 \times 12) \times 0,7) = 14,8 \text{ kWh}$

#### 3. Fahrtzeit berechnen (Indikation)

Basierend auf dem Energieverbrauch von 2,1 kW ergibt sich eine Fahrtzeit von  $(14,8 / 2,1)$  mit mehr als 7 Stunden.

### 7.4 Batterien Einbau

Bei der Installation der Batterien müssen folgende Punkte beachtet werden:



**WARNUNG**


Befolgen Sie immer die Warn- und Sicherheitshinweise, die im Batteriehandbuch angegeben sind.

- Die Batterien müssen in einem trockenen, gut belüfteten Raum installiert werden.
- Die Belüftung ist wichtig, da beim Laden kleine Mengen explosiver Gase entstehen können. Installieren Sie ggf. ein System zur Zwangsbelüftung.
- Installieren Sie die Batterien immer oberhalb des Bilgen Wasserspiegels.

- Die Batterien müssen sicher befestigt werden, um eine Beschädigung des Gehäuses zu vermeiden. Montieren Sie die Batterien vorzugsweise in einer Auffangwanne.
- Die Umgebungstemperatur darf 60 Grad C nicht überschreiten. Setzen Sie die Batterien niemals der direkten Sonneneinstrahlung aus!
- Die Batterien müssen für Wartungsarbeiten leicht zugänglich sein.
- Bringen Sie niemals Schalter oder andere elektrische Geräte in der Nähe von Batterien an; mögliche Funkenbildung könnte eine Explosion verursachen.
- Verhindern Sie, dass Metallgegenstände versehentlich mit einem Batteriepol in Berührung kommen.

### 7.5 Hauptstromkabel


- Schalten Sie den Motor an die Batterien an wie in den Diagrammen gezeigt, dafür siehe Seite 96.
- Montieren Sie die mitgelieferte Sicherung und einen Hauptschalter in das Pluskabel (+).

 **WARNUNG**

Bei der Berechnung der Kabelquerschnitte berücksichtigen Sie einen maximal zulässigen Spannungsabfall von 5 %. Verwenden Sie niemals kleinere Kabelquerschnitte als in der folgenden Tabelle angegeben.

Motortyp	E-Line 50	E-Line 75	E-Line 100
Maximale Eingangsleistung	6 kW	8,5 kW	13,3 kW
Batteriekabel	50 mm <sup>2</sup>	70 mm <sup>2</sup>	95 mm <sup>2</sup>
Sicherung	200 A	250 A	300 A

Wenn die Batterien nicht benutzt oder nicht geladen werden, empfiehlt es sich diese mit einem Trennschalter voneinander zu trennen.


 **WARNUNG**

Montieren Sie NIEMALS die Sicherung, den Hauptschalter oder Trennschalter im Batterieraum!


Beachten Sie folgende Punkte beim Verlegen der Batteriekabel:

- Verlegen Sie die Kabel auf dem kürzest möglichen Weg von den Batterien zum Motor.

- Bündeln Sie bei einer großen Kabellänge die '+' und '-' Kabel zusammen.
- Verlegen Sie '+' und '-' möglichst so, dass die Gesamtlänge jedes Kabels gleich ist. Dadurch wird jede Batterie gleichmäßig belastet.
- Achten Sie darauf, dass die Kabel nicht durch Bilgewasser verlaufen.
- Achten Sie darauf, dass die Kabel nicht mit scharfen Kanten in Berührung kommen.
- Befestigen Sie die Kabel so, dass Verschleiß oder Abrieb durch Vibrationen vermieden werden.
- Verwenden Sie Kabelklemmen zum Anschluss der Kabel an Schalter, Sicherung und Motor.
- Montieren Sie Kabelschuhe vorzugsweise durch Krimpen.
- Verwenden Sie Batterieklemmen guter Qualität für den Anschluss der Kabel an die Batteriepole.
- Ziehen Sie die Schrauben fest an, um eine gute Verbindung zu gewährleisten.
- Verwenden Sie keine gefederten Batterieklemmen!
- Fetten Sie die Batteriepole und Batterieklemmen mit Vaseline ein, um Korrosion zu verhindern.
- Vertauschen Sie niemals die Anschlusskabel.
- Prüfen Sie den Ladezustand der Batterien vor Fahrtantritt so wie Sie den Tankinhalt eines Dieselmotors prüfen würden.

 **WARNUNG**

Das Vertauschen der Plus- (+) und Minusanschlüsse (-) führt zu irreparablen Schäden an der Anlage.

 **WARNUNG**

Schließen Sie NIEMALS die Batterien kurz, indem Sie den Pluspol (+) mit dem Minuspol (-) verbinden.

### Hauptstromkabel Anschluss

- Schalten Sie alle elektrischen Geräte aus.
- Vermeiden Sie Kurzschlüsse, die z. B. durch Werkzeuge verursacht werden.
- Schließen Sie zuerst das positive (+) Kabel an, dann das negative.

### Stromverbrauchsanzeige Verdränger Boot

Wasserlinienlänge	4 m	6 m	8 m	10 m	12 m
Sanftes Segeln	6 km/h	6 km/h	6 km/h	6 km/h	6 km/h
	1 kW	0.7 kW	0.8 kW	1 kW	1.1 kW
Fahrgeschwindigkeit	7.2 km/h	8.8 km/h	10.2 km/h	11.4 km/h	12.5 km/h
	1.5 kW	2.1 kW	3.9 kW	6.7 kW	9.6 kW
Rumpfgeschwindigkeit	9 km/h	11 km/h	12.8 km/h	14.3 km/h	15.7 km/h
	3.1 kW	4.1 kW	7.7 kW	13.4 kW	18.9 kW

## 7.6 Interne Sicherung

Im Anschlusskasten des Steuergeräts befindet sich eine interne Sicherung. Diese Sicherung schützt den Controller und den Motor vor Kurzschlüssen oder Überlast.



### ACHTUNG

Ersetzen Sie eine defekte Sicherung immer durch eine Sicherung mit dem gleichen Wert (80 A).

## 7.7 Anordnung von einem oder mehreren Motoren

Standardmäßig ist der E-Line-Motor für den Einsatz in einem Ein-Motor-Antriebssystem ausgelegt. Nur wenn mehrere Motoren eingebaut sind, muss einer der E-Line-Motoren entsprechend konfiguriert werden.

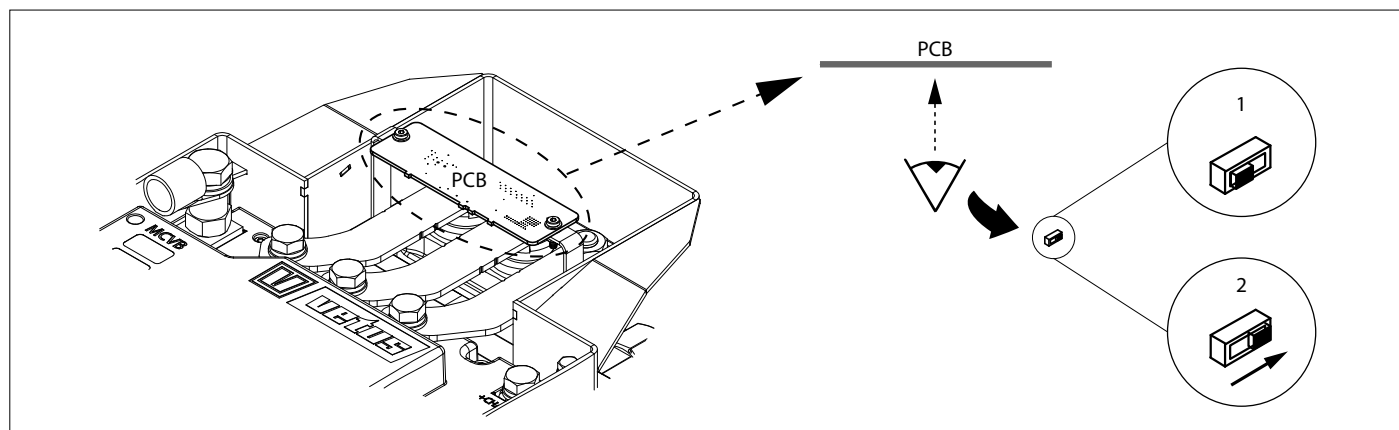
### GEFAHR

Die Arbeiten an der Anlage sollen nur bei stehendem Motor und ausgeschalteter elektrischer Anlage durchgeführt werden.

- Entfernen Sie die Abdeckung und legen Sie den Schalter um. Er befindet sich auf der Unterseite der Leiterplatte (PCB). Lösen Sie ggf. vorübergehend die Schrauben und Muttern an der Leiterplattenhalterung.
- Schieben Sie den Schalter von Position 1 auf Position 2. Der E-Line-Motor ist nun für den Einsatz in einem Mehrmotorsystem konfiguriert.
- Bringen Sie die Abdeckung wieder an.

### ACHTUNG

Die Drehrichtung des Motors kann am Bedienpult eingestellt werden.



## 7.8 Anschließen von CAN-Bus (Steuerstrom)-Kabeln

Siehe Diagramme von Seite 99, wenn mehrere Schaltfelder angeschlossen werden müssen.

### ACHTUNG

Die CAN-Bus-Spannungsversorgung muss immer an 12 Volt ( $\geq 10\text{ V}$ ,  $\leq 16\text{ V}$ ) angeschlossen werden. Verwenden Sie den E-Drive MPE1KB Schlüsselschalter als Spannungsversorgung.

### VORSICHT

Wie von internationalen Standards gefordert, müssen alle neutralen (negativen) Leiter des DC-Systems mit einer zentralen Stelle verbunden sein. Dies verhindert nicht nur gefährliche Situationen sowie Korrosionsprobleme, sondern auch Fehlermeldungen im CAN-Bus-System.

## 1 Sécurité

### Messages d'avertissement

Les messages d'avertissement suivants relatifs à la sécurité sont utilisés dans ce manuel :



**DANGER**

Indique qu'il existe un danger potentiel important pouvant entraîner des lésions graves ou même la mort.



**AVERTISSEMENT**

Indique qu'il existe un danger potentiel pouvant entraîner des lésions.



**PRUDENCE**

Indique que les procédures de maniement, manipulations etc. concernées, peuvent entraîner des lésions ou des dommages fatals à la machine. Certaines indications de PRUDENCE indiquent également qu'il existe un danger potentiel pouvant entraîner des lésions graves ou même la mort.



**ATTENTION**

Insiste sur les procédures importantes, les conditions d'utilisation et cætera.

### Symboles



Indique que l'opération en question doit être effectuée.



Indique qu'une opération spécifique est interdite.

Transmettez les consignes de sécurité aux autres utilisateurs du moteur E-Line.

Les réglementations et la législation générales en matière de sécurité et de prévention d'accidents doivent être respectées à tout moment.

## 2 Introduction

Ce manuel donne des directives pour l'installation d'un moteur électrique Vetus E-Line, type « ELINE050 », « ELINE075 » et « ELINE100 ».

La qualité de l'installation est déterminante pour la fiabilité du système E-Line. Presque tous les défauts peuvent être attribués aux erreurs ou aux inexactitudes lors de l'installation. Il est donc impératif que les étapes données dans les consignes d'installation soient suivies intégralement pendant le processus d'installation et vérifiées par la suite.

Le système E-Drive se compose de cinq modules :

- Propulsion
- Contrôle
- Contrôle de l'énergie
- Stockage de l'énergie
- Alimentation en énergie

Plusieurs choix et combinaisons sont possibles au sein de ces modules.



**ATTENTION**

**Avant d'utiliser le système E-Drive, consultez les manuels d'installation de tous les composants.**

**Les modifications non autorisées exclurent la responsabilité du fabricant pour tout dommage en résultant.**

En fonction de la zone de vent, du déplacement, de l'hélice, de la taille du bloc-batterie et de la forme de la carène, la puissance fournie par le moteur électrique donnera un résultat différent sur chaque navire.

La puissance nominale ne peut être atteinte que dans des conditions optimales :

- Lors de l'utilisation, assurez-vous que la tension de batterie correcte est disponible.
- L'installation est réalisée conformément aux recommandations données dans ces consignes d'installation, notamment en ce qui concerne :
  - Diamètre des câbles de batterie suffisamment grand pour que la chute de tension soit réduite au minimum.
  - L'afflux vers l'hélice.
  - Alignement du système d'arbre d'hélice.



**AVERTISSEMENT**

**Ne travaillez jamais sur un système électrique lorsqu'il est sous tension.**



**AVERTISSEMENT**

**Commutation des connexions plus (+) et moins (-) causera des dommages irréparables à l'installation.**



**ATTENTION**

**Vérifiez d'éventuelles fuites immédiatement après le lancement du navire.**



**ATTENTION**

**Après l'installation du système, avant la mise en service, vérifiez les points suivants :**

- Supports de moteur flexibles.
- Fuite de liquide de refroidissement.
- Tous les raccords de tuyaux et de câbles, les boulons, les écrous et les presse-étoupes.

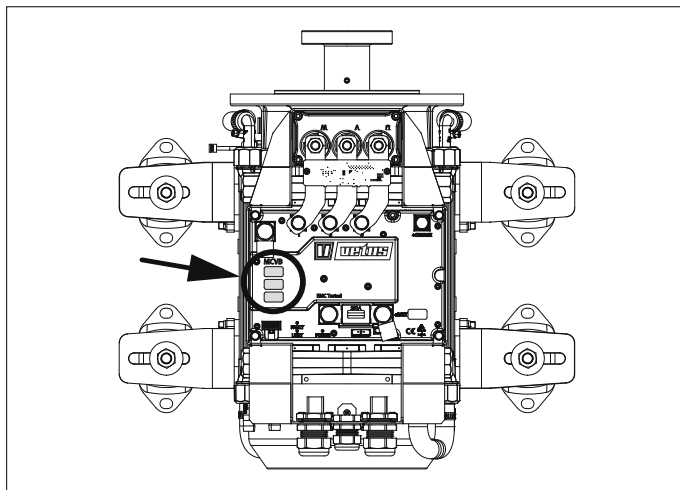
### 3 Formulaire d'installation

Allez sur: [www.vetus.com/fr/service-apres-vente](http://www.vetus.com/fr/service-apres-vente) et téléchargez le formulaire d'installation.

 **ATTENTION**

En cas de recours à la garantie, veuillez remplir le formulaire de mise en service dans son intégralité et envoyez le formulaire à : [installationforms@vetus.com](mailto:installationforms@vetus.com)

Le numéro de série du MCVB (Fonction de Charge Stimulé par Vetus de Contrôleur du Moteur) se trouve à l'emplacement suivant :



### 4 Installation

#### 4.1 Support Moteur

Tous les composants du système de propulsion doivent être correctement alignés pour assurer un bon fonctionnement. La fondation doit être suffisamment rigide pour le maintenir dans toutes les conditions.

 **ATTENTION**

Le moteur E-Line est conçu pour résister à la poussée générée par l'hélice. Un palier de butée n'est pas nécessaire.

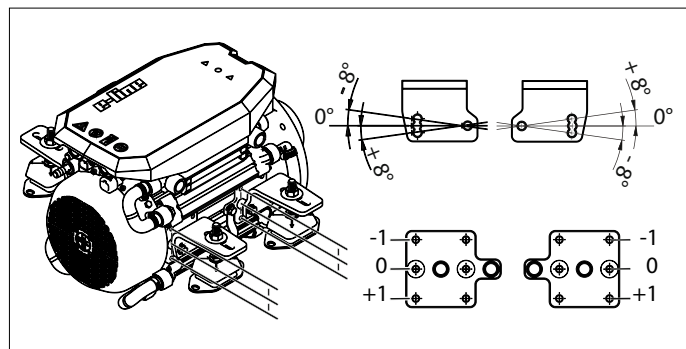
Lors de la détermination des dimensions de la fondation, tenez compte d'un espace libre d'au moins 10 mm entre le moteur et la fondation.

Toutes les surfaces de montage des supports moteur doivent être au même niveau. Cela évitera la déformation des éléments en caoutchouc des supports flexibles du moteur.

Il faut, en tout temps, maintenir le moteur exempt d'eau de cale en tout temps.

#### 4.2 Montage flexible

L'installation flexible est spécialement adaptée aux caractéristiques du moteur. Utilisez les supports moteur flexibles fournis (amortisseurs de vibrations) ; ceux-ci ont été spécialement développés pour



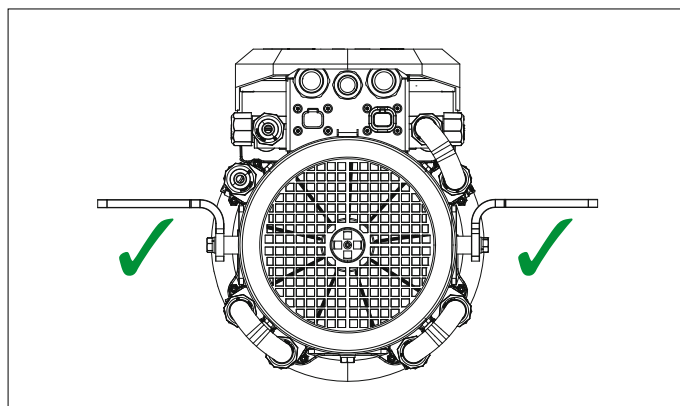
les moteurs de propulsion électriques.

Les amortisseurs de vibrations doivent être montés sans tension dans le sens longitudinal. Les amortisseurs de vibrations déformés peuvent transmettre les vibrations et le bruit au bateau.

Les supports de montage sont facilement réglables en hauteur et à un angle de 0° ou 8°. Cela facilite la remotorisation et la connexion à un arbre d'hélice existant.

 **ATTENTION**

A la réception, les supports du moteur sont en position de transport. Démontez les supports, tournez-les d'un demi-tour et remontez-les.



Pour l'avant et l'arrière de la configuration du moteur, la compression à gauche et à droite doit être la même. Une différence de compression entre l'avant et l'arrière est autorisée et souvent inévitable.

- Placez le moteur sur les supports moteur et attendez 48 heures avant de démarrer l'alignement. S'il n'est pas possible d'attendre aussi longtemps, réglez les supports de sorte que le moteur dépasse la hauteur par 0,75 mm.

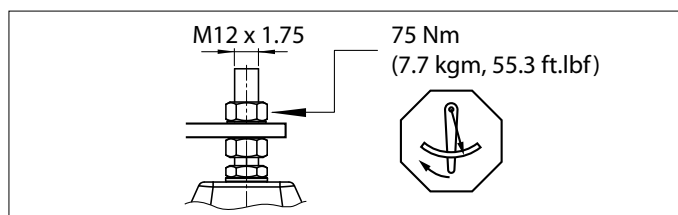
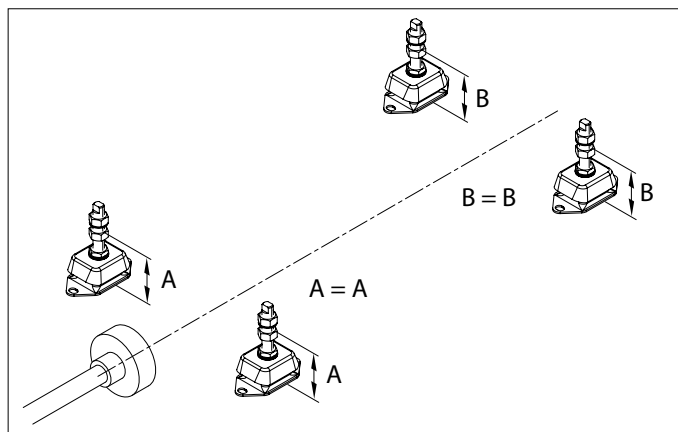


**ATTENTION**

Il est très important que le moteur E-Line et l'arbre d'hélice soient alignés. Vérifiez à nouveau l'alignement lorsque le bateau est à l'eau.

Le réglage correct des amortisseurs de vibrations peut être réalisé comme suit :

- Mettez en place le moteur de sorte qu'il soit plus ou moins aligné avec l'arbre d'hélice, en utilisant les écrous de réglage sur les amortisseurs de vibrations, ne connectez PAS encore l'arbre d'hélice au hub de l'accouplement.
- Soulevez le moteur à l'avant de sorte que les deux supports avant se libèrent des écrous de l'amortisseur de vibrations.
- Abaissez à nouveau le moteur et réglez les écrous de sorte que les deux supports de moteur reposent sur les écrous en même temps.
- Répétez-le à l'extrémité arrière du moteur.
- Lorsque les amortisseurs de vibrations ont été correctement réglés, le moteur peut être aligné en tournant les deux écrous de réglage vers l'avant et vers l'arrière, vers la gauche et vers la droite, exactement du même nombre de tours.
- Serrez les écrous au couple indiqué.



## 5 Installation de l'arbre d'hélice

### 5.1 Accouplement de l'arbre d'hélice

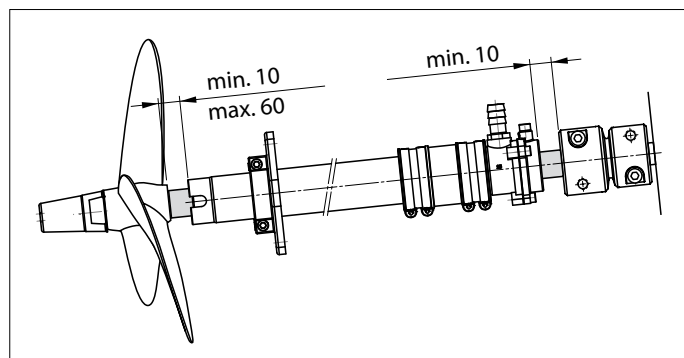
Raccordez le moteur E-Line à l'arbre d'hélice à l'aide d'un accouplement flexible de type Vetus Combiflex (1225/1230) ou Bullflex (0120/0125).

### 5.2 Arbre d'hélice

L'arbre d'hélice doit avoir un diamètre d'au moins 25 mm.

En raison du mouvement axial de l'arbre d'hélice, il doit y avoir un espace libre minimum entre :

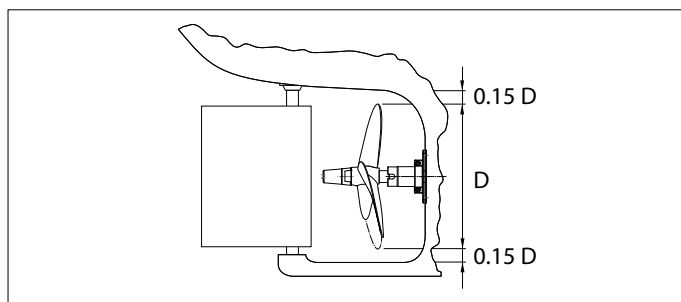
- Le roulement extérieur et le hub d'hélice,
- Le roulement intérieur et le moyeu d'accouplement.
- Bloquer l'écrou borgne d'arbre d'hélice avec une plaque de blocage.



### 5.3 Cage de l'hélice

- L'espace entre les pointes des pales de l'hélice et le fond du bateau doit être d'au moins 15% du diamètre de l'hélice.

- La distance du moyeu d'hélice au roulement extérieur doit être d'au moins 10 mm, mais pas plus de 60 mm.
- Lors de travailler sur le moteur, il est utile que l'arbre puisse être poussé d'environ 10 cm vers l'arrière.
- L'eau doit pouvoir circuler librement sur une distance d'au moins 10 cm en avant et en arrière de l'hélice.



### 5.4 Hélice

La conception de l'hélice et la cage de l'hélice sont très importantes pour les caractéristiques de croisière du navire. Il est particulièrement important pour un navire à propulsion électrique que la taille de l'hélice soit sélectionnée correctement.

Consultez votre revendeur Vetus pour sélectionner la bonne hélice.

Vous pouvez choisir une vis tournante gauche et droite. À l'aide du tableau de commande, le sens de rotation du moteur peut être lié au mouvement de la commande, de sorte que la marche avant entraîne également un mouvement vers l'avant du bateau.

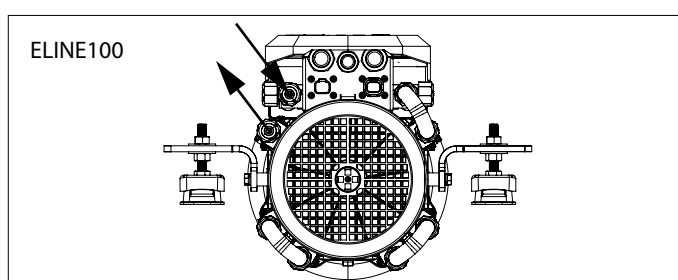
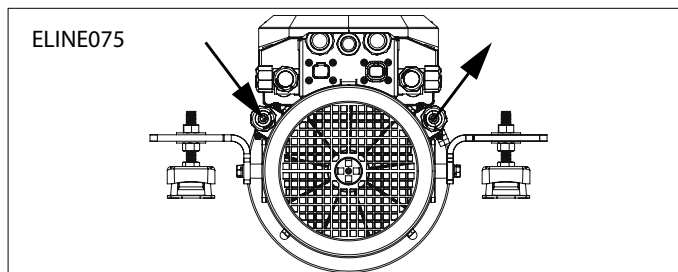
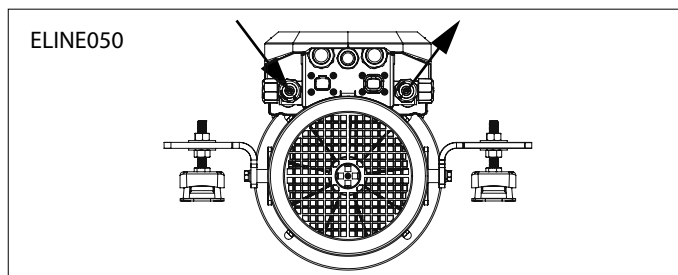
## 6 Refroidissement

À fin d'obtenir le meilleur rendement possible, le moteur électrique et le contrôleur de moteur sont refroidis par liquide

Il y a deux options :

- Système de refroidissement à eau non-traitée
- Système de refroidissement à la quille

En fonction de la version E-Line, raccordez les tuyaux d'eau de refroidissement, 12 mm, au moteur comme suit :

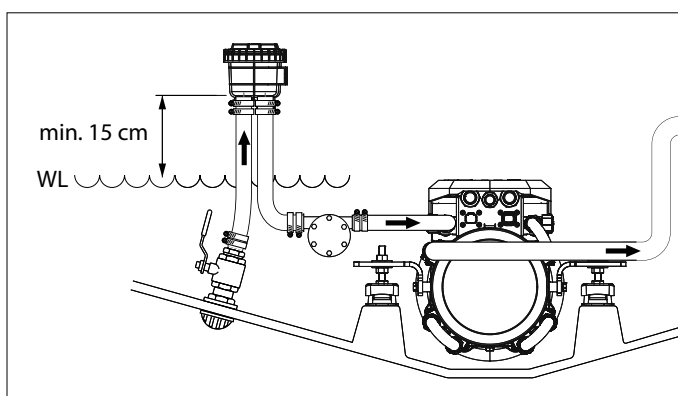


### 6.1 Refroidissement à eau non-traitée

De cette manière de refroidissement, l'eau extérieure circule dans le système.

La chaleur est directement dissipée dans l'eau extérieure.

- Montez toujours le filtre à eau et la sortie d'eau au-dessus de la conduite d'eau. Fixez le filtre à eau à une cloison verticale
- Installez toujours une vanne d'arrêt sur la pelle d'entrée d'eau !
- Pour les deux connexions, la pelle de la prise d'eau au filtre à eau et le filtre à eau au moteur, appliquez toujours un tuyau flexible.
- Vérifiez le filtre à eau avant chaque utilisation et nettoyez-le en cas nécessaire.



### 6.2 Refroidisseur de quille

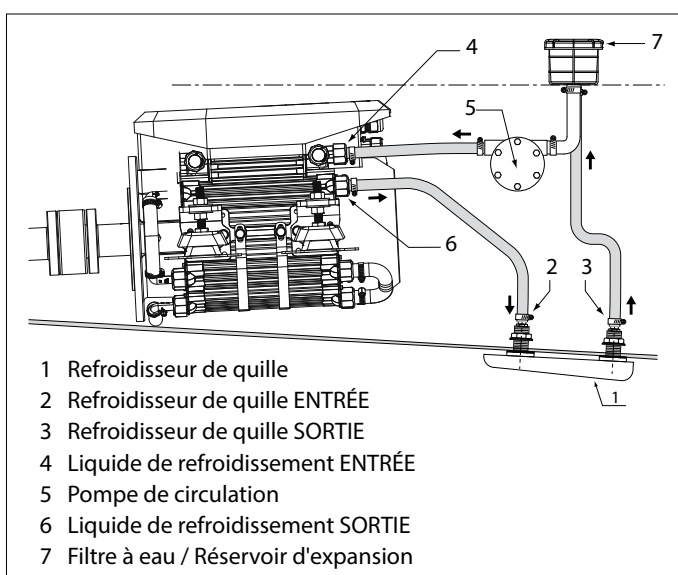
De cette manière de refroidissement, le liquide de refroidissement circule dans le système. La chaleur est dissipée dans l'eau extérieure par le refroidisseur de quille.

#### Kielkoeler

Le refroidisseur de quille (1) doit être placé, à l'extérieur, contre le fond de la coque.

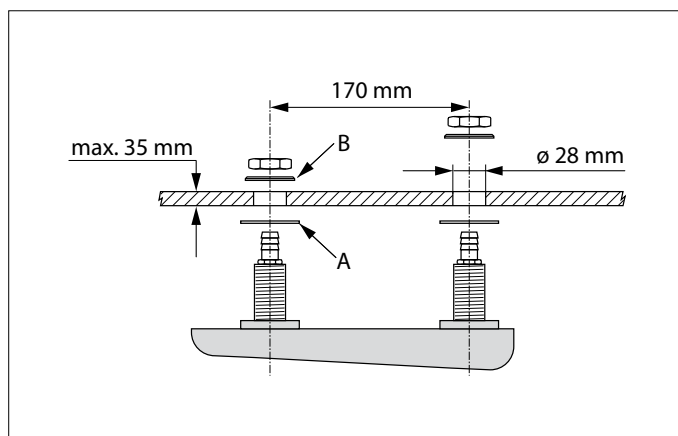
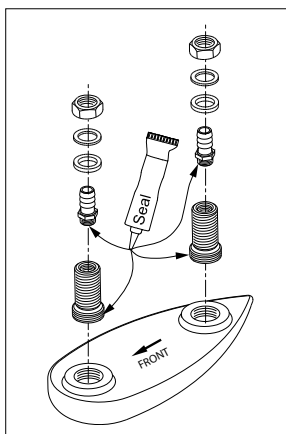
Lors de choisir la position du refroidisseur de quille, tenez compte les éléments suivants :

- Le refroidisseur de quille doit être placé où un débit d'eau continu est garanti en toutes circonstances.
- Près de la proue, où la turbulence peut se produire à vitesses élevées, est un endroit moins approprié.



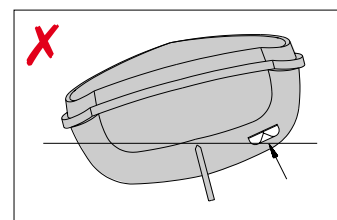
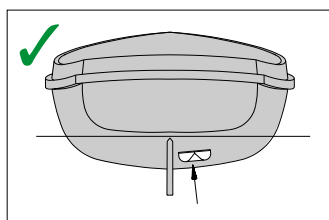
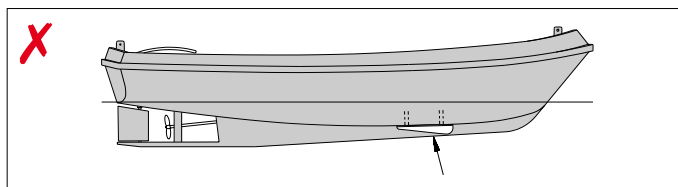
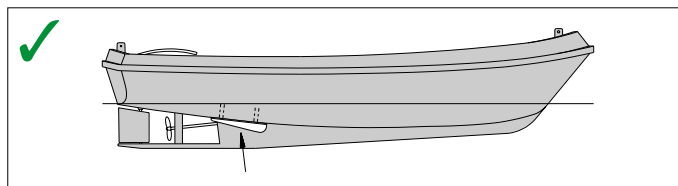
- 1 Refroidisseur de quille
- 2 Refroidisseur de quille ENTRÉE
- 3 Refroidisseur de quille SORTIE
- 4 Liquide de refroidissement ENTRÉE
- 5 Pompe de circulation
- 6 Liquide de refroidissement SORTIE
- 7 Filtre à eau / Réservoir d'expansion

- Le refroidisseur de quille doit également rester sous l'eau lorsque le navire roule.
- Montez le refroidisseur de quille avec les rondelles de garniture (A), les rondelles (B) et les écrous fournis.
- Utilisez un produit d'étanchéité lors du montage du refroidisseur de quille contre la coque.



### Réservoir d'expansion

- Mettez en place le réservoir d'expansion (7) à un endroit facilement accessible au-dessus du niveau le plus élevé du moteur électrique.
- Utilisez toujours un tuyau flexible de diamètre intérieur 12 mm pour les connexions entre le refroidisseur de quille, le réservoir d'expansion et le moteur.
- Maintenez les tuyaux aussi courts et avec le moins de coudes possible.
- N'utilisez que de l'eau et / ou du savon, donc pas de produits gras ou huileux, pour faciliter le montage des tuyaux aux points de raccordement des tuyaux.
- Serrez chaque raccord de tuyau à l'aide de colliers de serrage en acier inoxydable.

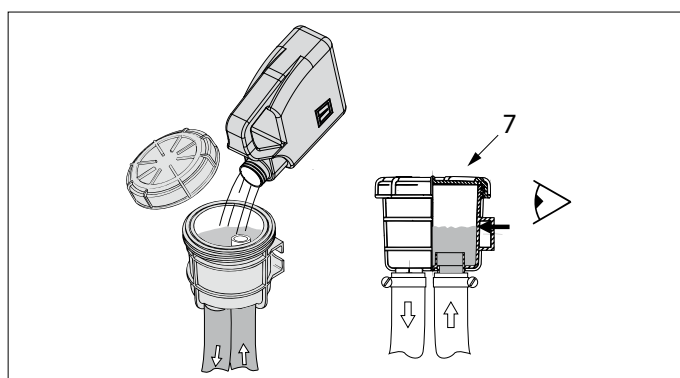


### 6.3 Remplir le système de refroidissement

- Enlevez le couvercle du réservoir d'expansion (7) et remplissez le système de refroidissement.

Utilisez un mélange de 40% d'antigel (sur une base d'éthylène glycol) et 60% d'eau du robinet propre et de liquide de refroidissement ou utilisez uniquement le liquide de refroidissement.

- Ajoutez le liquide jusqu'à ce que le réservoir d'expansion soit à moitié plein.

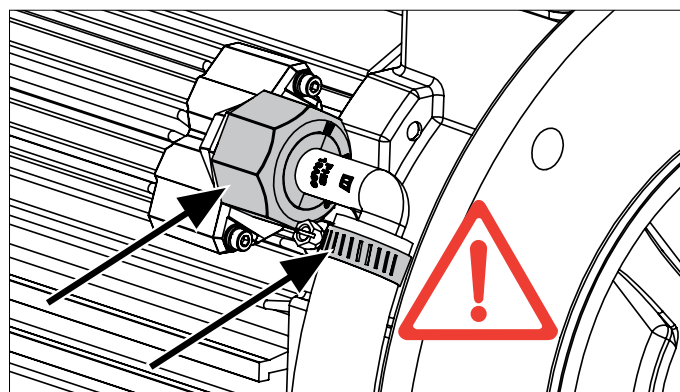


### 6.4 Raccords

#### ATTENTION

Avant l'installation du système de refroidissement à eau, avant la mise en service, vérifiez les suivants :

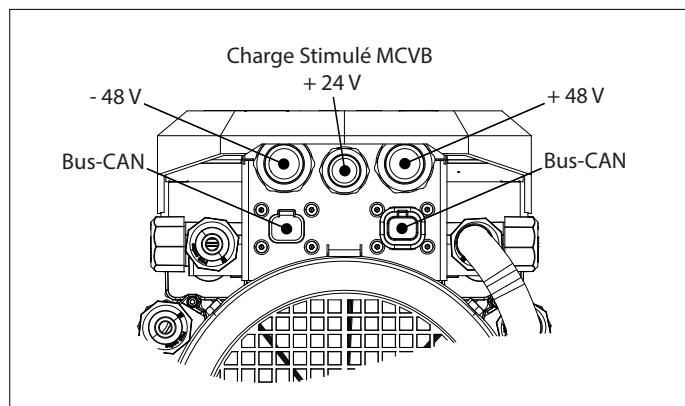
- Fuite de liquide de refroidissement
- Tous les raccords de tuyaux et de câbles, les boulons, les écrous et les presse-étoupes, y compris les connexions au moteur E-Line.



## 7 Système Électrique

Le câblage électrique entre le moteur électrique et le contrôleur de moteur a déjà été installé. L'installation dispose d'un retour isolé.

Connectez le câble du moteur comme suit :



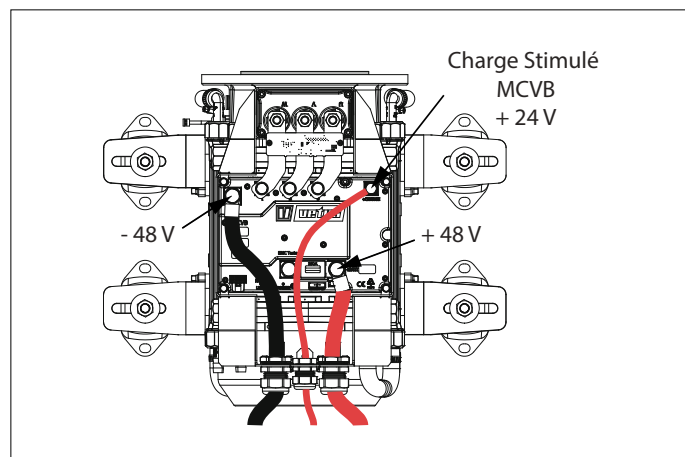
### AVERTISSEMENT

Protégez les câbles de batterie du boîtier E-Line et des arêtes vives

### 7.1 Fonction de charge stimulé MCVB

À l'aide de la fonction de charge stimulé MCVB, le moteur E-Line de 48 volts peut être utilisé dans un réseau de bord (existant) de 24 V.

En connectant un banc de batteries de 24 volts à la connexion de charge stimulée MCVB, le banc de batteries de 48 volts, E-Line, est chargé. Une installation de charge supplémentaire n'est pas nécessaire. Voir page 96 pour le schéma de connexion.



### AVERTISSEMENT

La fonction de charge stimuli MCVB n'est convenable qu'aux batteries plomb-acide en standard.

### 7.2 Batteries

Vetus peut fournir des batteries sans entretien du type AGM (Tapis de Verre Absorbé), qui, avec environ 375 cycles de charge pour une profondeur de décharge de 70%, sont parfaitement adaptés à la propulsion électrique.

Les batteries de démarrage ne sont pas adaptées à un système de propulsion électrique. Au lieu de cela, des batteries de semi-traction ou de traction doivent être utilisées.

### 7.3 Capacité de la Batterie

Les points suivants jouent un rôle important dans la détermination de la capacité de la batterie :

- Caractéristiques du bateau (longueur de flottaison, poids, forme de la coque)
- Style de voile
- Gamme souhaitée
- Type de batterie

Le tableau « Indication de la consommation électrique du bateau à déplacement » à la page 37 donne une indication de la consommation électrique (consommation d'énergie) d'un bateau à déplacement aux différentes longueurs et vitesses. La consommation électrique peut ensuite être utilisée pour calculer le temps de navigation. Voyez l'exemple ci-dessous :

#### 1. Détermination de capacité de la batterie

Pour un bateau d'une longueur de 6 mètres et d'une vitesse de navigation souhaitée de 8,8 km / h, une alimentation électrique indicative de 2,1 kW s'applique. Le temps de navigation souhaité est fixé à un minimum de 6 heures, navigation continue. Il en résulte une capacité de batterie requise de  $2,1 \times 6 = 12,6$  kWh.

#### 2. Déterminer le bloc batterie

Un bloc batterie de huit batteries AGM, valeur C20 220 Ah, série 12 V parallèle (4 x 12 V et 2 x 220 Ah) commutée sur un bloc batterie 48 V donne une capacité de batterie utilisable de  $((220 \times 2) \times (4 \times 12) \times 0,7) = 14,8$  kWh.

#### 3. Calcul du temps de trajet (indicatif)

Sur la base d'une consommation électrique de 2,1 kW, on obtient un temps de trajet d'un peu plus de 7 heures ( $14,8 / 2,1$ ).

### 7.4 Installation de la batterie

Les points suivants doivent être pris en compte lors de l'installation des batteries :



### AVERTISSEMENT

Suivez toujours les avertissements et les consignes de sécurité indiqués dans le manuel de la batterie.

- Les batteries doivent être installées dans un espace sec et bien ventilé.
- La ventilation est importante parce que de petites quantités de gaz explosif peuvent être produites lors du chargement. En cas nécessaire, installez un système de ventilation forcée.

- Installez toujours les batteries au-dessus du niveau de l'eau de cale.
- Les batteries doivent être solidement fixées pour éviter tout dommage au boîtier. Installez de préférence les batteries dans un support.
- La température ambiante ne doit pas dépasser 60 degrés C. Ne placez jamais les piles en plein soleil !
- Les batteries doivent être facilement accessibles pour la maintenance.
- Ne montez jamais d'interrupteurs ou d'autres équipements électriques à proximité des batteries ; d'éventuelles étincelles pourraient provoquer une explosion.
- Empêchez les objets métalliques d'entrer accidentellement en contact avec une borne de batterie.

## 7.5 Câbles de courant principaux

- Connectez le moteur aux batteries comme indiqué dans les schémas, voir page 96.
- Mettez en place le fusible fourni et un interrupteur principal dans le câble positif (+).



### AVERTISSEMENT

Lors du calcul des sections de câble, tenez compte d'une chute de tension maximale admissible de 5%.  
N'utilisez jamais de sections de câble plus petites que celles indiquées dans le tableau ci-dessous

Type moteur	E-Line 50	E-Line 75	E-Line 100
Puissance d'entrée maximale	6 kW	8,5 kW	13,3 kW
Câble de Batterie	50 mm <sup>2</sup>	70 mm <sup>2</sup>	95 mm <sup>2</sup>
Fusible	200 A	250 A	300 A

Lorsque les batteries ne sont pas utilisées ou ne sont pas chargées, il est recommandé de les déconnecter les unes des autres à l'aide d'un sectionneur.



### AVERTISSEMENT

N'INSTALLEZ JAMAIS le fusible, l'interrupteur principal ou les sectionneurs dans l'espace de la batterie !

Tenez compte des points suivants lors de l'installation des câbles de batterie :

- Installez les câbles de la manière la plus courte possible entre les batteries et le moteur.
- Avec une longue longueur de câble, regroupez les câbles « + » et « - ».
- Installez le « + » et le « - » de préférence de telle sorte que la longueur totale de chaque câble soit la même. Cela garantit une charge égale sur chaque batterie.
- Assurez-vous que les câbles ne traversent aucune eau de cale.
- Assurez-vous que les câbles ne peuvent pas entrer en contact avec des arêtes vives.
- Fixez les câbles de manière à éviter l'usure ou l'abrasion causée par les vibrations.
- Utilisez des bornes de câble pour connecter les câbles aux interrupteurs, au fusible et au moteur.
- Installez de préférence les bornes de câble par sertissage.
- Utilisez des bornes de batterie de bonne qualité pour connecter les câbles aux bornes de batterie.
- Serrez fermement les boulons pour assurer une bonne connexion.
- N'utilisez pas de bornes de batterie à ressort !
- Graissez les postes de batterie et les bornes de batterie avec Vaseline pour éviter la corrosion.
- Ne commutez jamais les câbles de connexion.
- Avant de partir, vérifiez l'état de charge des batteries comme vous le vérifierais pour la capacité du réservoir d'un moteur diesel.



### AVERTISSEMENT

La commutation des connexions plus (+) et minus (-) causera des dommages irréparables à l'installation.



### AVERTISSEMENT

NE court-circuitez JAMAIS les batteries en connectant le pôle plus (+) au pôle moins (-).

## Connexion des câbles de courant principaux

- Éteignez tous les équipements électriques.
- Évitez les courts-circuits causés, par exemple, par des outils.
- Connectez d'abord le câble positif (+), puis le câble négatif.

## Indication de la consommation électrique du bateau à déplacement

Longueur de canalisation d'eau	4 m	6 m	8 m	10 m	12 m
Voile douce	6 km/h	6 km/h	6 km/h	6 km/h	6 km/h
	1 kW	0.7 kW	0.8 kW	1 kW	1.1 kW
Vitesse de croisière	7.2 km/h	8.8 km/h	10.2 km/h	11.4 km/h	12.5 km/h
	1.5 kW	2.1 kW	3.9 kW	6.7 kW	9.6 kW
Vitesse de coque	9 km/h	11 km/h	12.8 km/h	14.3 km/h	15.7 km/h
	3.1 kW	4.1 kW	7.7 kW	13.4 kW	18.9 kW

## 7.6 Fusible interne

Il y a un fusible interne sur le contrôleur dans la boîte de connexion. Ce fusible protège le contrôleur et le moteur contre les courts-circuits ou surcharge.



NOTE

Remplacez toujours un fusible défectueux par un fusible de même valeur (80 A).

## 7.7 Configuration d'un ou plusieurs moteurs

Par défaut, le moteur E-Line est configuré pour être utilisé dans un système de propulsion à un seul moteur. Seulement si plusieurs moteurs sont installés, l'un des moteurs E-Line doit être configuré.



DANGER

Ne travaillez sur le système que lorsque le moteur est arrêté et que le système électrique est éteint.

- Retirez le couvercle et appuyez sur l'interrupteur. Il est situé sous le circuit imprimé (PCB). Si nécessaire, desserrez temporairement les boulons et les écrous sur le support PCB.
- Déplacez l'interrupteur de la position 1 à la position 2. Le moteur E-Line est maintenant configuré pour une utilisation dans un système à plusieurs moteurs.
- Remettez le couvercle.



NOTE

La direction de la rotation du moteur peut être réglée sur le tableau de commande.

## 7.8 Connexion des câbles du Bus CAN (courant de commande)

Voir les schémas sur page 99 si plusieurs tableaux doivent être raccordés.



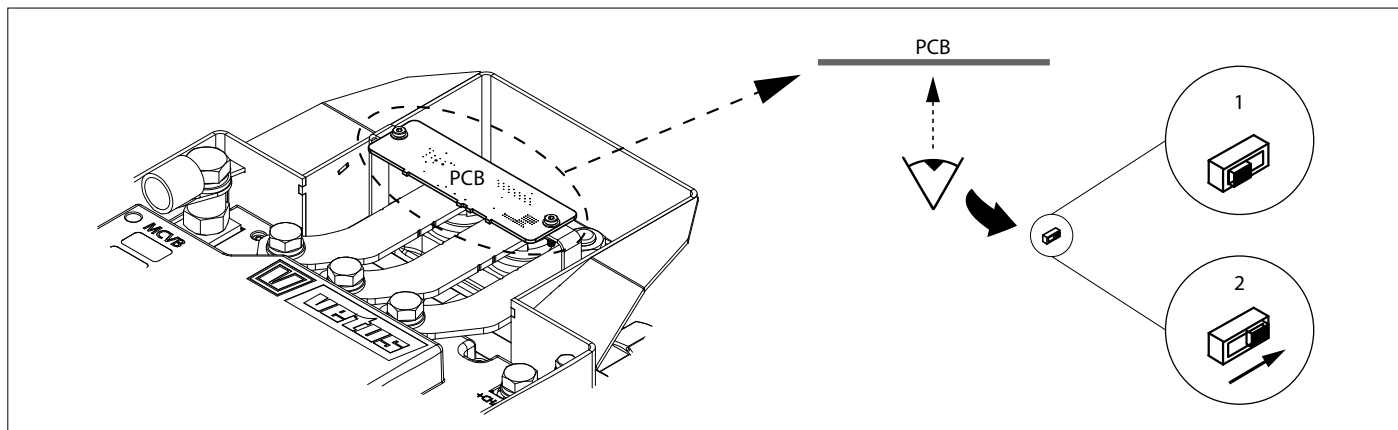
ATTENTION

L'alimentation du bus CAN doit toujours être raccordée sur le 12 V ( $\geq 10$  V et  $\leq 16$  V). Utilisez pour cela le contact MPE1KB E-Drive.



PRUDENCE

Conformément aux normes internationales, tous les conducteurs neutres (négatifs) du système CC doivent être connectés à un point central. Cela évite non seulement les situations dangereuses et les problèmes de corrosion, mais également les messages d'erreur dans le système de bus CAN.



# 1 Seguridad

## Indicadores de advertencias

En este manual se usan los siguientes indicadores de advertencias sobre seguridad:



**PELIGRO**

Indica que existe un gran peligro potencial que puede causar graves daños o la muerte.



**ADVERTENCIA**

Indica la existencia de un peligro potencial que puede causar daños.



**TENGA CUIDADO**

Indica que los procedimientos de uso, acciones, etc., correspondientes pueden causar daños graves o romper el motor. Algunas indicaciones de TENGA CUIDADO también avisan de la existencia de un peligro potencial que puede causar graves daños o la muerte.



**ATENCIÓN**

Destaca procesos o circunstancias importantes, etc.

## Símbolos



Indica que el proceso correspondiente se debe llevar a cabo.



Indica que una acción determinada está prohibida.

Comunique las instrucciones de seguridad a otros usuarios del motor E-Line.

Siempre deben respetarse las normas y leyes generales sobre seguridad y prevención de accidentes.

# 2 Introducción

Este manual sirve de orientación para la instalación del motor eléctrico Vetus E-Line, tipo 'ELINE050', 'ELINE075' y 'ELINE100'.

La calidad de la instalación es decisiva para la fiabilidad del sistema E-Line. Puede realizar un seguimiento de casi todos los fallos de los errores o imprecisiones durante la instalación. Por esta razón, es imprescindible seguir íntegramente los pasos indicados en estas instrucciones de instalación durante el proceso de instalación y posterior verificación.

El sistema E-Drive consiste de cinco módulos:

- Propulsión
- Control
- Monitorización de la energía
- Almacenamiento de la energía
- Abastecimiento de energía

Varias elecciones y combinaciones son posibles dentro de estos módulos.



**ATENCIÓN**

Refiérase a los manuales de instalación de todos los componentes antes de usar el sistema E-Drive.

Las modificaciones no autorizadas deberán excluir la responsabilidad del fabricante por cualquier daño que pueda surgir.

Dependiendo del área de viento, desplazamiento, propulsor, paquete de baterías, tamaño y forma del casco subacuático de la alimentación suministrada por el motor eléctrico, el resultado es diferente en cada embarcación.

La salida de la potencia nominal solamente se puede lograr bajo las condiciones óptimas:

- Durante el uso, asegúrese de que el voltaje disponible de la batería es el correcto.
- La instalación se realiza en cumplimiento de las recomendaciones proporcionadas en estas instrucciones de instalación, en particular teniendo en cuenta:
  - Un diámetro suficientemente grande de los cables de la batería, para que la caída de voltaje se reduzca al mínimo.
  - La entrada a la hélice.
  - El alineamiento del sistema de eje de la hélice.



**ADVERTENCIA**

Nunca trabaje en el sistema eléctrico mientras esté energizado.



**ADVERTENCIA**

Al cambiar las conexiones positiva (+) y negativa (-) causará daños irreparables a la instalación.



**ATENCIÓN**

Compruebe cualquier infiltración posible inmediatamente después de arrancar el buque.



**ATENCIÓN**

Después de la instalación del sistema y antes de la puesta en marcha, compruebe los siguientes pasos:

- Soportes flexibles del motor.
- Infiltración del refrigerante.
- Todas las conexiones de tubos y cables, tornillos, tuercas y prensaestopas.

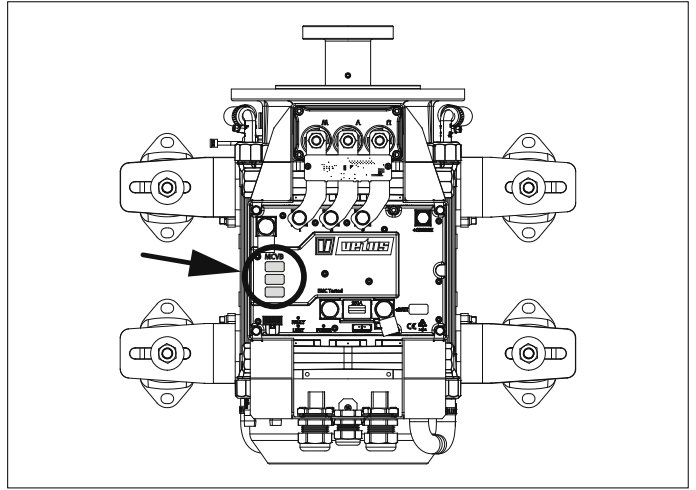
### 3 Formulario de instalación

Visite: [www.vetus.com/es/servicio-apoyo](http://www.vetus.com/es/servicio-apoyo) y descargue el formulario de instalación.

**👉 ATENCIÓN**

**Para realizar una reclamación de garantía, rellene por completo el formulario de instalación y envíe el formulario a: [installationforms@vetus.com](mailto:installationforms@vetus.com)**

El número de serie de MCVB (Motor Controller Vetus Boosted Charge function) está localizado en la siguiente localización:



### 4 Instalación del motor

#### 4.1 Soporte del motor

Todos los componentes del sistema de propulsión deben estar alineados correctamente para asegurar una correcta operación.

La base debe ser lo suficientemente rígida para mantenerlo bajo todas las condiciones.

**👉 ATENCIÓN**

**El motor E-Line está diseñado para resistir el eje generado por la hélice. No es necesario un rodamiento del eje.**

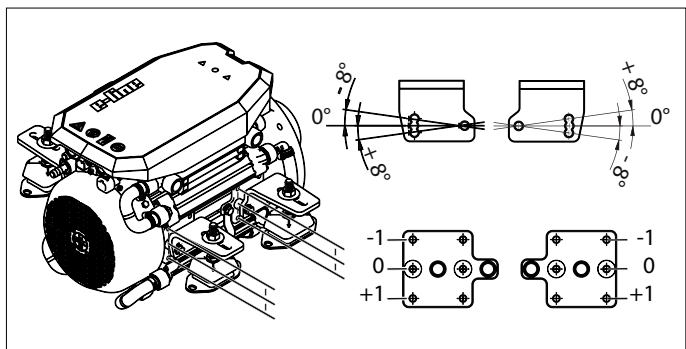
Cuando determine las dimensiones de la base, guarde una distancia de al menos 10 mm entre el motor y la base.

Las superficies de montaje de los soportes del motor deben estar todas al mismo nivel, lo que evitará distorsiones en los elementos de goma de los soportes flexibles del motor.

**El motor debe mantenerse libre de aguas de sentina en todo momento.**

#### 4.2 Montaje flexible

La instalación flexible está especialmente adaptada a las características del motor. Use los soportes flexibles del motor proporcionados (amortiguador de vibraciones). Estos se han desarrollado especialmente para la propulsión eléctrica de los motores.

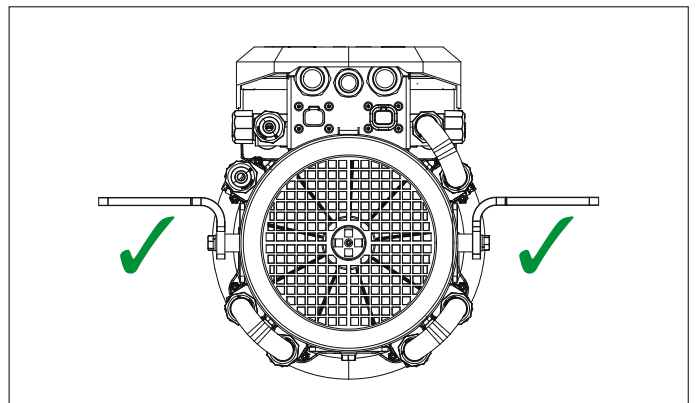


Los amortiguadores de vibración deben fijarse sin tensión en la dirección longitudinal. Los amortiguadores de vibración distorsionados pueden transmitir vibración y ruido en la embarcación.

Las abrazaderas de montaje son fácilmente ajustables en altura y a un ángulo de 0° o 8°, por lo que facilita la remotorización y la conexión a un eje de hélice existente.

**👉 ATENCIÓN**

**Una vez recibido, las abrazaderas de motor se encuentran en posición de transporte. Desmonte las abrazaderas, gírelas a la mitad y vuévalas a montar.**



Para el montaje de la parte posterior y trasera del motor, la compresión a la izquierda y derecha debe ser la misma. La diferencia de compresión entre la parte posterior y trasera está permitida y a menudo inevitable.

- Coloque el motor en el soporte del motor y espere 48 horas antes de iniciar el alineamiento. Si no puede esperarse ese tiempo, monte los soportes de forma que el motor esté a menos de 0,75 mm de altura.

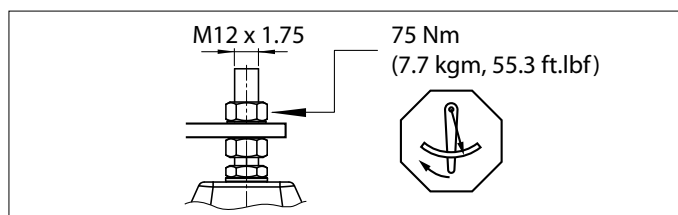
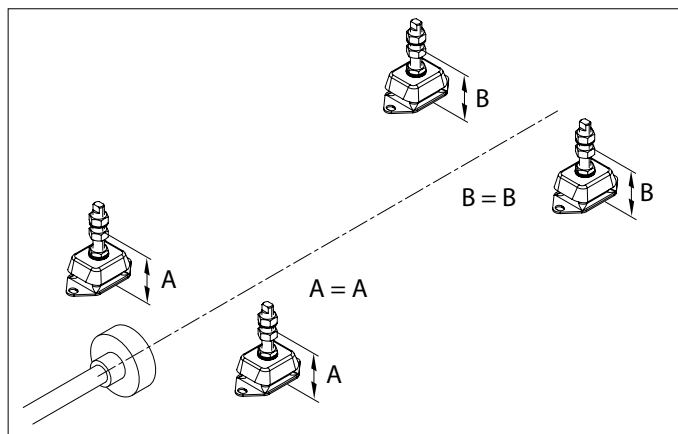


**ATENCIÓN**

Es sumamente importante que el motor E-Line y el eje de la hélice estén alineados. Compruebe la alineación de nuevo cuando el barco se encuentre en el agua.

La corrección del ajuste de las compuertas de vibración se puede lograr de la forma siguiente:

- Prepare el motor para que esté más o menos alineado con el eje de la hélice, usando la tuerca de ajuste en los amortiguadores de hélice, NO conecte todavía el eje de la hélice con el cubo o acoplamiento.
- Levante el motor de delante de manera que ambos soportes de la parte delantera queden sueltos de las tuercas de los amortiguadores de vibración.
- Baje el motor de nuevo y ajuste las tuercas de manera que ambos soportes del motor reposen en las tuercas al mismo tiempo.
- Repita este paso en la parte de atrás del motor.
- Cuando los amortiguadores de vibración se hayan ajustado correctamente, puede alinear el motor girando las tuercas del ajustador tanto para proa y popa, como a la izquierda y la derecha, exactamente el mismo número de vueltas.
- Apriete las tuercas al par de torsión indicado.



## 5 Instalación del eje de la hélice

### 5.1 Acoplamiento del eje de la hélice

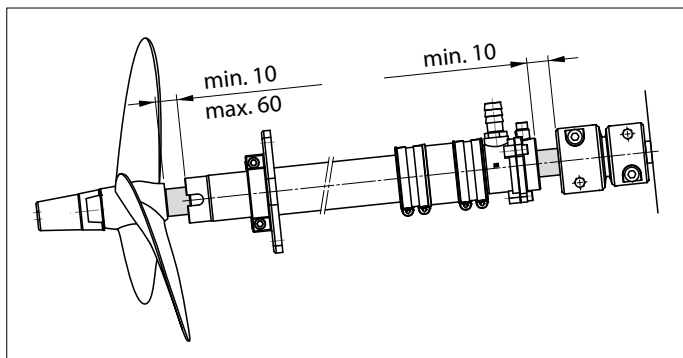
Conecte el motor E-Line al eje de la hélice usando un acoplamiento flexible tipo Vetus Combiflex (1225/1230) o Bullflex (0120/0125).

### 5.2 Eje de la hélice

El eje de la hélice deberá tener un diámetro de al menos 25 mm.

Debido al movimiento axial del eje de la hélice, deberá haber un mínimo de espacio libre entre:

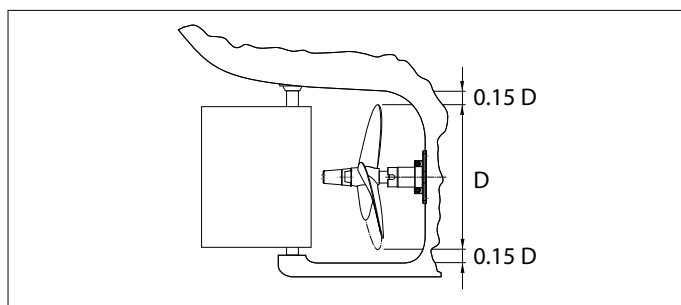
- El cojinete exterior y el cubo de la hélice,
- El cojinete interior y el cubo de la hélice.
- Bloquee la tuerca de sombrerete del eje de la hélice con una placa de bloqueo.



### 5.3 Apertura de la hélice

- El espacio entre las puntas de las palas de la hélice y la parte inferior del barco deben tener al menos 15% del diámetro de la hélice.

- La distancia desde el cubo de la hélice hasta el cojinete exterior debe ser de al menos 10 mm, pero no debe superar los 60 mm.
- Es de utilidad que mientras se trabaja con el motor, el eje se pueda empujar unos 10 cm hacia atrás.
- El agua debe poder fluir libremente sobre una distancia de al menos 10 cm a proa y a popa de la hélice.



### 5.4 Hélice

El diseño de la hélice y de su apertura son sumamente importantes para las características de crucero de la embarcación. Es especialmente importante seleccionar el tamaño correcto de la hélice en las embarcaciones con propulsión eléctrica.

Consulte su proveedor Vetus para poder elegir la hélice correctamente.

Puede elegir tanto un destornillador de giro a la izquierda o a la derecha. A través del panel de control, la dirección de rotación del motor se puede enlazar con el movimiento del control, para que la operación hacia adelante también resulte en un movimiento hacia adelante de la embarcación.

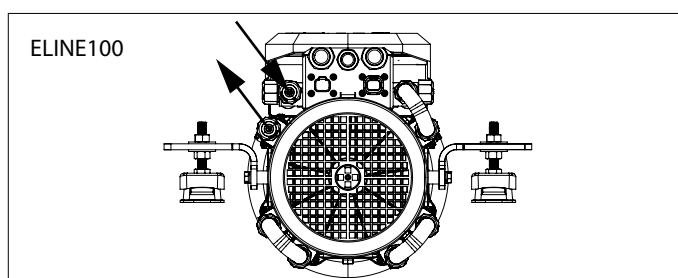
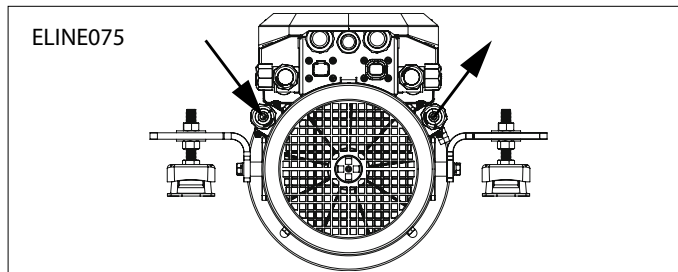
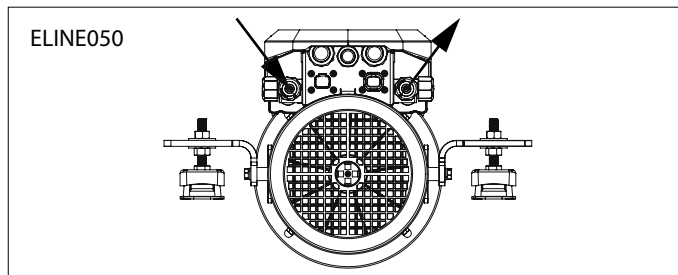
## 6 Refrigeración

Para obtener la eficiencia más alta posible, el motor eléctrico y el controlador del motor se refrigera por líquido.

Existen dos opciones:

- Sistema de refrigeración de aguas crudas
- Sistema de refrigeración en quilla

Dependiendo de la versión E-Line, conecte los tubos de refrigeración del agua de 12 mm al motor de la forma siguiente:

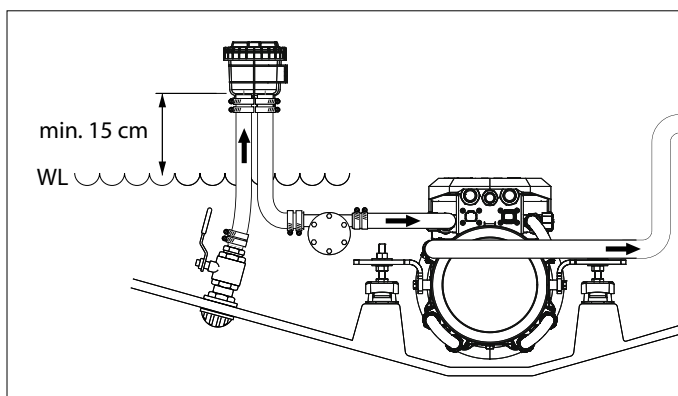


### 6.1 Refrigeración de aguas crudas

En esta forma de refrigeración, el agua exterior fluye a través del sistema.

Calor directamente disipado hacia el agua exterior.

- Monte siempre el filtro del agua y la salida del agua por encima de la línea de agua. Sujete el filtro de agua al pasante vertical.
- ¡Instale siempre la válvula de cierre en el recogedor de entrada de agua!
- Para ambas conexiones, el recogedor de entrada de agua al filtro de agua y el filtro de agua al motor siempre se realiza a través de un tubo flexible.
- Compruebe el filtro de agua antes de cada uso y límpielo si fuera necesario.



### 6.2 Refrigeración en quilla

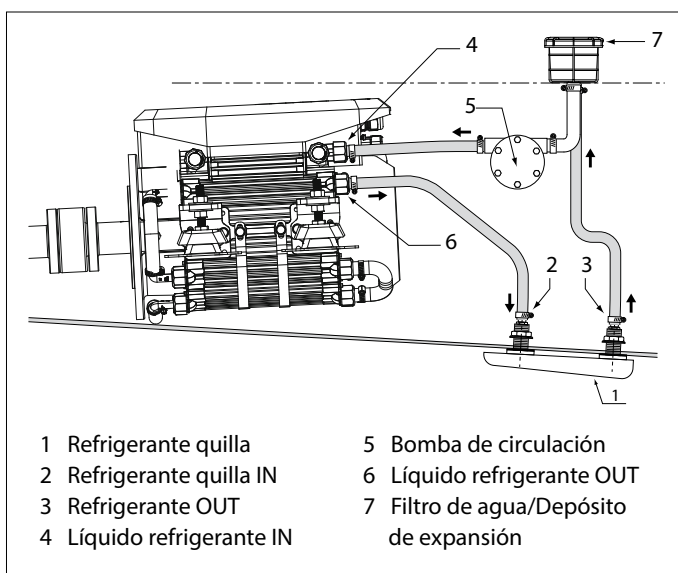
Con esta forma de refrigeración, el refrigerante circula por el sistema. El calor se disipa hacia el agua exterior a través de la refrigeración en quilla.

#### Refrigerante quilla

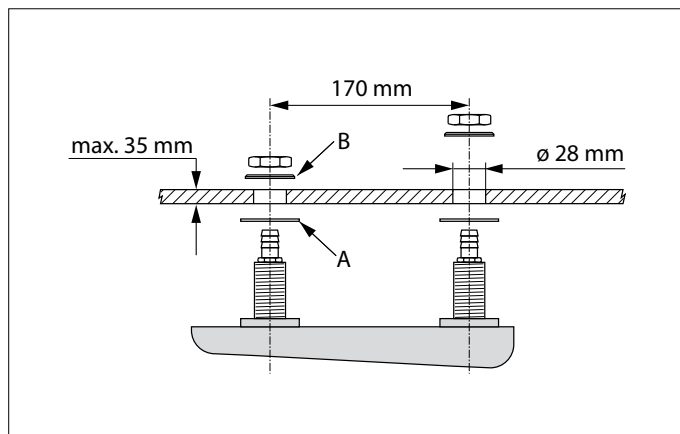
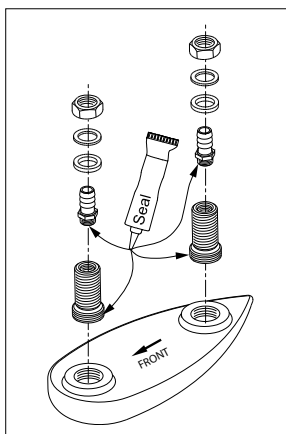
El refrigerante en quilla (1) debe colocarse en el exterior, contra la parte inferior de la cubierta.

Cuando elija la posición del refrigerante en quilla, tenga en cuenta lo siguiente:

- El refrigerante en quilla debe ubicarse en un lugar en el que haya un flujo continuo de agua bajo cualquier circunstancia.
- Cerca de la proa, donde ocurre la mayor incidencia de turbulencias a velocidades más altas, es una localización más adecuada.

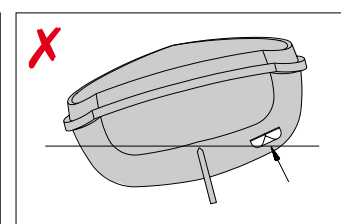
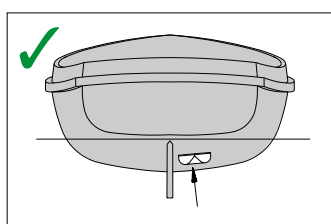
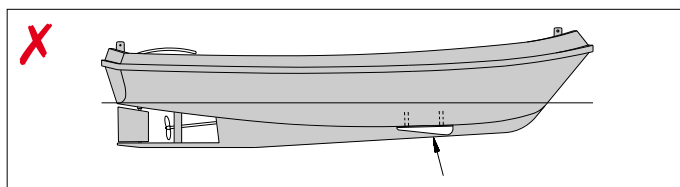
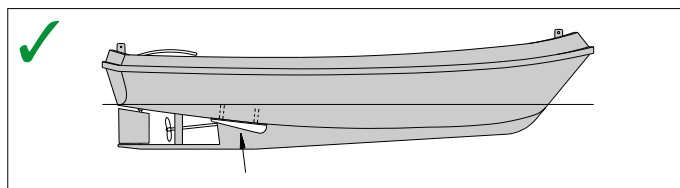


- El refrigerante en quilla también puede sumergirse cuando el barco empiece a balancearse.
- Monte el refrigerante en quilla con las arandelas de empaquetadura (A), arandelas (B) y las tuercas proporcionadas.
- Use un sellante cuando monte el refrigerante en quilla contra la cubierta.



### Depósito de expansión

- Encaje el depósito de expansión (7) en un lugar de fácil acceso encima del nivel más alto del motor eléctrico.
- Use siempre un tubo flexible de un diámetro interno de 12 mm para las conexiones entre el refrigerante en quilla, el depósito de expansión y el motor.
- Mantenga los tubos lo más cortos posibles y con el menor número de dobleces.
- Use solamente agua y/o jabón, no use productos grasientos o aceitosos, para poder encajar los tubos en los puntos de conexión de los tubos más fácilmente.
- Fije cada conexión de tubo usando abrazaderas de tubo de acero inoxidable.

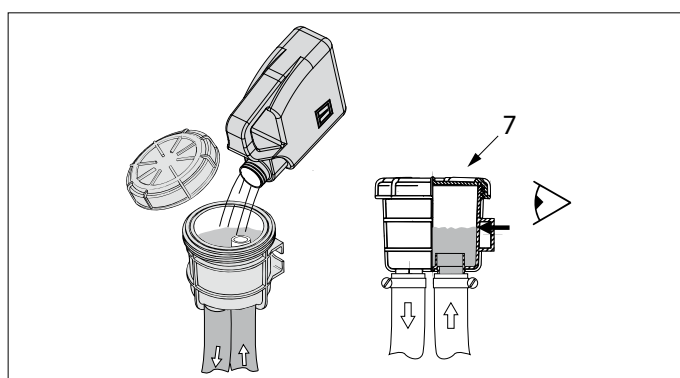


### 6.3 Rellenado del sistema de refrigeración

- Retire la tapa del depósito de expansión (7) y rellene el sistema de refrigeración.

Use una mezcla de 40% de anticongelante (con una base de glicol de etileno) y 60% de agua limpia del grifo y refrigerante o utilice solamente líquido refrigerante.

- Añada líquido hasta que el depósito de expansión esté medio lleno.

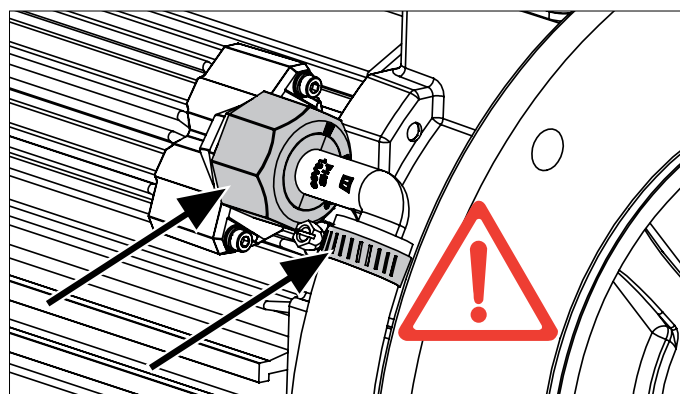


### 6.4 Conexiones

#### ¡ATENCIÓN

Después de la instalación de refrigeración del sistema de refrigeración del agua, antes de la puesta en marcha, compruebe lo siguiente:

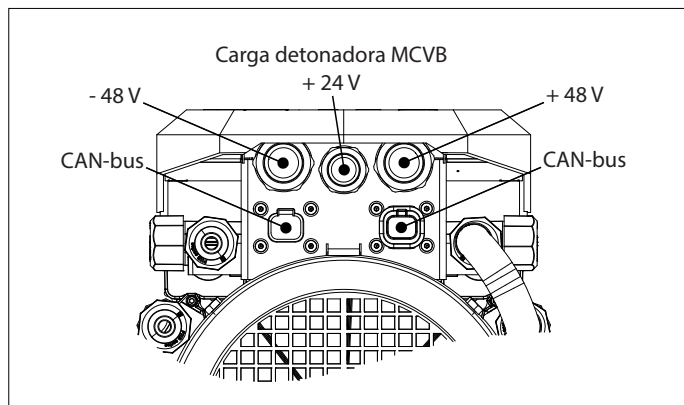
- Filtración del anticongelante
- Todas las conexiones de tubos y cables, tornillos, tuercas y collarines, incluidas las conexiones al motor E-Line.



## 7 Sistema eléctrico

El cableado eléctrico entre el motor eléctrico y el controlador del motor ya se ha instalado. La instalación dispone de un retorno aislado.

Conecte el motor de la siguiente forma:



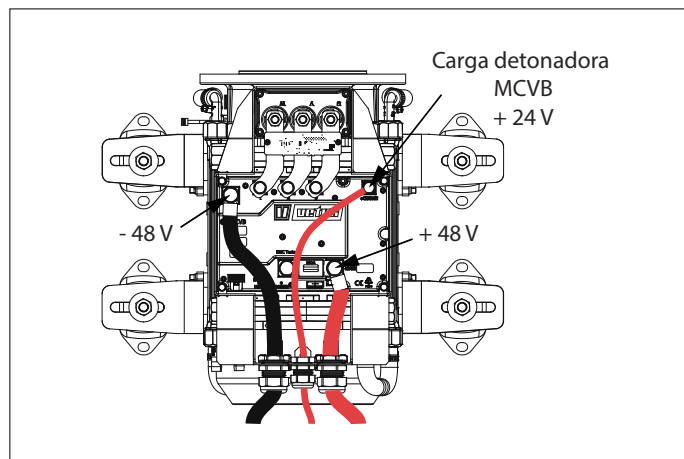
### ADVERTENCIA

Mantenga los cables de la batería alejados de la caja E-Line y de los bordes afilados

### 7.1 Función detonadora de carga MCVB

Al usar la función detonadora de carga MCVB, el motor de 48 Voltios E-Line puede usarse en una red a bordo (existente) de 24.

Al conectar el banco de la batería de 24 Voltios a la conexión detonadora de carga MCVB, se carga el banco de batería de 48 Voltios E-Line. No se requiere una estructura adicional de carga. Véase la página 96 del diagrama de conexión.



### ADVERTENCIA

La función detonadora de carga MCVB es solamente adecuada para baterías de ácido de plomo como estándar.

## 7.2 Baterías

Vetus puede suministrar baterías sin mantenimiento de tipo AGM (materia cristalina absorbida), que con aprox. 375 ciclos de carga con una profundidad de descarga del 70%, proporcionan una excelente propulsión eléctrica.

Las baterías de inicio no son adecuadas para un sistema de propulsión eléctrica, por lo que se deben usar baterías de semitracción o tracción.

## 7.3 Battery capacity

Los siguientes pasos desempeñan un papel importante en la determinación de la batería:

- Las características del barco (longitud de la línea de agua, peso, forma del casco)
- Estilo de navegación
- Rango deseado
- Tipo de batería

La tabla 'Indicación del consumo de energía del desplazamiento de la embarcación' en la página 45 sirve de indicación del consumo de energía (consumo de energía) del desplazamiento de una embarcación a diferentes longitudes y velocidades. El consumo de energía luego se puede usar para calcular el tiempo de navegación. Véase algunos ejemplos a continuación:

### 1. Determinar la capacidad de la batería

Para un barco de 6 metros de largo y la velocidad de navegación deseada de 8,8 km/h, se aplica una salida indicativa de energía de 2,1 kW. El tiempo deseado de navegación se ajusta a un mínimo de 6 horas en navegación continua, lo que resulta en una capacidad de batería de  $2,1 \times 6 = 12,6$  kWh.

### 2. Determinar el paquete de baterías

Un paquete de baterías de ocho baterías AGM, C20 valor 220 Ah, 12 V serie paralela (4 x 12 V y 2 x 220 Ah) cambiadas por un paquete de baterías de 48 V ofrece una capacidad de uso de las baterías de  $((220 \times 2) \times (4 \times 12) \times 0,7) = 14,8$  kWh.

### 3. Cálculo del tiempo de navegación (indicación)

Sobre la base del consumo de energía de 2,1 kW, el tiempo de navegación será de  $(14,8 / 2,1)$  unas 7 horas.

## 7.4 Instalación de la batería

Debe tener en cuenta los siguientes pasos al instalar las baterías:



### ADVERTENCIA


Siempre siga las instrucciones de seguridad y precaución tal como se indica en el manual de batería.

- Las baterías deben instalarse en un espacio seco y bien ventilado.
- La ventilación es importante porque pueden producirse pequeñas cantidades de gas explosivo durante la carga. Si fuera necesario, instale un sistema de ventilación forzada.
- Instale siempre las batería por encima del nivel del agua de la sentina.

- Las baterías deben fijarse con seguridad para evitar daños a la caja. Es preferible fijar las baterías en una bandeja.
- La temperatura ambiente no puede exceder los 60°C. ¡No deje nunca las baterías a la luz solar directa!
- Las baterías deben ser de fácil acceso para mantenimiento.
- No encaje nunca interruptores u otros equipos eléctricos en el área circundante de la batería, ya que en caso de chispas, se podría causar una explosión.
- Evite que los objetos de metal estén accidentalmente en contacto con la batería terminal.

### 7.5 Cables de la corriente principal


- Conecte el motor a las baterías tal como se muestra en los diagramas, véase la página 96.
- Encaje el fusible incluido y conecte el interruptor principal en el cable positivo (+).

 **ADVERTENCIA**

Quando calcule las secciones de los cables, tenga en cuenta que la bajada de voltaje máximo permitido es del 5%. No use nunca secciones de cable más pequeños de los indicados en la siguiente tabla

Tipo de motor	E-Line 50	E-Line 75	E-Line 100
Potencia máxima de entrada	6 kW	8,5 kW	13,3 kW
Cable de batería	50 mm <sup>2</sup>	70 mm <sup>2</sup>	95 mm <sup>2</sup>
Fusible	200 A	250 A	300 A

Cuando las baterías no se estén utilizando o cargando, se recomienda que permanezcan desconectadas entre ellas usando un conmutador de aislamiento.


 **ADVERTENCIA**

¡NUNCA encaje el fusible, e, interruptor principal o los conmutadores de aislamiento en el espacio de las baterías!


Tenga en cuenta los siguientes pasos cuando instale los cables de batería:

- Encaje los cables de la forma más corta posible desde las baterías al motor.

- Con un cable largo, junte los cables '+' y '-'.
- Instale '+' y '-' preferentemente de tal forma que la longitud total de cada cable sea la misma, para asegurarse que cada batería disponga de la misma carga.
- Asegúrese que los cables no pasen por ninguna agua de sentina.
- Asegúrese que los cables no estén en contacto con ningún borde puntiagudo.
- Encaje los cables de una forma que evite el desgaste o abrasión causada por la vibración.
- Use terminales de cable para conectar los cables a los interruptores, al fusible y al motor.
- Encaje preferiblemente los terminales de cable por engaste.
- Use terminales de batería de buena calidad para conectar los cables a los puestos de batería.
- Apriete las tuercas de forma segura para garantizar una buena conexión.
- ¡No use terminales de batería con muelle!
- Engrase los puestos de batería y los terminales de batería con vaselina para evitar la corrosión.
- No intercambie nunca los conectores de cable.
- Antes de marcharse, compruebe el estado de carga de las baterías de la misma forma que lo haría si comprobara la capacidad de un depósito de motor diesel.

 **ADVERTENCIA**

Si intercambia las conexiones positivas (+) y negativas (-) causará daños irreparables en la instalación.

 **ADVERTENCIA**

NUNCA provoque un cortocircuito de las baterías conectando el polo positivo (+) al polo negativo (-).

#### Conectando los cables de la corriente principal

- Desconecte todos los equipos eléctricos.
- Evite los cortocircuitos causados por herramientas, por ejemplo.
- Conecte primero el cable positivo (+), luego el negativo.

#### Indicación del consumo de energía del desplazamiento de la embarcación

Longitud de la línea de agua	4 m	6 m	8 m	10 m	12 m
Navegación suave	6 km/h	6 km/h	6 km/h	6 km/h	6 km/h
	1 kW	0.7 kW	0.8 kW	1 kW	1.1 kW
Velocidad de crucero	7.2 km/h	8.8 km/h	10.2 km/h	11.4 km/h	12.5 km/h
	1.5 kW	2.1 kW	3.9 kW	6.7 kW	9.6 kW
Velocidad del casco	9 km/h	11 km/h	12.8 km/h	14.3 km/h	15.7 km/h
	3.1 kW	4.1 kW	7.7 kW	13.4 kW	18.9 kW

## 7.6 Fusible Intero

Existe un fusible interno en el controlador de la caja de conexión. Este fusible protege el controlador y el motor de los cortocircuitos o sobrecargas.



### ATENCIÓN

Reemplace siempre un fusible defectuoso por uno con el mismo valor (80 A).

## 7.7 Configuración de uno o más motores

Por defecto el motor E-Line está configurado para ser usado como sistema de propulsión de motor único. Si varios motores están instalados, solamente uno de los motores E-Line deberá estar configurado.

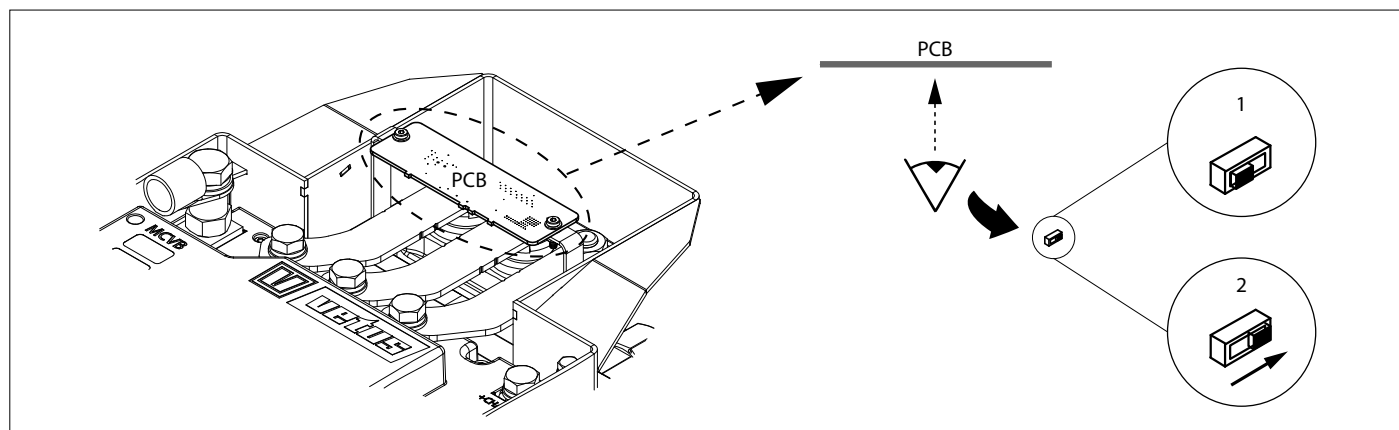
### PELIGRO

Trabaje solo con el sistema cuando el motor esté parado y el sistema eléctrico esté apagado.

- Retire la tapa y accione el interruptor. Se ubica en la parte inferior de la placa de circuito (PCB). Si fuera necesario, suelte temporalmente los tornillos y las tuercas del soporte de la PCB.
- Mueva el interruptor de la posición 1 a la posición 2. El motor E-Line ahora está configurado para su uso en un sistema multimotor.
- Reemplace la tapa.

### ATENCIÓN

La dirección de rotación del motor se puede ajustar en el panel de control.



## 7.8 Conectar los cables CAN bus (corriente de control)

Véase los diagramas de la página 99 si necesita conectar varios paneles.

### ATENCIÓN

La fuente de alimentación para los sistemas de bus CAN siempre debe conectarse a 12 V ( $\geq 10\text{ V}$ ,  $\leq 16\text{ V}$ ). Como fuente de alimentación debe utilizarse la cerradura de encendido E-Drive MPE1KB.

### TENGA CUIDADO

Como requisito de las normas internacionales, todos los conductores neutros (negativos) del sistema DC deben estar conectados a un punto central, lo que evita no sólo las situaciones peligrosas y los problemas de corrosión, sino también los mensajes de error en el sistema CAN bus.

## 1 Sicurezza

### Indicazioni di avvertimento

Nel presente manuale sono state impiegate le seguenti indicazioni di avvertimento ai fini della sicurezza:



**PERICOLO**

Indica un potenziale pericolo che può essere causa di gravi infortuni o di morte.



**AVVERTIMENTO**

Indica un potenziale pericolo che può essere causa di infortuni.



**CAUTELA**

Indica che le procedure di comando e le azioni effettuate possono causare danni o danneggiare irrimediabilmente la macchina. Alcune indicazioni di CAUTELA segnalano anche potenziali pericoli che possono essere causa di gravi infortuni o di morte.



**ATTENZIONE**

Evidenzia procedure importanti, situazioni particolari, ecc.

### Simboli



Indica che deve essere effettuata una determinata operazione.



Indica che è vietato effettuare una determinata operazione.

Trasmettere le istruzioni di sicurezza ad altre persone che utilizzano il motore E-Line.

Osservate sempre tutte le norme e disposizioni di legge relative alla sicurezza ed alla prevenzione degli infortuni.

## 2 Introduzione

Questo manuale fornisce le linee guida per l'installazione di un motore elettrico Vetus E-Line, tipo 'ELINE050', 'ELINE075' e 'ELINE100'.

La qualità dell'installazione è determinante per l'affidabilità del sistema E-Line. Quasi tutti i guasti sono riconducibili ad errori o imprecisioni durante l'installazione. È quindi indispensabile che le fasi indicate nelle istruzioni di installazione vengano seguite per intero durante il processo di installazione e verificate in seguito.

Il sistema E-Drive è composto da cinque moduli:

- Propulsione
- Il controllo
- Il monitoraggio dell'alimentazione
- L'immagazzinamento dell'energia
- L'alimentazione

Varie opzioni e combinazioni sono possibili all'interno di questi moduli.



**ATTENZIONE**

**Consultare i manuali di installazione dei componenti prima di utilizzare il sistema E-Drive.**

**Modifiche non autorizzate escludono la responsabilità del produttore per eventuali danni risultanti.**

A seconda dell'area del vento, del dislocamento, dell'elica, delle dimensioni del gruppo batteria e della forma dello scafo subacqueo, la potenza erogata dal motore elettrico darà un risultato diverso su ogni imbarcazione.

La potenza nominale è ottenibile solo in condizioni ottimali:

- Durante l'uso assicurarsi che sia disponibile la corretta tensione della batteria.
- L'installazione viene effettuata in conformità con le raccomandazioni fornite in queste istruzioni di installazione, in particolare per quanto riguarda:
  - Diametro sufficientemente grande dei cavi della batteria in modo da ridurre al minimo la caduta di tensione.
  - L'afflusso all'elica.
  - L'allineamento del sistema dell'albero dell'elica.



**AVVERTIMENTO**

**Non lavorare mai sull'impianto elettrico quando è sotto tensione.**



**AVVERTIMENTO**

**La modifica delle connessioni più (+) e meno (-) causerà danni irreparabili all'installazione.**



**ATTENZIONE**

**Verificare la presenza di eventuali perdite subito dopo il varo della nave.**



**ATTENZIONE**

**Dopo l'installazione dell'impianto, prima della messa in servizio, verificare i seguenti punti:**

- Supporti motore flessibili.
- Perdita di refrigerante.
- Tutti i collegamenti di tubi e cavi, bulloni, dadi e premistoppa.

### 3 Modulo di installazione

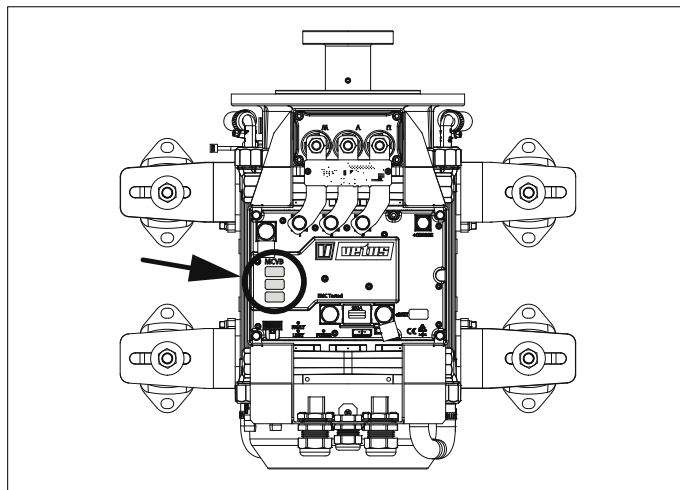
Andate su: [www.vetus.com/it/servizio-e-supporto](http://www.vetus.com/it/servizio-e-supporto) e scaricate il modulo di installazione.



**ATTENZIONE**

Al fine di presentare una richiesta di garanzia, si prega di compilare il modulo di installazione in servizio per intero e inviare il modulo a: [installationforms@vetus.com](mailto:installationforms@vetus.com)

Il numero di serie dell'MCVB (Motor Controller Vetus Boosted Charge) si trova nella seguente posizione:



### 4 Installazione del motore

#### 4.1 Supporto motore

Tutti i componenti del sistema di propulsione devono essere correttamente allineati per garantire il corretto funzionamento.

Le fondamenta devono essere sufficientemente rigide per mantenerle in tutte le condizioni.



**ATTENZIONE**

Il motore E-Line è progettato per resistere alla spinta generata dall'elica. Non è necessario un cuscinetto reggispinta

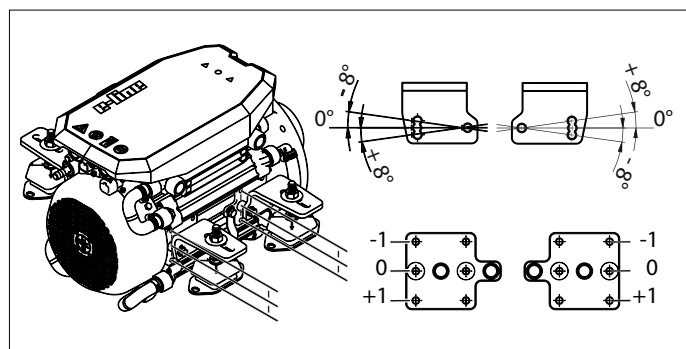
Nel determinare le dimensioni della fondazione, tenere conto di una distanza di almeno 10 mm tra il motore e la fondazione.

Le superfici di montaggio dei supporti del motore devono essere tutte allo stesso livello. In questo modo si eviteranno distorsioni degli elementi in gomma dei supporti motore flessibili.

Il motore deve essere mantenuto sempre libero dall'acqua di sentina.

#### 4.2 Montaggio flessibile

L'installazione flessibile è appositamente adattata alle caratteristiche del motore. Utilizzare i supporti flessibili del motore forniti in dotazione (smorzatori di vibrazioni); sono stati sviluppati appositamente per i motori a propulsione elettrica.



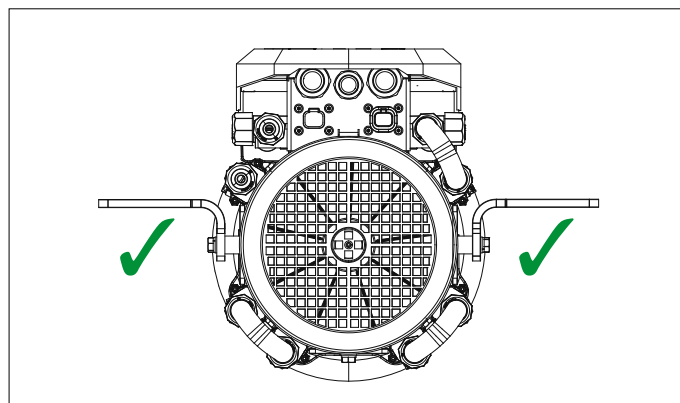
Gli smorzatori di vibrazione devono essere montati senza tensione in direzione longitudinale. Gli smorzatori di vibrazione distorti possono trasmettere vibrazioni e rumore all'imbarcazione.

I supporti di montaggio sono facilmente regolabili in altezza e con un angolo di 0° o 8°. Ciò rende facile la ri-motorizzazione ed il collegamento ad un albero dell'elica esistente.



**ATTENZIONE**

Al ricevimento, i supporti del motore sono in posizione di trasporto. Smontare i supporti, ruotarli di mezzo giro e rimontarli.



Per la configurazione anteriore e posteriore del motore, la compressione a sinistra e a destra deve essere la stessa. Una differenza di compressione tra la parte anteriore e posteriore è consentita e spesso inevitabile.

- Posizionare il motore sui supporti del motore e attendere 48 ore prima di iniziare l'allineamento. Se non è possibile attendere così a lungo, impostare i supporti in modo che il motore sia troppo alto di 0,75 mm.

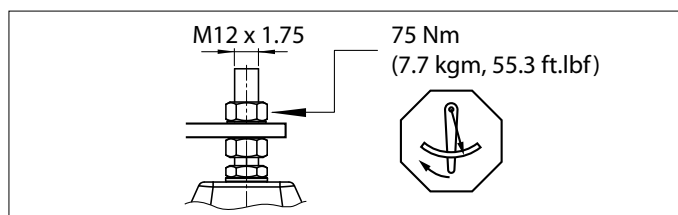
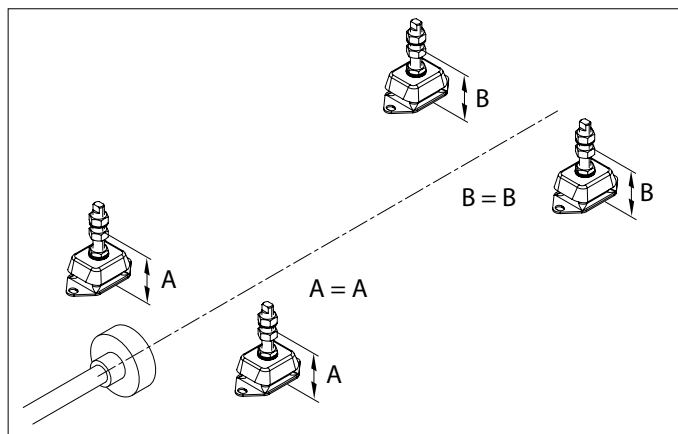


**ATTENZIONE**

È molto importante che il motore E-Line e l'albero dell'elica siano in linea. Verificare nuovamente l'allineamento quando la barca è in acqua.

La corretta regolazione degli smorzatori di vibrazioni può essere ottenuta come segue:

- Regolare il motore in modo che sia più o meno in linea con l'albero dell'elica, utilizzando i dadi di regolazione degli smorzatori di vibrazioni, NON collegare ancora l'albero dell'elica con il mozzo del giunto.
- Sollevare il motore nella parte anteriore in modo che entrambi i supporti anteriori si liberino dai dadi degli smorzatori di vibrazioni.
- Abbassare di nuovo il motore e regolare i dadi in modo che entrambi i supporti del motore poggino contemporaneamente sui dadi.
- Ripetere questa operazione all'estremità posteriore del motore.
- Quando gli smorzatori di vibrazioni sono stati regolati correttamente, il motore può essere allineato ruotando entrambi i dadi di regolazione a prua e a poppa, a sinistra e a destra, esattamente lo stesso numero di giri.
- Serrare i dadi alla coppia indicata.



## 5 Installazione dell'albero dell'elica

### 5.1 Accoppiamento dell'albero dell'elica

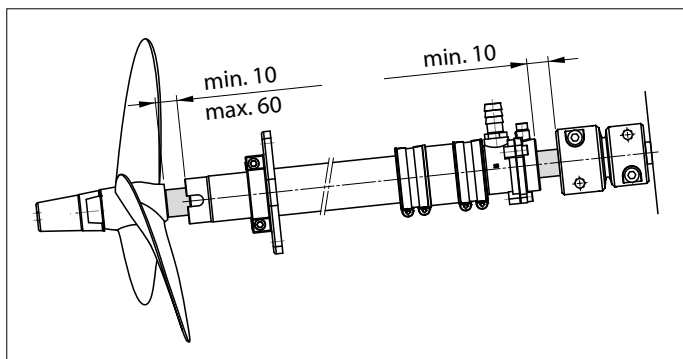
Collegare il motore E-Line all'albero dell'elica utilizzando un giunto flessibile tipo Vetus Combiflex (1225/1230) o Bullflex (0120/0125).

### 5.2 Albero dell'elica

L'albero dell'elica deve avere un diametro di almeno 25 mm.

A causa del movimento assiale dell'albero dell'elica, ci deve essere uno spazio libero minimo tra di loro:

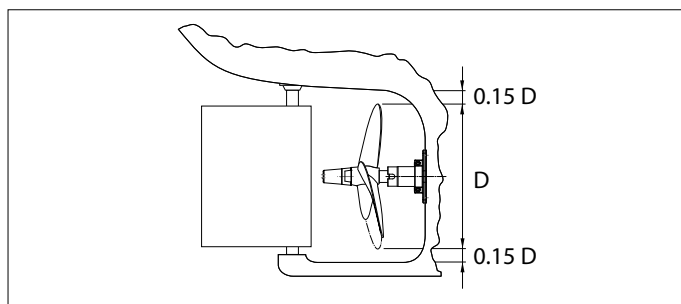
- Il cuscinetto esterno e il mozzo dell'elica,
- Il cuscinetto interno e il mozzo di accoppiamento.
- Bloccare il dado del coperchio dell'albero dell'elica con una piastra di bloccaggio.



### 5.3 Apertura dell'elica

- Lo spazio tra le punte delle pale dell'elica e il fondo dell'imbarcazione deve essere almeno il 15% del diametro dell'elica.

- La distanza dal mozzo dell'elica al cuscinetto esterno deve essere di almeno 10 mm, ma non superiore a 60 mm.
- È utile quando si lavora sul motore se l'albero può essere spinto all'indietro di circa 10 cm.
- L'acqua deve poter scorrere liberamente per una distanza di almeno 10 cm in avanti e a poppa dell'elica.



### 5.4 Elica

Il design dell'elica e l'apertura dell'elica sono molto importanti per le caratteristiche di crociera dell'imbarcazione. È particolarmente importante per un'imbarcazione a propulsione elettrica che la dimensione dell'elica sia selezionata correttamente.

Consultare il proprio rivenditore Vetus per scegliere l'elica corretta.

È possibile scegliere sia per una vite di rotazione a sinistra che per una vite di rotazione a destra. Tramite il pannello di controllo, il senso di rotazione del motore può essere collegato al movimento del comando, in modo che anche il funzionamento in avanti comporti un movimento in avanti dell'imbarcazione.

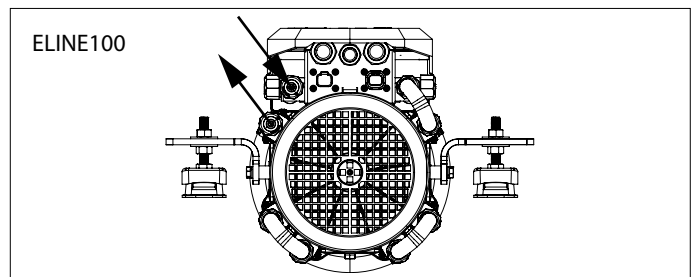
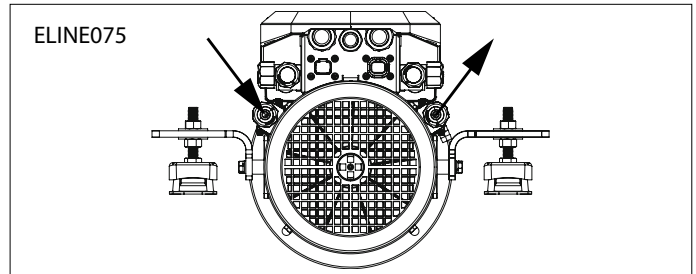
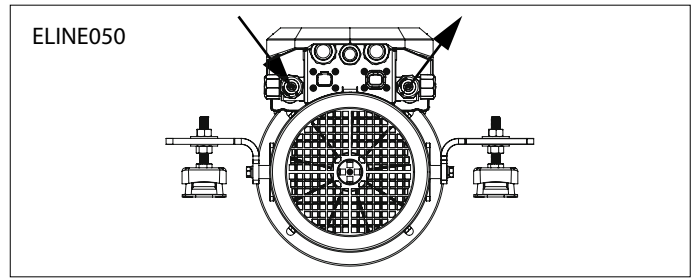
## 6 Raffreddamento

Per ottenere la massima efficienza possibile, il motore elettrico e il controllore del motore sono raffreddati a liquido.

Ci sono due opzioni:

- Sistema di raffreddamento ad acqua grezza
- Sistema di raffreddamento della chiglia

A seconda della versione E-Line, collegare i tubi flessibili dell'acqua di raffreddamento, 12 mm, al motore come segue:

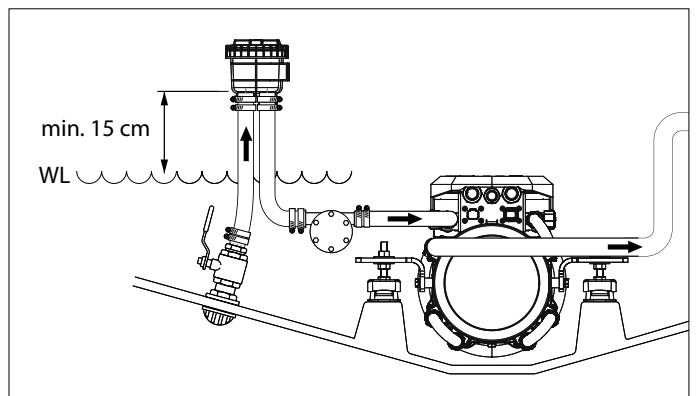


### 6.1 Raffreddamento ad acqua grezza

In questo metodo di raffreddamento, l'acqua esterna scorre attraverso il sistema.

Il calore viene dissipato direttamente nell'acqua esterna.

- Montare sempre il filtro dell'acqua e l'uscita dell'acqua sopra la linea dell'acqua. Fissare il filtro dell'acqua ad una paratia verticale.
- Installare sempre una valvola di intercettazione sulla paletta di ingresso dell'acqua!
- Per entrambi i collegamenti, la paletta d'ingresso dell'acqua al filtro dell'acqua e il filtro dell'acqua al motore, applicare sempre un tubo flessibile.
- Controllare il filtro dell'acqua prima di ogni utilizzo e pulirlo se necessario.



### 6.2 Raffreddamento della chiglia

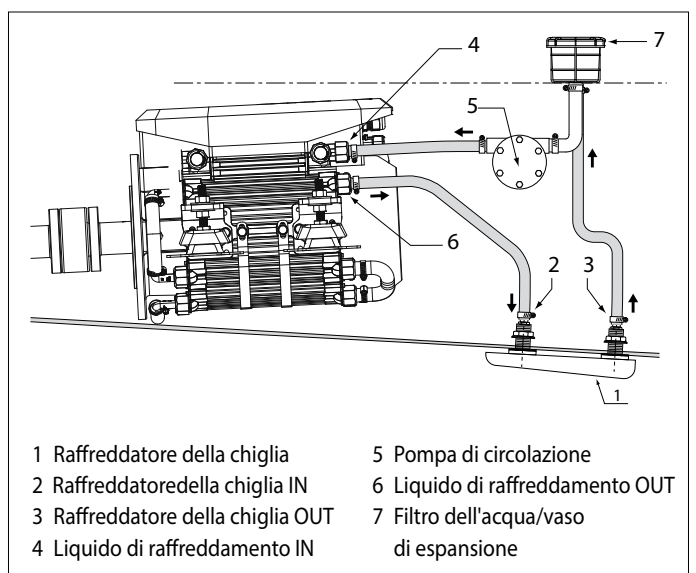
Con questo modo di raffreddamento, il liquido di raffreddamento circola attraverso il sistema. Il calore viene dissipato all'acqua esterna attraverso il raffreddatore della chiglia.

#### Raffreddatore della chiglia

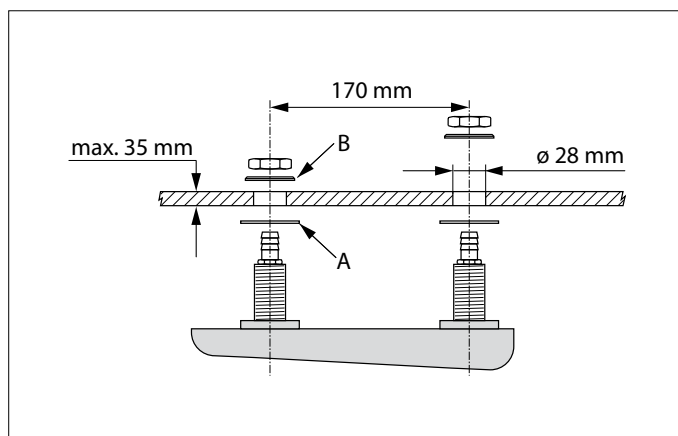
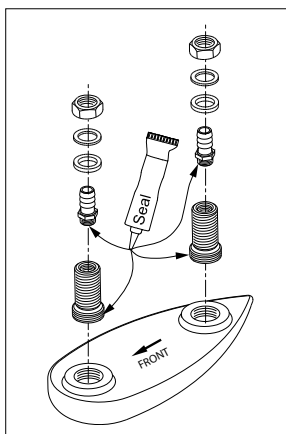
Il raffreddatore della chiglia (1) deve essere posizionato, all'esterno, contro il fondo dello scafo.

Nella scelta della posizione del raffreddatore della chiglia, tenere conto di quanto segue:

- Il raffreddatore della chiglia deve essere posizionato dove è garantito un flusso continuo di acqua in tutte le circostanze.
- Vicino alla prua, dove possono verificarsi turbolenze a velocità più elevate, è una posizione meno adatta.

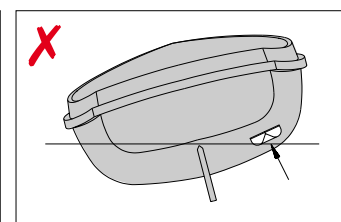
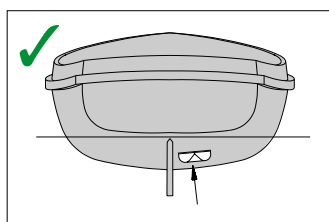
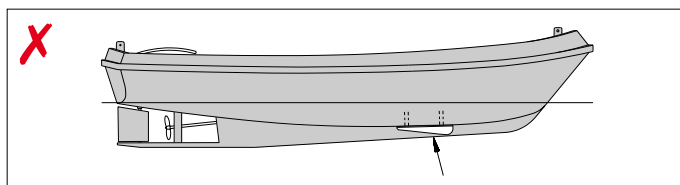
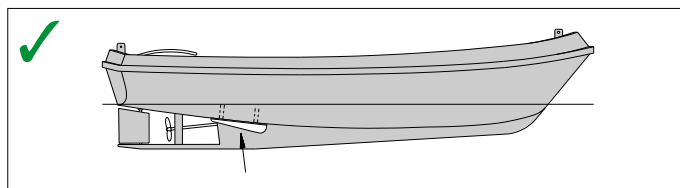


- Il raffreddatore della chiglia dovrebbe anche rimanere sott'acqua quando la nave è in movimento.
- Montare il raffreddatore della chiglia con le rondelle di tenuta (A), le rondelle (B) e i dadi in dotazione.
- Usare un sigillante quando si monta il raffreddatore della chiglia contro lo scafo.



### Vaso di espansione

- Montare il vaso di espansione (7) in un punto facilmente accessibile sopra il livello più alto del motore elettrico.
- Utilizzare sempre un tubo flessibile con diametro interno di 12 mm per i collegamenti tra il raffreddatore della chiglia, il vaso di espansione e il motore.
- Mantenere i tubi flessibili il più corti possibile e con il minor numero possibile di curve.
- Utilizzare solo acqua e/o sapone, quindi nessun prodotto grasso o oleoso, per facilitare il montaggio dei tubi flessibili nei punti di collegamento dei tubi.
- Serrare ogni raccordo del tubo flessibile con fascette stringitubo in acciaio inossidabile.

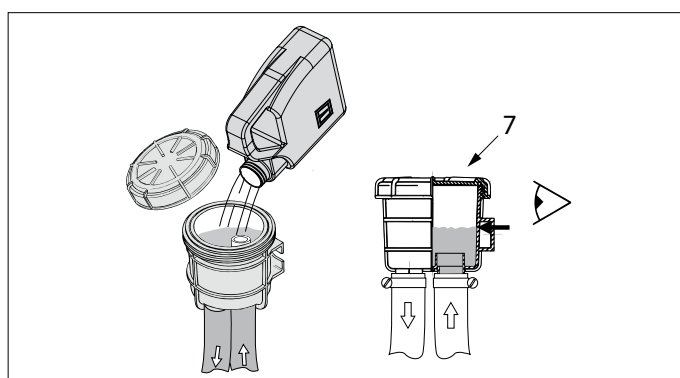


### 6.3 Riempimento del sistema di raffreddamento

- Togliere il coperchio del serbatoio di espansione (7) e riempire il sistema di raffreddamento.

Utilizzare una miscela al 40% di antigelo (a base di glicole etilico) e al 60% di acqua di rubinetto pulita e refrigerante oppure utilizzare solo liquido refrigerante.

- Aggiungere liquido fino a quando il serbatoio di espansione non è pieno per circa la metà.

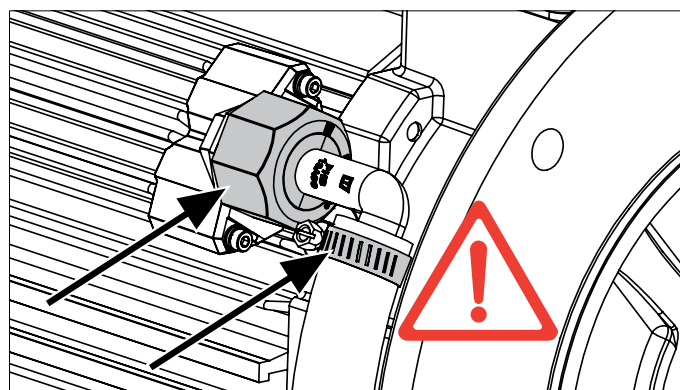


### 6.4 Collegamenti

#### ATTENZIONE

Dopo l'installazione dell'impianto dell'acqua di raffreddamento, prima della messa in servizio, controllare i seguenti punti:

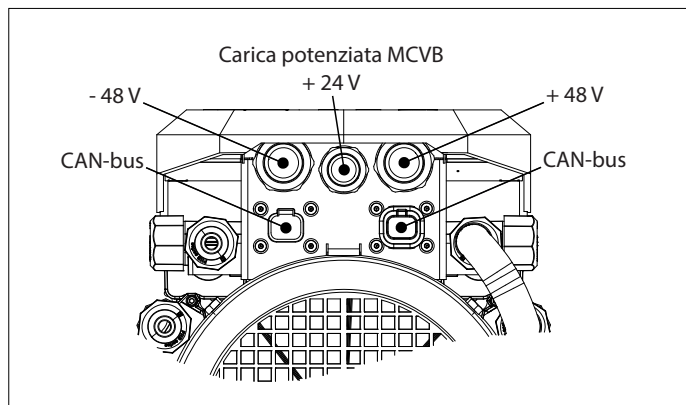
- Perdita di refrigerante
- Tutti i collegamenti di tubi e cavi, bulloni, dadi e premistoppa, compresi i collegamenti al motore E-Line.



## 7 Impianto elettrico

Il cablaggio elettrico tra il motore elettrico e il controllore del motore è già stato installato. L'installazione ha un ritorno isolato.

Collegare il motore come segue:



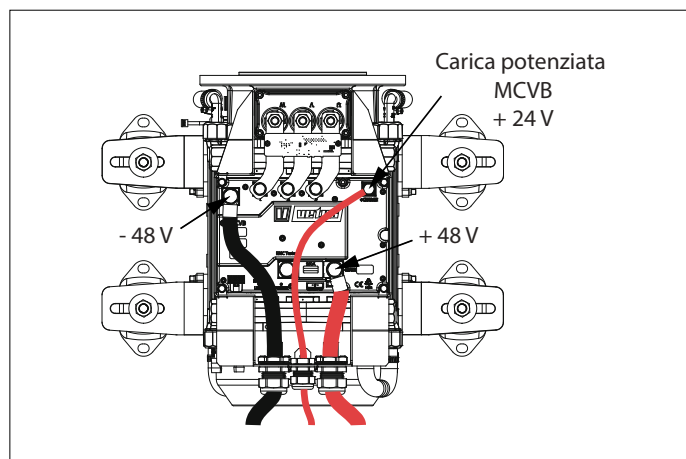
### AVVERTIMENTO

Mantenere i cavi della batteria liberi dall'alloggiamento della E-Line e dai bordi taglienti

### 7.1 Funzione di carica potenziata MCVB

Utilizzando la funzione di carica potenziata MCVB, il motore E-Line da 48 Volt può essere utilizzato in una rete di bordo a 24 V (esistente).

Collegando un gruppo di batterie da 24 Volt al collegamento di ricarica potenziata MCVB, il gruppo di batterie da 48 Volt, E-Line, viene caricato. Non è necessaria un'ulteriore possibilità di ricarica. Vedere pagina 96 per lo schema di collegamento.



### AVVERTIMENTO

La funzione di carica potenziata MCVB è adatta solo per batterie al piombo come standard

## 7.2 Batterie

Vetus è in grado di fornire batterie esenti da manutenzione del tipo AGM (Absorbed Glass Mat), che, con circa 375 cicli di carica fino ad una profondità di scarica del 70%, si adattano perfettamente alla propulsione elettrica.

Le batterie di avviamento non sono adatte ad un sistema di propulsione elettrica. Si dovrebbero invece utilizzare batterie di semi-trazione o di trazione.

## 7.3 Capacità della batteria

I seguenti punti svolgono un ruolo importante nel determinare la capacità della batteria:

- Caratteristiche della barca (lunghezza della linea di galleggiamento, peso, forma dello scafo)
- Stile velico
- Gamma desiderata
- Tipo di batteria

La tabella "Indicazione del consumo di energia al dislocamento dell'imbarcazione" a pagina 53 fornisce un'indicazione del consumo di energia (consumo di energia) di dislocamento dell'imbarcazione a diverse lunghezze e velocità. Il consumo di energia può quindi essere utilizzato per calcolare il tempo di navigazione. Vedere l'esempio qui sotto:

### 1. Determinazione della capacità della batteria

Per una barca con una lunghezza di 6 metri e una velocità di navigazione desiderata di 8,8 km/h si applica una potenza indicativa di 2,1 kW. Il tempo di navigazione desiderato è impostato ad un minimo di 6 ore, a navigazione continua. Ne risulta una capacità della batteria necessaria di  $2,1 \times 6 = 12,6$  kWh.

### 2. Determinare il pacco batteria

Un pacco batteria di otto batterie AGM, valore C20 220 Ah, serie 12 V in parallelo (4 x 12 V e 2 x 220 Ah) commutato in un pacco batteria da 48 V dà una capacità utile della batteria di  $((220 \times 2) \times (4 \times 12) \times 0,7) = 14,8$  kWh.

### 3. Calcolo del tempo di navigazione (indicazione)

In base al consumo energetico di 2,1 kW, il tempo di navigazione ammonta a poco più di 7 ore ( $14,8 / 2,1$ ).

## 7.4 Installazione della batteria

Per l'installazione delle batterie è necessario tenere conto dei seguenti punti:



### AVVERTIMENTO

Seguire sempre le avvertenze e le istruzioni di sicurezza come indicato nel manuale della batteria.

- Le batterie devono essere installate in uno spazio asciutto e ben ventilato.
- La ventilazione è importante perché durante la carica si possono produrre piccole quantità di gas esplosivi. Se necessario, installare un sistema di ventilazione forzata.

- Installare sempre le batterie al di sopra del livello dell'acqua di sentina.
- Le batterie devono essere fissate in modo sicuro per evitare danni all'involucro. Inserire preferibilmente le batterie in un vassoio.
- La temperatura ambiente non deve superare i 60 gradi C. Non posizionare mai le batterie alla luce diretta del sole!
- Le batterie devono essere facilmente accessibili per la manutenzione.
- Non montare mai interruttori o altre apparecchiature elettriche in prossimità delle batterie; eventuali scintille potrebbero causare un'esplosione.
- Evitare che oggetti metallici entrino accidentalmente in contatto con il terminale della batteria.

## 7.5 Cavi della corrente principale

- Collegare il motore alle batterie come indicato nei diagrammi, vedere pagina 96.
- Inserire il fusibile in dotazione e un interruttore principale nel cavo positivo (+).



### AVVERTIMENTO

Nel calcolo delle sezioni dei cavi, tenere conto di una caduta di tensione massima consentita del 5%.  
Non utilizzare mai sezioni di cavo più piccole di quelle indicate nella tabella sottostante.

Tipo di motore	E-Line 50	E-Line 75	E-Line 100
Potenza massima in ingresso	6 kW	8,5 kW	13,3 kW
Cavo della batteria	50 mm <sup>2</sup>	70 mm <sup>2</sup>	95 mm <sup>2</sup>
Fusibile	200 A	250 A	300 A

Quando le batterie non vengono utilizzate o non sono caricate, si raccomanda di scollegarle l'una dall'altra mediante un interruttore di isolamento.



### AVVERTIMENTO

Non montare MAI il fusibile, l'interruttore principale o gli interruttori di isolamento nello spazio della batteria!

Quando si installano i cavi della batteria, tenere conto dei seguenti punti:

- Montare i cavi nel modo più breve possibile dalle batterie al motore.
- Con un cavo di lunghezza elevata, unire i cavi "+" e "-".
- Installare il "+" e il "-" preferibilmente in modo che la lunghezza totale di ogni cavo sia la stessa. Questo assicura un carico uguale per ogni batteria.
- Assicurarsi che i cavi non passino attraverso l'acqua di sentina.
- Assicurarsi che i cavi non possano entrare in contatto con spigoli vivi.
- Fissare i cavi in modo da evitare l'usura o l'abrasione causata dalle vibrazioni.
- Utilizzare i morsetti dei cavi per collegare i cavi agli interruttori, al fusibile e al motore.
- Montare preferibilmente i terminali dei cavi mediante crimpatura.
- Utilizzare morsetti di buona qualità per collegare i cavi ai morsetti della batteria.
- Serrare saldamente i bulloni per garantire un buon collegamento.
- Non utilizzare morsetti a molla della batteria!
- Ingrassare i morsetti della batteria e i morsetti della batteria con vaselina per evitare la corrosione.
- Non cambiare mai i cavi dei connettori.
- Prima di partire, controllare lo stato di carica delle batterie, così come si controllerebbe la capacità del serbatoio di un motore diesel.



### AVVERTIMENTO

La modifica dei collegamenti più (+) e meno (-) causerà danni irreparabili all'installazione.



### AVVERTIMENTO

Non cortocircuitare MAI le batterie collegando il polo positivo (+) al polo negativo (-)

## Collegamento dei cavi di corrente principali

- Spegnerne tutte le apparecchiature elettriche.
- Prevenire eventuali cortocircuiti causati, ad esempio, da utensili.
- Collegare prima il cavo positivo (+), poi il negativo.

## Indicazione del consumo di potenza del dislocamento dell'imbarcazione

Lunghezza della linea di galleggiamento	4 m	6 m	8 m	10 m	12 m
Navigazione dolce	6 km/h	6 km/h	6 km/h	6 km/h	6 km/h
	1 kW	0.7 kW	0.8 kW	1 kW	1.1 kW
Velocità di crociera	7.2 km/h	8.8 km/h	10.2 km/h	11.4 km/h	12.5 km/h
	1.5 kW	2.1 kW	3.9 kW	6.7 kW	9.6 kW
Velocità dello scafo	9 km/h	11 km/h	12.8 km/h	14.3 km/h	15.7 km/h
	3.1 kW	4.1 kW	7.7 kW	13.4 kW	18.9 kW

## 7.6 Fusibile interno

Nella scatola di connessione è presente un fusibile interno sul controllore. Questo fusibile protegge il controller e il motore da cortocircuiti o sovraccarico.



### **ATTENZIONE**

Sostituire sempre un fusibile difettoso con un fusibile dello stesso valore (80 A).

## 7.7 Configurazione di uno o più motori

Per impostazione predefinita, il motore E-Line è configurato per l'uso in un sistema di propulsione a motore singolo. Solo se sono installati più motori, uno dei motori E-Line deve essere configurato.

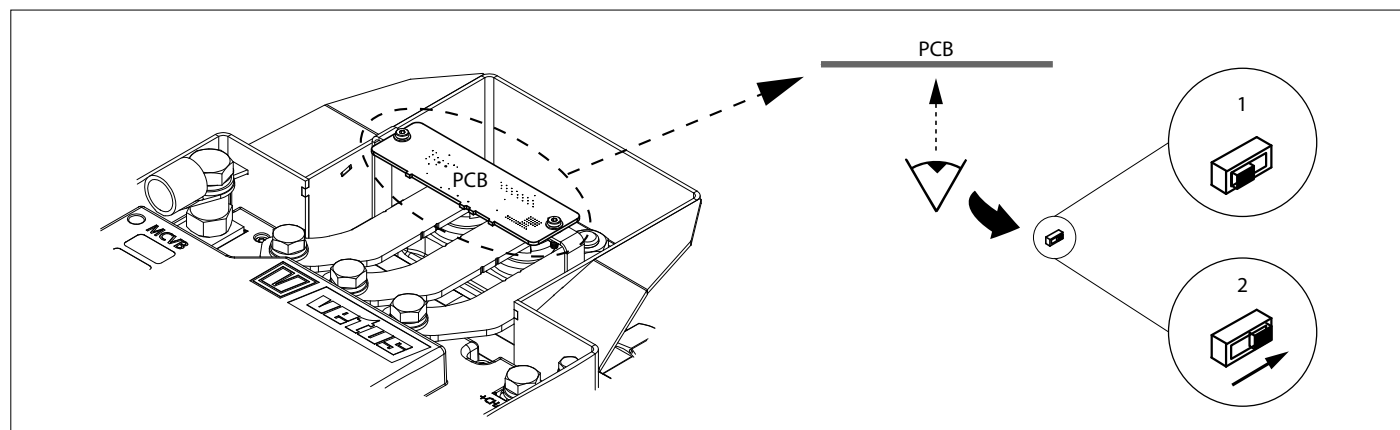
### **PERICOLO**

Lavorare sull'impianto solo quando il motore è fermo e l'impianto elettrico è spento.

- Rimuovere il coperchio e capovolgere l'interruttore. Si trova sul lato inferiore del circuito stampato (PCB). Se necessario, allentare temporaneamente i bulloni e i dadi sul supporto del PCB.
- Spostare l'interruttore dalla posizione 1 alla posizione 2. Il motore E-Line è ora configurato per l'uso in un sistema multi-motore.
- Riposiziona il coperchio.

### **ATTENZIONE**

Il senso di rotazione del motore può essere impostato sul pannello di controllo.



## 7.8 Collegamento dei cavi CAN bus (corrente di controllo)

Vedere i diagrammi a partire da pagina 99 se devono essere collegati più pannelli.

### **ATTENZIONE**

L'alimentazione CAN-bus deve essere sempre collegata ad una linea a 12 Volt ( $\geq 10\text{ V}$ ,  $\leq 16\text{ V}$ ). Per l'alimentazione, usare il contatto a chiave dell'E-Drive MPE1KB.

### **CAUTELA**

Come richiesto dalle norme internazionali, tutti i conduttori neutri (negativi) del sistema DC devono essere collegati a un punto centrale. Questo previene non solo situazioni pericolose e problemi di corrosione, ma anche messaggi di errore nel sistema CAN bus.

# 1 Sikkerhed

## Advarselssymboler

Denne brugermanual gør i forbindelse med sikkerheden brug af følgende advarselstermer:



**FARE**

Indikerer at der er stor potentiel fare til stede, der kan medføre alvorlig personskade eller dødsfald.



**ADVARSEL**

Indikerer at der er potentiel fare til stede, der kan medføre personskade.



**FORSIGTIG**

Indikerer at de pågældende betjeningsprocedurer, handlinger osv. kan medføre personskade eller alvorlig maskinskade. Nogle FORSIGTIG-symboler indikerer endvidere, at der er potentiel fare til stede, der enten kan medføre alvorlig personskade eller dødsfald.



**BEMÆRK**

Gør opmærksom på vigtige procedurer, omstændigheder o. lign.

## Symboler



Angiver at den pågældende handling bør udføres.



Angiver at en bestemt handling er forbudt.

Giv sikkerhedsinstruktionerne videre til andre ved hjælp af E-Line-motoren.

Man bør altid overholde generelle sikkerhedsregler og love med henblik på forebyggelse af ulykker.

# 2 Indledning

This manual give guidelines for installing a Vetus E-Line electric motor. Denne vejledning giver retningslinjer for installation af en Vetus E-Line elektrisk motor, type 'ELINE050', 'ELINE075 og 'ELINE100'.

Kvaliteten af installationen er afgørende for pålideligheden af E-Line-systemet. Næsten alle fejl kan spores tilbage til fejl eller unøjagtigheder under installationen. Det er derfor bydende nødvendigt, at trinene i installationsvejledningen følges fuldt ud under installationsprocessen og kontrolleres derefter.

E-Drive-systemet består af fem moduler:

- Fremdrift
- Kontrol
- Energoovervågning
- Energilagring
- Energiforsyning

Flere valg og kombinationer er mulige inden for disse moduler.



**BEMÆRK**

Se installationsmanualerne for alle komponenter, før du bruger E-Drive-systemet.

Uautoriserede ændringer udelukker producentens ansvar for skader deraf.

Afhængigt af vindareal, forskydning, propel, størrelsen på batteripakken og formen på undervandsskroget, vil den kraft, der leveres af den elektriske motor, give et andet resultat på hvert fartøj.

Den nominelle nominelle effekt kan kun opnås under optimale forhold:

- Under brug skal du sikre dig, at den korrekte batterispænding er tilgængelig.
- Installationen udføres i overensstemmelse med anbefalingerne i denne installationsvejledning, især med hensyn til:
  - Tilstrækkelig stor diameter på batterikablerne, så spændingsfaldet reduceres til et minimum.
  - Tilstrømningen til propellen.
  - Justering af propellekselsystemet.



**ADVARSEL**

Arbejd aldrig på det elektriske system, mens det er fyldt med strøm.



**ADVARSEL**

Ændring af plus- (+) og minus (-) forbindelser vil medføre uoprettelig skade på installationen.



**BEMÆRK**

Kontroller for mulig lækage straks efter skibets lancering.



**BEMÆRK**

Efter installation af systemet inden idriftsættelse, kontroller følgende punkter:

- Fleksible motorbeslag.
- Kølervæskelækage.
- Alle slange- og kabelforbindelser, bolte, møtrikker og pakninger

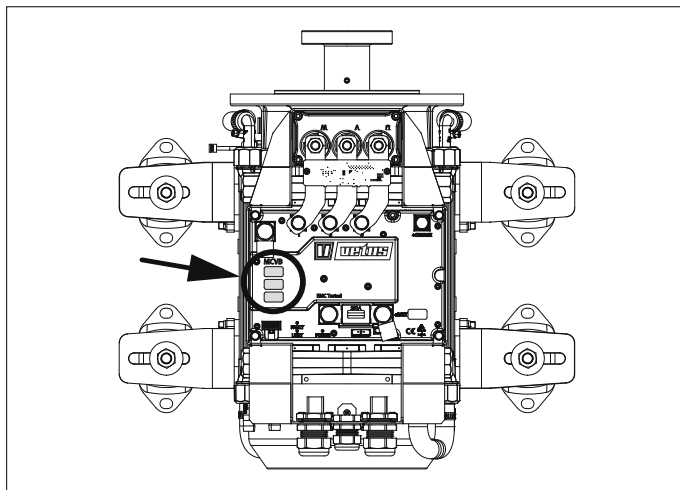
### 3 Installationskema

Gå til: [www.vetus.com/da/service-og-support](http://www.vetus.com/da/service-og-support) og download installationskema.



For at fremsætte et garantikrav, udfyld installationskema fuldt ud og send formularen til: [installationforms@vetus.com](mailto:installationforms@vetus.com)

Serienummeret på MCVB (Motor Controller Vetus Boosted Charge-funktion) er placeret på følgende sted:



### 4 Motorinstallation

#### 4.1 Motorstøtte

Alle komponenter i fremdrivningssystemet skal være korrekt justeret for at sikre korrekt drift.

Fundamentet skal være tilstrækkeligt stift til at opretholde dette under alle forhold.



E-Line-motoren er designet til at modstå propellerens fremdrift. Et trykgleje er ikke nødvendigt.

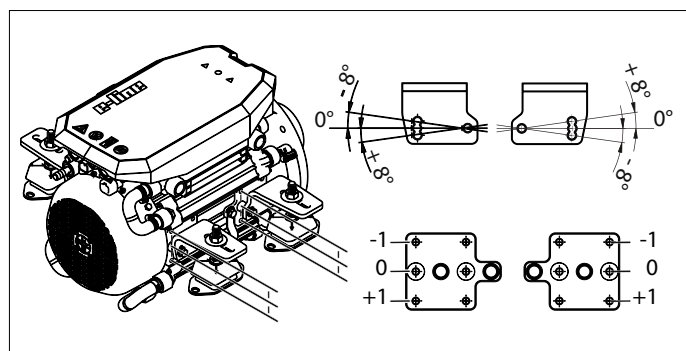
Når der bestemmes fundamentets dimensioner, skal der tages højde for en afstand på mindst 10 mm mellem motoren og fundamentet.

Motorstøttens monteringsflader skal alle være på samme niveau. Dette forhindrer forvrængning af gummielementerne i de fleksible motorstøtter.

Motoren skal altid holdes fri for lænsevand.

#### 4.2 Fleksibel montering

Den fleksible installation er specielt tilpasset motorens egenskaber. Brug de medfølgende fleksible motorstøtter (vibrationsdæmpere); disse er specielt udviklet til elektriske fremdrivningsmotorer.

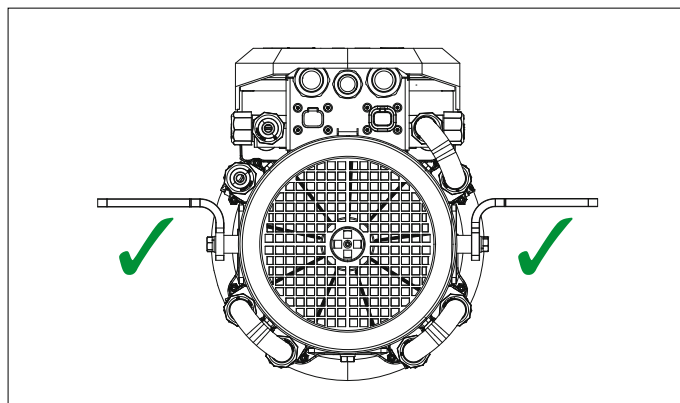


Vibrationsdæmpere skal monteres uden spænding i længderetningen. Forvrængede vibrationsdæmpere kan overføre vibrationer og støj til båden.

Monteringsbeslagene kan let justeres i højden og i en vinkel på 0 ° eller 8 °. Dette gør det let at genmotorisere og tilslutte til en eksisterende propelaksel.



Ved modtagelse er motorbeslagene i transportposition. Demonter beslagene, drej dem en halv omgang og saml dem igen.



For den forreste og bageste del af motoropsætningen skal kompressionen til venstre og højre være den samme. En forskel i kompression mellem front og bag er tilladt og ofte uundgåelig.

- Anbring motoren på motorstøtterne, og vent 48 timer, før justeringen startes. Hvis det ikke er muligt at vente så længe, skal du indstille understøtningerne, så motoren er 0,75 mm for høj.

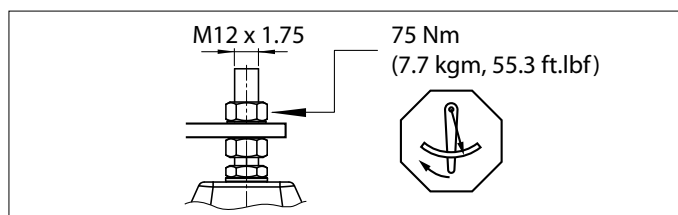
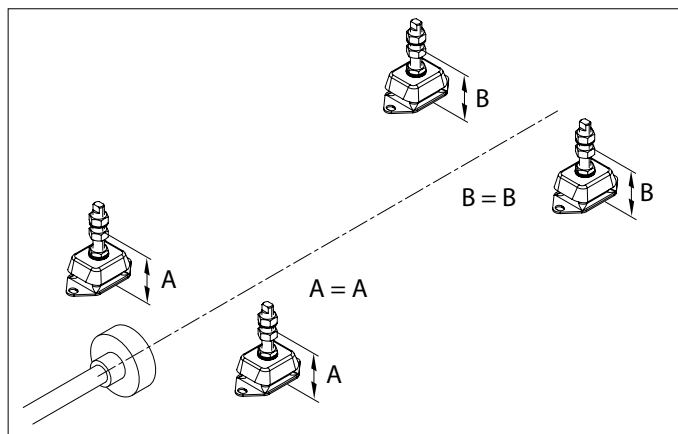


**BEMÆRK**

Det er meget vigtigt, at E-Line motoren og propelakslen er i kø. Kontroller justeringen igen, når båden er i vandet.

Korrekt justering af vibrationsdæmpere kan opnås som følger:

- Indstil motoren, så den er mere eller mindre på linje med propelakslen, ved hjælp af justeringsmøtrikkerne på vibrationsdæmperne skal du IKKE forbinde propelakslen med koblingen.
- Løft motoren forrest, så begge frontstøtter bare kommer fri af vibrationsdæmpermøtrikker.
- Sænk motoren igen, og juster møtrikkerne, så begge motorstøtter hviler på møtrikkerne på samme tid.
- Gentag dette i den bageste ende af motoren.
- Når vibrationsdæmperne er justeret korrekt, kan motoren justeres ved at dreje både justeringsmøtrikkerne frem og tilbage, venstre og højre, nøjagtigt det samme antal omdrejninger.
- Spænd møtrikkerne med det angivne drejningsmoment.



## 5 Propellerakselinstallation

### 5.1 Propellerakslens kobling

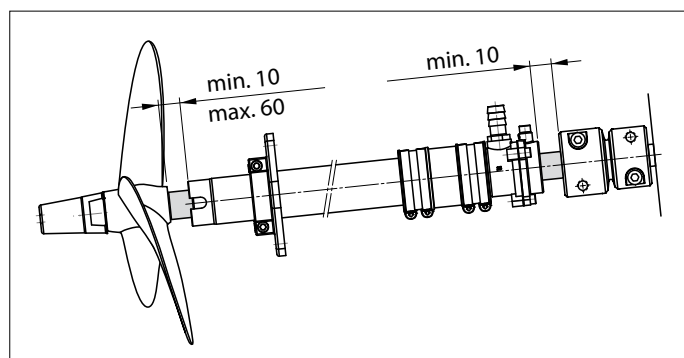
Tilslut E-Line motoren til propelakslen ved hjælp af en fleksibel koblingstype Vetus Combiflex (1225/1230) eller Bullflex (0120/0125).

### 5.2 Propelleraksel

Propellerakslens skal have en diameter på mindst 25 mm.

På grund af propelakslens aksiale bevægelse skal der være et minimum frit mellemrum mellem:

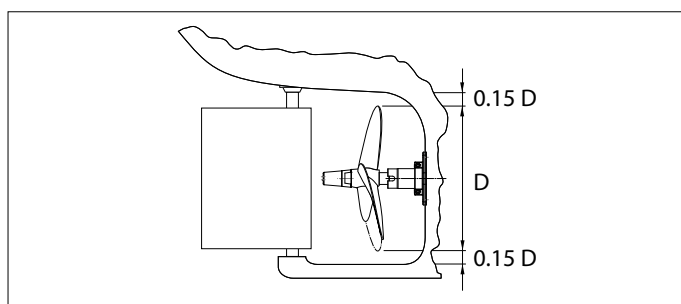
- Det ydre leje og propellernavet,
- Det indre leje og koblingsnavet.
- Lås propelakselens møtrik med en låseplade.



### 5.3 Propellerblænde

- Mellemrummet mellem propelblades spidser og bådens bund skal være mindst 15% af propeldiameteren.

- Afstanden fra propelnav til ydre leje skal være mindst 10 mm, men ikke mere end 60 mm.
- Det er nyttigt, når du arbejder på motoren, hvis akslen kan skubbes ca. 10 cm bagud.
- Vandet skal kunne flyde frit over en afstand på mindst 10 cm fremad og bagud for propellen.



### 5.4 Propeller

Design af propel og propelblænde er meget vigtig for fartøjets cruisegenskaber. Det er især vigtigt for et fartøj med elektrisk fremdrift, at propelstørrelsen er valgt korrekt.

Kontakt din Vetus-forhandler for at vælge den rigtige propel.

Du kan vælge både en venstre og højre drejeskrue. Via betjeningspanelet kan motorens rotationsretning knyttes til betjeningens bevægelse, således at fremadgående drift også resulterer i bådens bevægelse fremad.

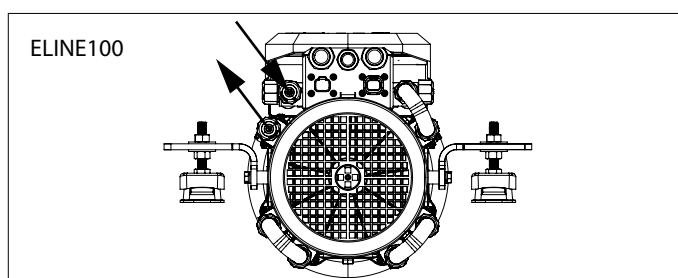
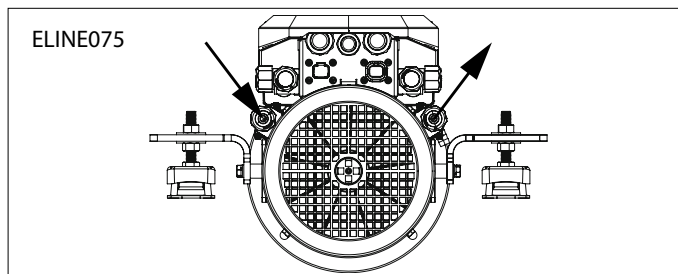
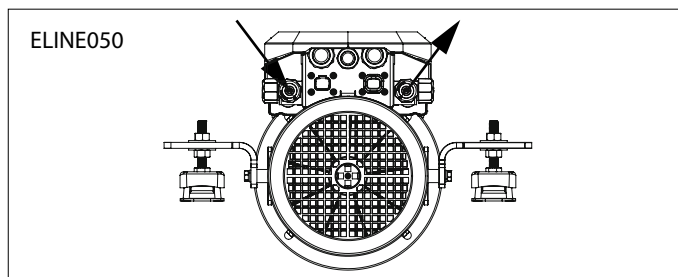
## 6 Køling

For at opnå den højeste mulige effektivitet afkøles elmotoren og motorstyringen med væske.

Der er to muligheder:

- Råvand kølesystem
- Køl kølesystem

Afhængigt af E-Line-versionen tilsluttes kølevandsslangerne, 12 mm, til motoren som følger:

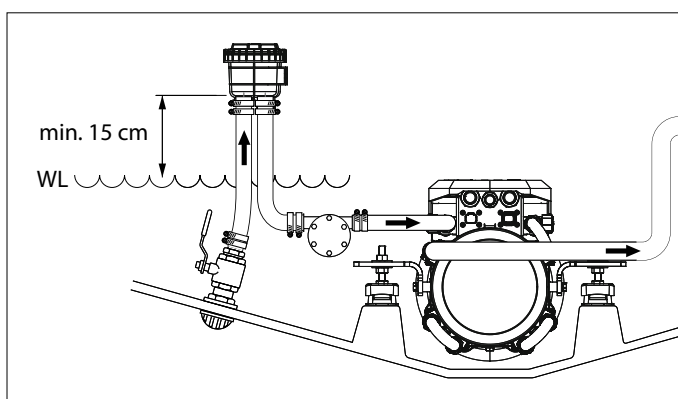


### 6.1 Råvandskøling

På denne måde køler strømmer udvendigt vand gennem systemet.

Varme ledes direkte til det udvendige vand.

- Monter altid vandfilteret og vandudløbet over vandledningen. Fastgør vandfilteret til et lodret skott.
- Installer altid en afspærringsventil på vandindtagsskoven!
- For begge tilslutninger, vandindtagsskovl til vandfilter og vandfilter til motor, skal du altid anvende fleksibel slange.
- Kontroller vandfilteret inden hver brug, og rengør det om nødvendigt.



### 6.2 Køl køling

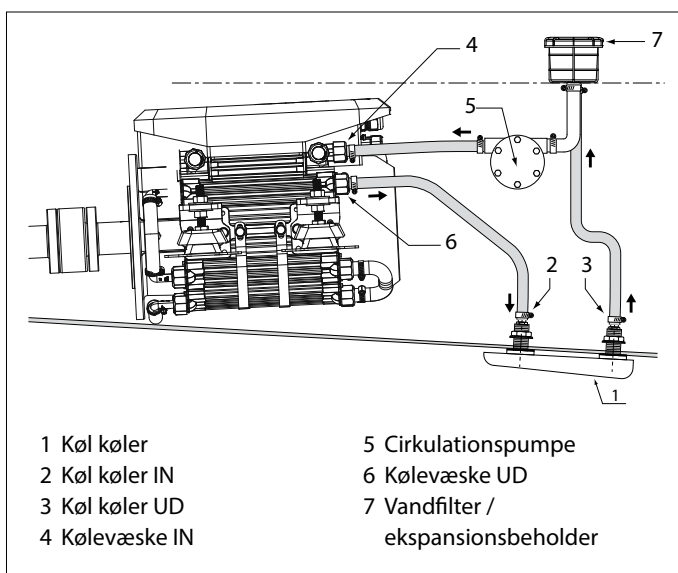
På denne måde køles cirkulerer kølevæske gennem systemet. Varme ledes ud til det udvendige vand gennem kølkøleren.

#### Køl køler

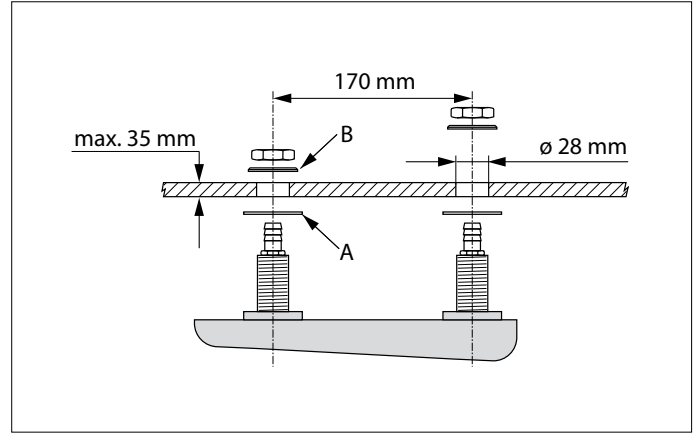
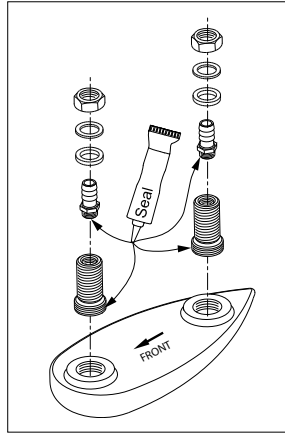
Kølkøleren (1) skal placeres på ydersiden mod skrogbunden.

Når du vælger kølekølerens placering, skal du tage følgende i betragtning:

- Kølkøleren skal placeres, hvor en kontinuerlig strøm af vand er garanteret under alle omstændigheder.
- Nær buen, hvor turbulens kan forekomme ved højere hastigheder, er et mindre passende sted.

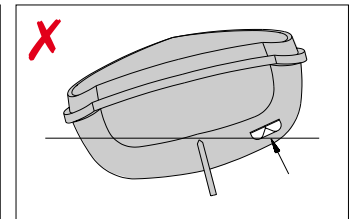
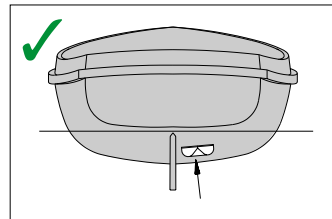
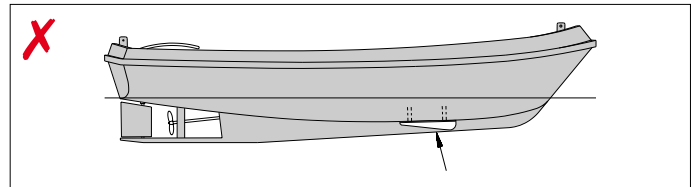
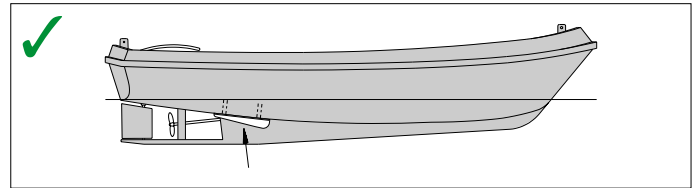


- Kølkøleren skal også forblive under vand, når skibet ruller.
- Monter kølekøleren med de medfølgende pakningskiver (A), skiver (B) og møtrikker.
- Brug et tætningsmiddel, når kølekøleren monteres mod skroget.



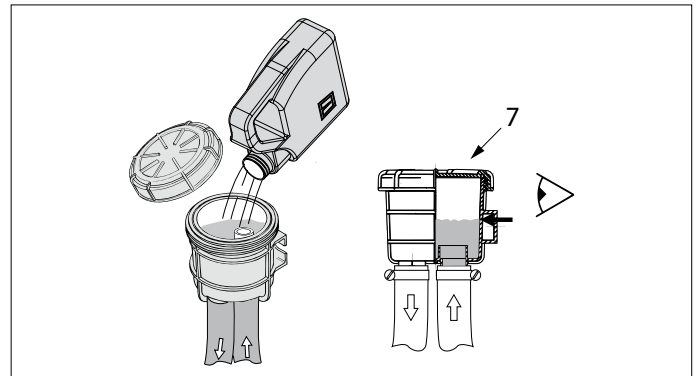
### Ekspansionsbeholder

- Monter ekspansionsbeholderen (7) på et let tilgængeligt sted over elmotorens højeste niveau.
- Brug altid en fleksibel slange med indvendig diameter 12 mm til forbindelserne mellem kølkøler, ekspansionsbeholder og motor.
- Hold slangerne så korte og med så få bøjninger som muligt.
- Brug kun vand og / eller sæbe, således ingen fede eller olieagtige produkter, for at gøre det lettere at montere slangerne på slange-tilslutningspunkterne.
- Stram hver slangetilslutning ved hjælp af rustfri stålslangeklemmer.



### 6.3 Påfyldning af kølesystemet

- Fjern låget fra ekspansionsstanken (7) og fyld kølesystemet.  
Brug en blanding af 40% frostvæske (på ethylenglykolbasis) og 60% rent ledningsvand og kølevæske, eller brug kun kølevæske.
- Tilsæt væske, indtil ekspansionsbeholderen er ca. halvfuld.

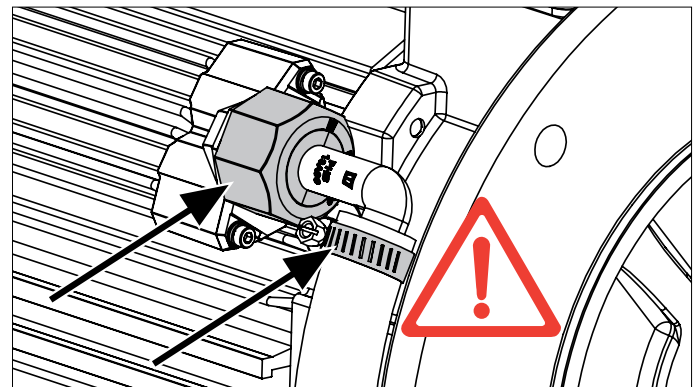


### 6.4 Forbindelser



Efter installation af kølevandssystemet skal du kontrollere følgende punkter inden idriftsættelse:

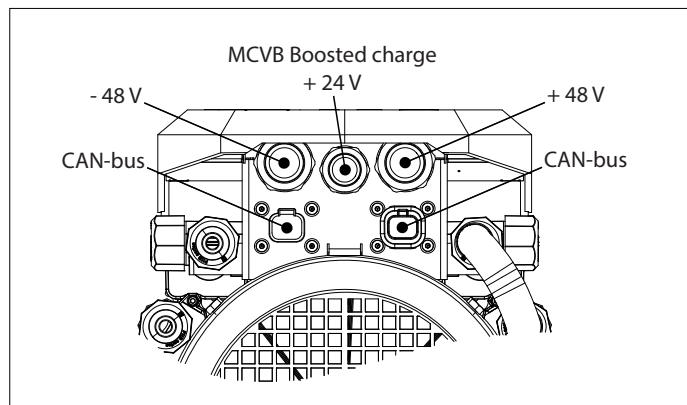
- Kølevæskelækage
- Alle slange- og kabelforbindelser, bolte, møtrikker og pakninger, inklusive forbindelser til E-Line-motoren.



## 7 Elektrisk system

De elektriske ledninger mellem elmotoren og motorstyringen er allerede installeret. Installationen har et isoleret returløb.

Tilslut motoren som følger:



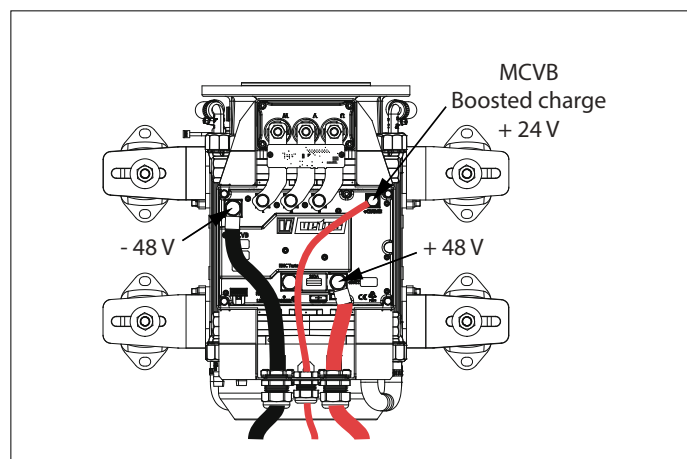
**ADVARSEL**

Holder batterikabler fri fra E-Line-huset og skarpe kanter

### 7.1 MCVB boostet opladningsfunktion

Ved hjælp af MCVB-boostet opladningsfunktion kan 48 Volt E-Line-motoren bruges i et (eksisterende) 24 V-indbygget netværk.

Ved at forbinde en 24 Volt batteribank til MCVB-boostet opladningsforbindelse oplades 48 Volt, E-Line, batteribank. En ekstra opladningsfacilitet er ikke påkrævet. Se side 96 for tilslutningsdiagram.



**ADVARSEL**

MCVB-boostet opladningsfunktion er kun egnet til Blybatterier som standard.

### 7.2 Batterier

Vetus kan levere vedligeholdelsesfrie batterier af typen AGM (absorberet glasmåtte), der med ca. 375 opladningscykluser til en afladningsdybde på 70% er fremragende egnet til elektrisk fremdrift.

Startbatterier er ikke egnede til et elektrisk fremdrivningssystem. I stedet skal der bruges semi-trækkraft eller trækkraftbatterier.

### 7.3 Batterikapacitet

Følgende punkter spiller en vigtig rolle i bestemmelsen af batterikapaciteten:

- Bådegenskaber (længde på vandlinjen, vægt, skrogform)
- Sejladsstil
- Ønsket rækkevidde
- Batteri type

Tabel 'Strømforbrug indikation forskydning fartøj' på side 61 giver en indikation af et forskydningsfartøjs strømforbrug (energiforbrug) i forskellige længder og hastigheder. Strømforbruget kan derefter bruges til at beregne sejliden. Se eksemplet nedenfor:

#### 1. Bestemmelse af batterikapacitet

For en båd med en længde på 6 meter og en ønsket sejlhastighed på 8,8 km / t gælder en vejledende effektindgang på 2,1 kW. Den ønskede sejlid er indstillet til mindst 6 timer, kontinuerlig sejlads. Dette resulterer i en krævet batterikapacitet på  $2,1 \times 6 = 12,6$  kWh.

#### 2. Bestem batteripakken

En batteripakke med otte AGM-batterier, C20-værdi 220 Ah, 12 V-serie parallel (4 x 12 V og 2 x 220 Ah) skiftet til en 48 V-batteripakke giver en anvendelig batterikapacitet på  $((220 \times 2) \times (4 \times 12)) \times 0,7 = 14,8$  kWh.

#### 3. Beregning af sejlid (indikation)

Baseret på energiforbruget på 2,1 kW giver dette en sejlid på  $(14,8 / 2,1)$  mere end 7 timer.

### 7.4 Installation af batteri

Følgende punkter skal tages i betragtning, når batterierne installeres:



**ADVARSEL**

Følg altid advarsels- og sikkerhedsinstruktionerne som angivet i batterihåndbogen.

- Batterier skal installeres i et tørt, godt ventileret rum.
- Ventilation er vigtig, fordi der kan produceres små mængder eksplosiv gas under opladning. Installer om nødvendigt et system med tvungen ventilation.
- Installer altid batterier over læsens vandstand.
- Batterier skal fastgøres sikkert for at forhindre beskadigelse af huset. Sæt fortrinsvis batterier i en bakke.
- Omgivelsestemperaturen må ikke overstige 60 grader C. Anbring aldrig batterier i direkte sollys!

- Batterierne skal være let tilgængelige for vedligeholdelse.
- Anbring aldrig afbrydere eller andet elektrisk udstyr i nærheden af batterier; mulige gnister kan forårsage en eksplosion.
- Undgå, at metalgenstande ved et uheld kommer i kontakt med en batteripol.

## 7.5 Hovedstrømskabler

- Tilslut motoren til batterierne som vist i diagrammerne, se side 96.
- Monter den medfølgende sikring og en hovedafbryder i det positive (+) kabel.



### ADVARSEL

Ved beregning af kabeltværsnit skal der tages højde for et maksimalt tilladte spændingsfald på 5%.  
Brug aldrig mindre kabeltværsnit end angivet i nedenstående tabel.

Motortype	E-Line 50	E-Line 75	E-Line 100
Maksimal indgangseffekt	6 kW	8,5 kW	13,3 kW
Batterikabel	50 mm <sup>2</sup>	70 mm <sup>2</sup>	95 mm <sup>2</sup>
Sikring	200 A	250 A	300 A

Når batterierne ikke bruges eller ikke oplades, anbefales det, at de frakobles hinanden ved hjælp af en isoleringsafbryder.



### ADVARSEL

Sæt aldrig sikringen, hovedafbryderen eller isoleringskontakterne i batterirummet!

Tag følgende punkter i betragtning, når du installerer batterikablerne:

- Monter kablerne på kortest mulig måde fra batterier til motor.
- Med en lang kabellængde bundter du '+' og '-' kablerne sammen.
- Installer '+' og '-' helst på en sådan måde, at den samlede længde af hvert kabel er den samme. Dette sikrer en lige stor belastning på hvert batteri.

- Sørg for, at kablerne ikke løber gennem lænsevand.
- Sørg for, at kablerne ikke kan komme i kontakt med skarpe kanter.
- Fastgør kablerne på en sådan måde at forhindre slid eller slid forårsaget af vibrationer.
- Brug kabelklemmer til at forbinde kablerne til afbrydere, sikring og motor.
- Monter fortrinsvis kabelklemmer ved krympning.
- Brug batteriklemmer af god kvalitet til at forbinde kablerne med batteripolerne.
- Spænd boltene sikkert for at sikre en god forbindelse.
- Brug ikke fjederbelastede batteripoler!
- Smør batteripolerne og batteripolerne med vaselin for at forhindre korrosion.
- Skift aldrig stikkablerne ud.
- Før du forlader, skal du kontrollere batteriets opladningsstatus, ligesom du ville kontrollere en dieselmotors tankkapacitet.



### ADVARSEL

Ændring af plus- (+) og minus (-) forbindelser vil medføre uoprettelig skade på installationen.



### ADVARSEL

Kortslut aldrig batterierne ved at forbinde plus (+) polen til minus (-) polen.

## Tilslutning af hovedstrømskabler

- Sluk for alt elektrisk udstyr.
- Undgå f.eks. Kortslutning forårsaget af værktøj.
- Tilslut først det positive (+) kabel og derefter det negative.

## Strømforbrug indikation forskydning fartøj

Vandlinjelængde	4 m	6 m	8 m	10 m	12 m
Blid sejlads	6 km/t	6 km/t	6 km/t	6 km/t	6 km/t
Kørehastighed	1 kW	0.7 kW	0.8 kW	1 kW	1.1 kW
Skroghastighed	7.2 km/t	8.8 km/t	10.2 km/t	11.4 km/t	12.5 km/t
Vandlinjelængde	1.5 kW	2.1 kW	3.9 kW	6.7 kW	9.6 kW
Blid sejlads	9 km/t	11 km/t	12.8 km/t	14.3 km/t	15.7 km/t
	3.1 kW	4.1 kW	7.7 kW	13.4 kW	18.9 kW

## 7.6 Intern sikring

Der er en intern sikring på controlleren i forbindelsesboksen. Denne sikring beskytter styreenheden og motoren mod kortslutning eller overbelastning.



### BEMÆRK

Udskift altid en defekt sikring med en sikring af samme værdi (80 A).

## 7.7 Konfiguration af en eller flere motorer

Som standard er E-Line motoren konfigureret til brug i et enkelt motor fremdrivningssystem. Kun hvis der er installeret flere motorer, skal en af E-Line-motorerne konfigureres.

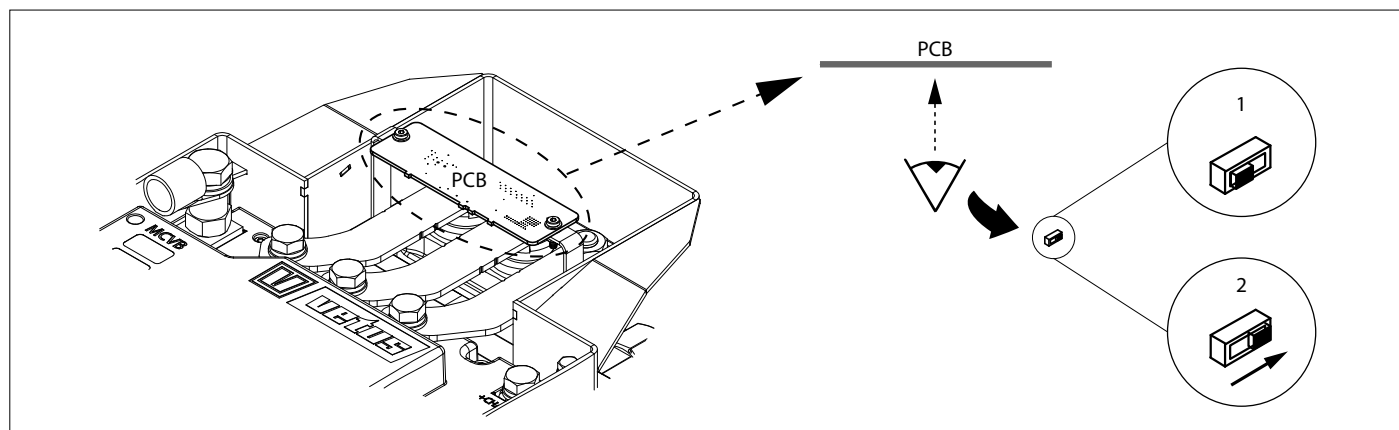
### FARE

Arbejd kun på systemet, når motoren er stoppet, og det elektriske system er slukket.

- Fjern dækslet, og vend kontakten. Det er placeret på undersiden af printkortet (PCB). Løsn om nødvendigt boltene og møtrikkerne på printkortholderen midlertidigt.
- Flyt kontakten fra position 1 til position 2. E-Line-motoren er nu konfigureret til brug i et multimotorsystem.
- Sæt dækslet på igen.

### BEMÆRK

Motorens rotationsretning kan indstilles på kontrolpanelet.



## 7.8 Tilslutning af CAN-buskabler (kontrolstrøm)

Se diagrammer fra side 99, hvis flere paneler skal tilsluttes.

### BEMÆRK

CAN-busforsyningen skal altid tilsluttes 12 Volt ( $\geq 10\text{ V}$ ,  $\leq 16\text{ V}$ ). Brug tænd/sluk-tastekontakten E-Drev MPE1KB som strømforsyning.

### FORSIGTIG

Som krævet i internationale standarder skal alle jævnstrøms-systemets neutrale (negative) ledere være tilsluttet et centralt punkt. Dette forhindrer ikke kun farlige situationer og korrosionsproblemer, men også fejlmeddelelser i CAN-bussystemet.

# 1 Säkerhet

## Varningsanvisningar

I denna manual används följande varningsanvisningar i samband med säkerhet:



**FARA**

Anger att en stor potentiell fara föreligger som kan leda till allvarliga skador eller döden.



**VARNING**

Anger att en potentiell fara föreligger som kan leda till skador.



**FÖRSIKTIG**

Anger att vederbörande driftprocedur, handlingar osv. kan leda till personskador eller fatala skador på maskinen. Vissa Varsamhetsanvisningar anger även att en potentiell fara föreligger som kan leda till allvarliga skador eller döden.



**OBSERVERA**

Betonar viktiga procedurer, omständigheter, osv.

## Symboler



Anger att en viss handling är rätt.



Anger att en viss handling är förbjuden.

Vidarebefordra säkerhetsanvisningarna till andra som använder E-Line-motorn.

Allmänna regler och föreskrifter vad gäller säkerhet och som förhindrar olyckor måste alltid iakttas.

# 2 Inledning

Denna bruksanvisning ger riktlinjer för installation av en Vetus E-Line elmotor, typ 'ELINE050', 'ELINE075' och 'ELINE100'.

Installationens kvalitet är avgörande för E-Line-systemets tillförlitlighet. Nästan alla fel kan spåras till fel eller felaktigheter under installationen. Det är därför absolut nödvändigt att stegen i installationsanvisningarna följs fullständigt under installationsprocessen och kontrolleras efteråt.

E-Drive systemet består av fem moduler:

- Framdrivning
- Kontroll
- Energiövervakning
- Energilagring
- Energiförsörjning

Flera val och kombinationer är möjliga inom dessa moduler.



**OBSERVERA**

Se installationshandböckerna för alla komponenter innan du använder E-Drive-systemet.

**Obehöriga ändringar ska utesluta tillverkarens ansvar för skador som uppstår.**

Beroende på vindområde, förskjutning, propeller, batteripaketstorlek och form på undervattensskrovet, kommer kraften från elmotorn att ge olika resultat på varje fartyg.

Den nominella effekteffekten kan endast uppnås under optimala förhållanden:

- Se till att rätt batterispänning är tillgänglig under användning.
- Installationen utförs i enlighet med rekommendationerna i denna installationsanvisning, särskilt med avseende på:
  - Batterikablarnas tillräckligt stora diameter så att spänningsfallet reduceras till ett minimum.
  - Inflödet till propellern.
  - Inriktning av propelleraxelssystemet.



**VARNING**

Arbeta aldrig på det elektriska systemet när det är strömflöande.



**VARNING**

Byte av plus- (+) och minus (-) -anslutningar orsakar irreparabel skada på installationen.



**OBSERVERA**

Kontrollera eventuellt läckage omedelbart efter att fartyget har sjösatts.



**OBSERVERA**

Efter installation av systemet, före idrifttagning, kontrollera följande punkter:

- Flexibla motorfästen.
- Läckage av kylvätska.
- Alla slang- och kabelanslutningar, bultar, muttrar och packningar.

### 3 Installationsblankett

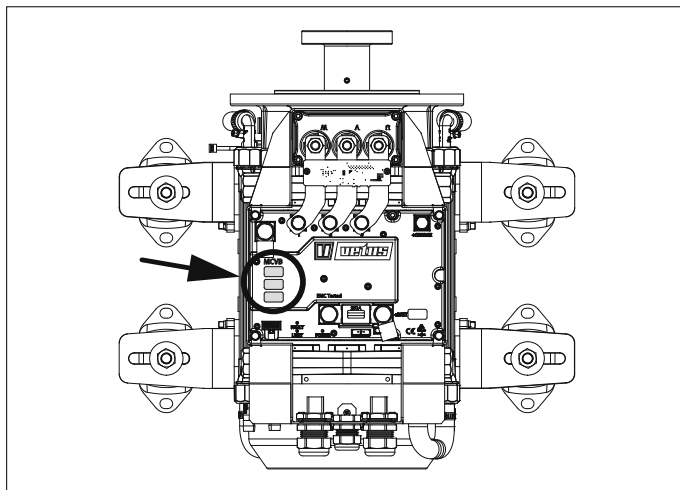
Gå till: [www.vetus.com/sv/service-och-support](http://www.vetus.com/sv/service-och-support) och hämta installationsblankett.



**OBSERVERA**

För att göra ett garantianspråk, fyll i installationsblankett i sin helhet och skicka formuläret till: [installationforms@vetus.com](mailto:installationforms@vetus.com)

Serienumret för MCVB (Motor Controller Vetus Boosted Charge-funktion) finns på följande plats:



### 4 Motorinstallation

#### 4.1 Motorstöd

Alla komponenter i framdrivningssystemet måste vara korrekt inriktade för att säkerställa korrekt funktion.

Grunden måste vara tillräckligt styv för att upprätthålla detta under alla förhållanden.



**OBSERVERA**

E-Line-motorn är konstruerad för att motstå propellerns dragkraft. Ett trycklager är inte nödvändigt.

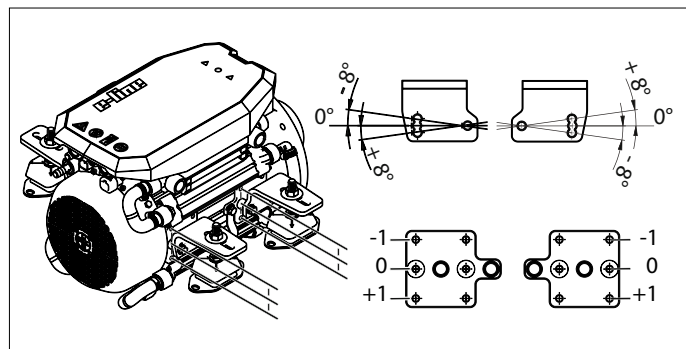
När du bestämmer fundamentets mått, ta hänsyn till ett spelrum på minst 10 mm mellan motorn och fundamentet.

Motorstödens monteringsytor måste vara på samma nivå. Detta förhindrar förvrängning av gummelementen i de flexibla motorstöden.

**Motorn måste alltid hållas fri från länsvatten.**

#### 4.2 Flexibel montering

Den flexibla installationen är speciellt anpassad till motorns egenskaper. Använd de medföljande flexibla motorstöden (vibrationsdämpare); dessa har utvecklats speciellt för elektriska framdrivningsmotorer.



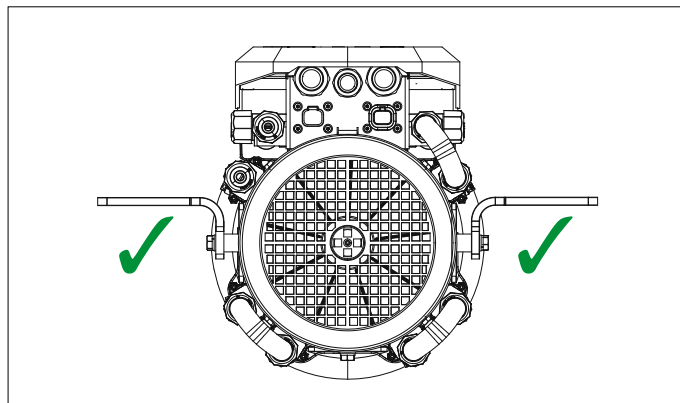
Vibrationsspjällen måste monteras utan spänning i längdriktningen. Förvrängda vibrationsdämpare kan överföra vibrationer och buller till båten.

Monteringsfästena är lätt justerbara i höjd och i en vinkel på 0° eller 8°. Detta underlättar ommotorisering och anslutning till en befintlig propelleraxel.



**OBSERVERA**

Efter mottagandet är motorfästena i transportläge. Demontera fästena, vrid dem en halv varv och sätt ihop dem igen.



För fram- och baksidan av motorinställningen måste kompressionen till vänster och höger vara densamma. En skillnad i kompression mellan fram och bak är tillåten och ofta oundviklig.

- Placera motorn på motorstödet och vänta 48 timmar innan du startar inriktningen. Om det inte går att vänta så länge, ställ in stöden så att motorn är 0,75 mm för hög.

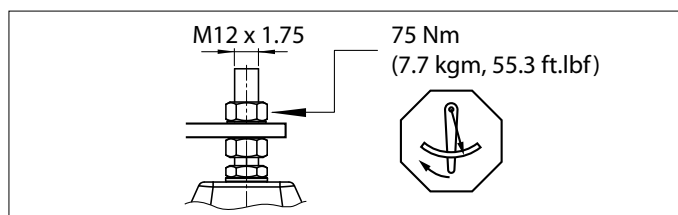
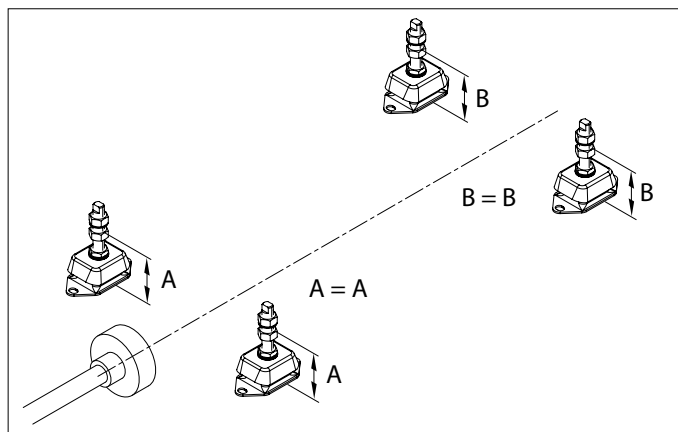


**OBSERVERA**

Det är mycket viktigt att E-Line-motorn och propelleraxeln står i linje. Kontrollera inriktningen igen när båten är i vattnet.

Korrekt justering av vibrationsdämpare kan uppnås enligt följande:

- Ställ in motorn så att den är mer eller mindre i linje med propelleraxeln, använd justeringsmuttrarna på vibrationsdämparna, och anslut INTE propelleraxeln med kopplingens nav.
- Lyft motorn fram så att båda främre stöden bara lossnar från vibrationsdämpningsmuttrarna.
- Sänk ner motorn igen och justera muttrarna så att båda motorstöden vilar på muttrarna samtidigt.
- Upprepa detta på baksidan av motorn.
- När vibrationsdämparna har justerats korrekt kan motorn justeras genom att vrida både justeringsmuttrarna framåt och bakåt, åt vänster och höger, exakt samma antal varv.
- Dra åt muttrarna med det angivna vridmomentet.



## 5 Installation av propelleraxel

### 5.1 Propelleraxelkoppling

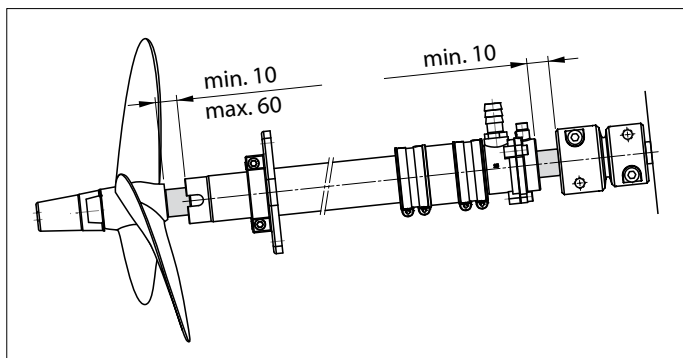
Anslut E-Line-motorn till propelleraxeln med en flexibel kopplings-typ Vetus Combiflex (1225/1230) eller Bullflex (0120/0125).

### 5.2 Kardanaxel

Propelleraxeln bör ha en diameter på minst 25 mm.

På grund av propelleraxelns axiella rörelse måste det finnas ett minimalt fritt utrymme mellan:

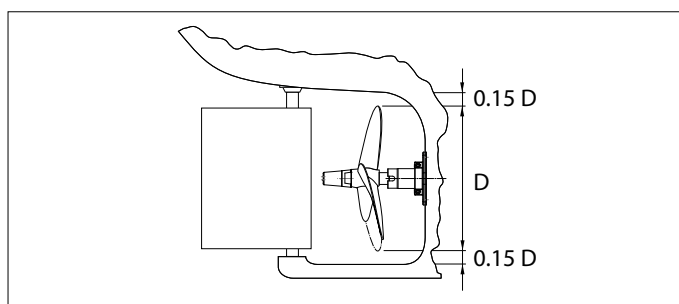
- Det yttre lagret och propellernavet,
- Det inre lagret och kopplingsnavet.
- Lås propelleraxelns lockmutter med en låsplatta.



### 5.3 Propelleröppning

- Utrymmet mellan propellerbladens spetsar och botten på båten bör vara minst 15% av propellerdiametern.

- Avståndet från propellernavet till det yttre lagret måste vara minst 10 mm men högst 60 mm.
- Det är användbart när du arbetar på motorn om axeln kan skjutas ca 10 cm bakåt.
- Vattnet måste kunna strömma fritt över ett avstånd på minst 10 cm framåt och bakom propellern.



### 5.4 Propeller

Propeller- och propelleröppningens utformning är mycket viktigt för fartygets kryssningsegenskaper. Det är särskilt viktigt för ett fartyg med elektrisk framdrivning att propellerstorleken väljs korrekt.

Kontakta din Vetus-återförsäljare för att välja rätt propeller.

Du kan välja både en vänster och en höger vridskruv. Via manöverpanelen kan motorns rotationsriktning kopplas till manöverorganets rörelse, så att manövrering framåt också resulterar i att båten rör sig framåt.

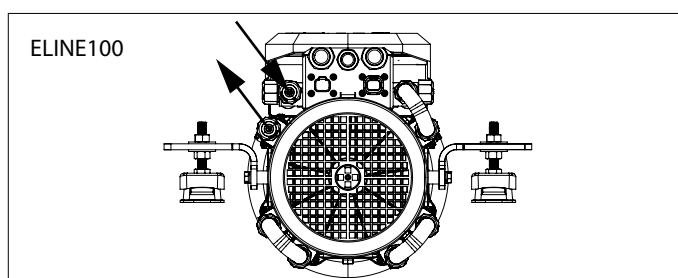
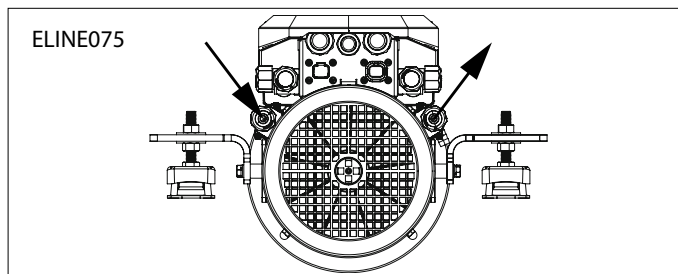
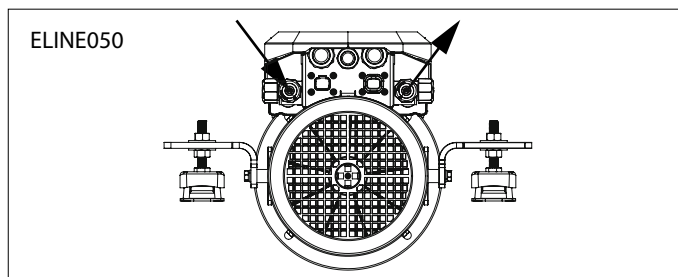
## 6 Kylning

För att uppnå högsta möjliga effektivitet kyls elmotorn och motorstyrheten av vätska

Det finns två alternativ:

- Råvatten kylsystem
- Kølkyssystem

Beroende på E-Line-versionen, anslut kylvattenslangarna, 12 mm, till motorn enligt följande:

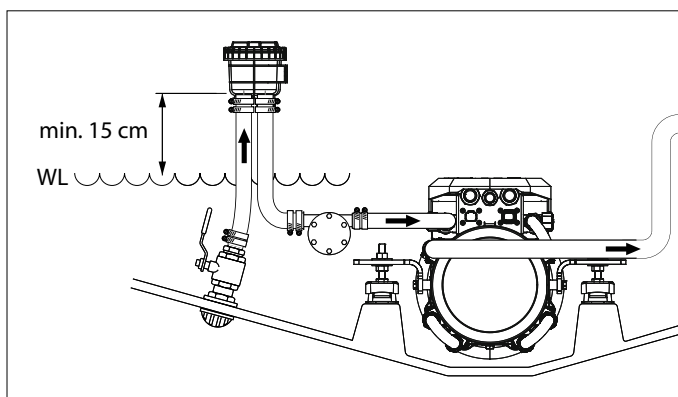


### 6.1 Vattenkylning

På detta sätt kyls det ut vatten genom systemet.

Värme släpps direkt ut i vattnet.

- Montera alltid vattenfiltret och vattenutloppet ovanför vattenledningen. Fäst vattenfiltret på ett vertikalt skott.
- Installera alltid en avstängningsventil på vatteninloppet!
- För båda anslutningarna, vatteninloppsskopa till vattenfilter och vattenfilter till motorn, använd alltid flexibel slang.
- Kontrollera vattenfiltret före varje användning och rengör det vid behov.



### 6.2 Kølkyling

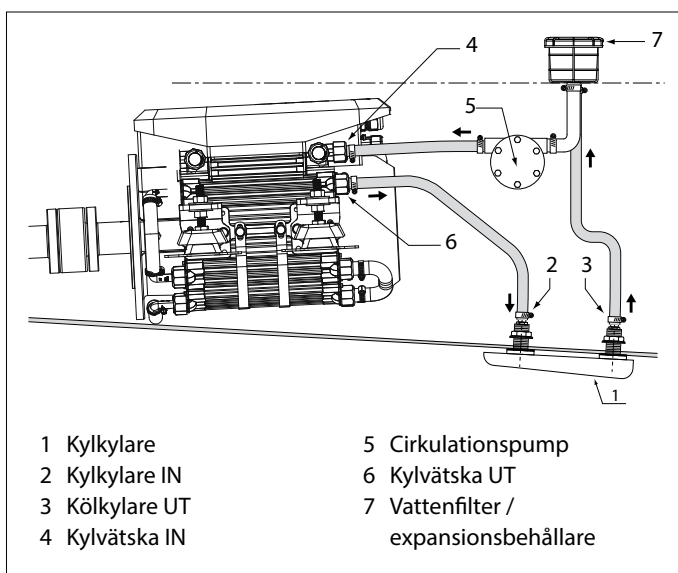
Med detta sätt att kyla cirkulerar kylvätska genom systemet. Värmen släpps ut till utevattnet genom kølkyllaren.

#### Kyl svalare

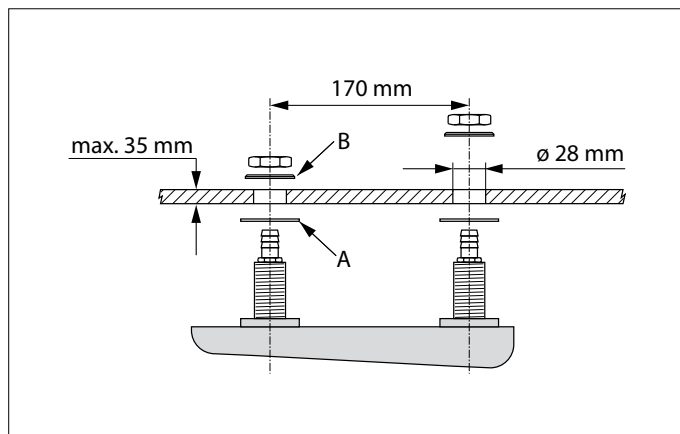
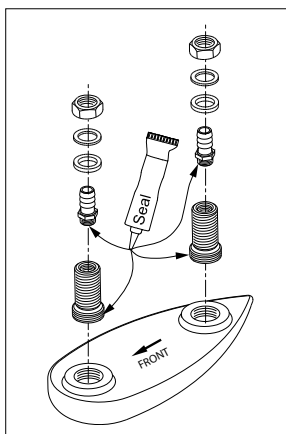
Kølkyllaren (1) måste placeras på utsidan mot skrovets botten.

När du väljer kølkyllarens position, ta hänsyn till följande:

- Kølkyllaren bör placeras där ett kontinuerligt flöde av vatten garanteras under alla omständigheter.
- Nära fören, där turbulens kan uppstå vid högre hastigheter, är en mindre lämplig plats.
- Kølkyllaren bör också stanna under vatten när fartyget rullar.

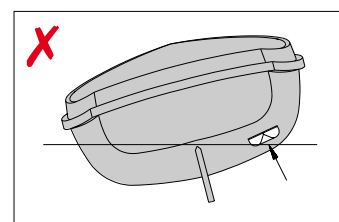
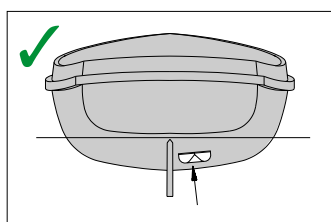
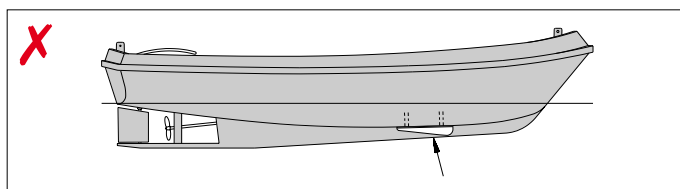
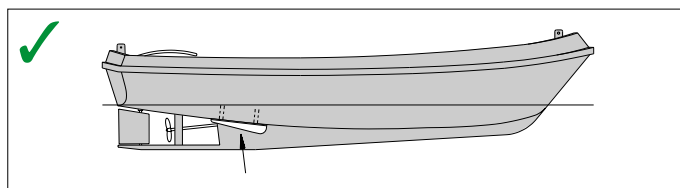


- Montera kölkylaren med medföljande brickor (A), brickor (B) och medföljande muttrar.
- Använd ett tätningmedel när du monterar kölkylaren mot skrovet.



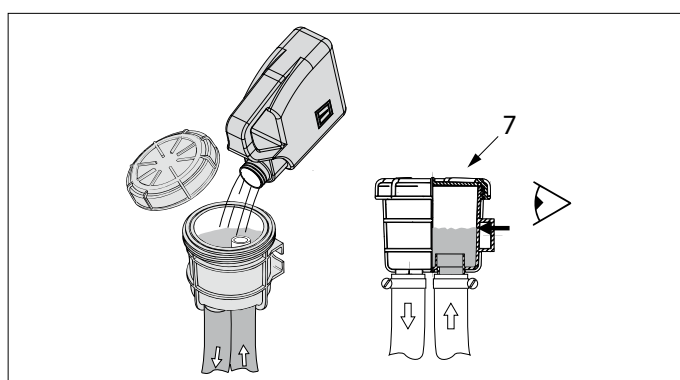
### Expansionstank

- Montera expansionsbehållaren (7) på en lättillgänglig plats ovanför elmotorns högsta nivå.
- Använd alltid en flexibel slang med innerdiameter 12 mm för anslutningarna mellan kölkylaren, expansionstanken och motorn.
- Håll slangarna så korta och med så få böjningar som möjligt.
- Använd endast vatten och / eller tvål, sålunda inga feta eller oljiga produkter, för att underlätta montering av slangarna till slanganslutningspunkterna.
- Dra åt varje slanganslutning med rostfria stålslangklämmor.



### 6.3 Påfyllning av kylsystemet

- Ta bort locket från expansionstanken (7) och fyll på kylsystemet.  
Använd en blandning av 40% frostskyddsmedel (på etylenglykolbasis) och 60% rent kranvatten och kylvätska eller använd endast kylvätska.
- Tillsätt vätska tills expansionstanken är ungefär halvfull.

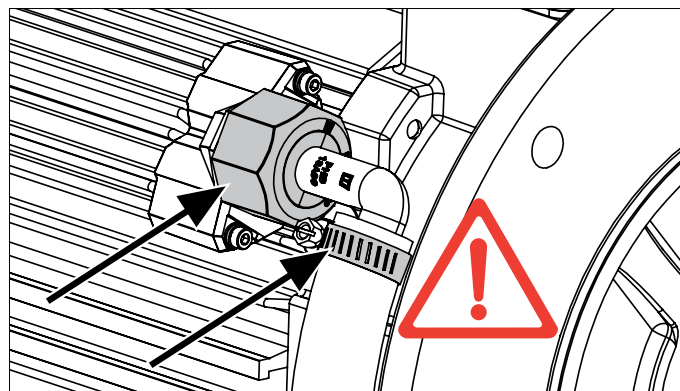


### 6.4 Anslutningar

**OBSERVERA**

Kontrollera följande efter installation av kylvattensystemet:

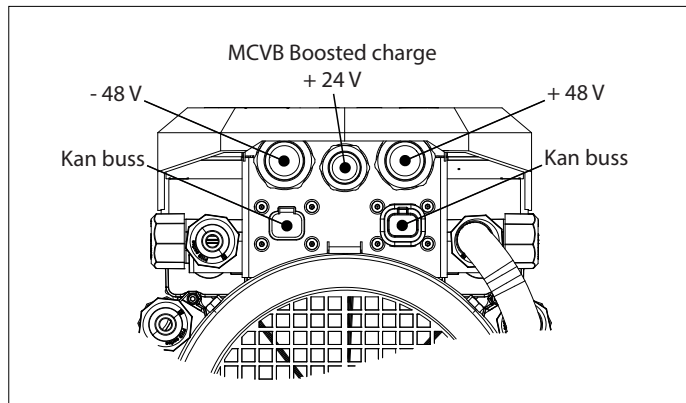
- Läckage av kylvätska
- Alla slang- och kabelanslutningar, bultar, muttrar och packningar, inklusive anslutningar till E-Line-motorn.



## 7 Elsystem

De elektriska ledningarna mellan elmotorn och motorstyrenheten har redan installerats. Installationen har en isolerad retur.

Anslut motorn enligt följande:



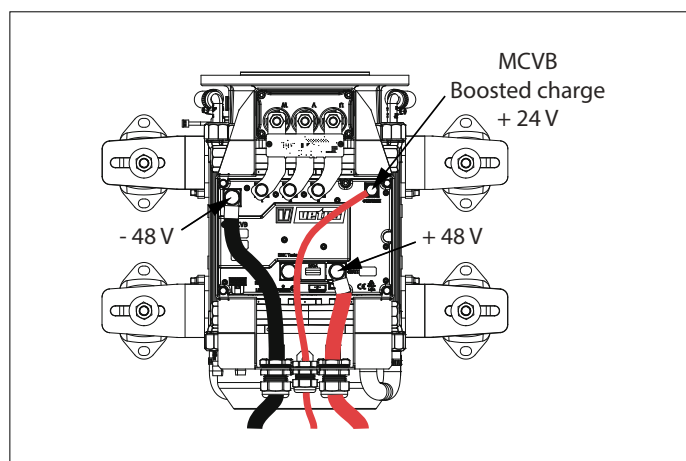
**VARNING**

Håller batterikablarna fria från E-Line-huset och vassa kanter

### 7.1 MCVB-förstärkt laddningsfunktion

Med hjälp av MCVB-laddningsfunktionen kan 48-volts E-Line-motorn användas i ett (befintligt) 24 V-nätverk.

Genom att ansluta en 24-volts batteribank till MCVB-laddningsanslutningen laddas 48 Volt, E-Line, batteribank. Ytterligare en laddningsanläggning krävs inte. Se sidan 96 för anslutningsdiagram.



**VARNING**

MCVB-laddningsfunktionen är endast lämplig för blybatterier som standard.

### 7.2 Batterier

Vetus kan tillhandahålla underhållsfria batterier av typen AGM (absorberad glasmatta), som, med ca. 375 laddningscykler till ett urladdningsdjup på 70% passar utmärkt för elektrisk framdrivning.

Startbatterier är inte lämpliga för ett elektriskt framdrivningssystem. Istället bör semi-drag- eller dragbatterier användas.

### 7.3 Batterikapacitet

Följande punkter spelar en viktig roll för att bestämma batterikapaciteten:

- Båtegenskaper (längd vattenlinje, vikt, skrovform)
- Segelstil
- Önskat intervall
- Batterityp

Tabell 'Strömförbrukning indikering förskjutning fartyg' på sidan 69 ger en indikation på energiförbrukningen (energiförbrukning) för ett förskjutningsfartyg i olika längder och hastigheter. Energiförbrukningen kan sedan användas för att beräkna seglingstiden. Se exempel nedan:

#### 1. Fastställande av batterikapacitet

För en båt med en längd på 6 meter och en önskad segelfart på 8,8 km / h gäller en vägledande effekt på 2,1 kW. Den önskade seglingstiden är inställd på minst 6 timmar, kontinuerlig segling. Detta resulterar i en erforderlig batterikapacitet på  $2,1 \times 6 = 12,6$  kWh.

#### 2. Bestäm batteripaketet

Ett batteripaket med åtta AGM-batterier, C20-värde 220 Ah, 12 V-serie parallellt (4 x 12 V och 2 x 220 Ah) bytt till ett 48 V-batteri ger en användbar batterikapacitet på  $((220 \times 2) \times (4 \times 12) \times 0,7) = 14,8$  kWh.

#### 3. Beräkning av körtid (indikation)

Baserat på en energiförbrukning på 2,1 kW, ger detta en körtid på  $(14,8 / 2,1)$  mer än 7 timmar.

### 7.4 Batteri-installation

Följande punkter måste beaktas när du installerar batterierna:



**VARNING**

Följ alltid varnings- och säkerhetsanvisningarna enligt batterihandboken.

- Batterier måste installeras i ett torrt, väl ventilerat utrymme.
- Ventilation är viktig eftersom små mängder explosiv gas kan produceras under laddning. Installera vid behov ett system med tvångsventilation.
- Installera alltid batterier över länsvattennivån.
- Batterier måste sättas fast ordentligt för att förhindra skador på höljet. Lägg helst batterier i ett fack.
- Omgivningstemperaturen får inte överstiga 60 grader C. Placera aldrig batterier i direkt solljus!

- Batterierna måste vara lättillgängliga för underhåll.
- Montera aldrig strömbrytare eller annan elektrisk utrustning i närheten av batterier; möjliga gnistor kan orsaka en explosion.
- Förhindra att metallföremål råkar komma i kontakt med en batteripol.

## 7.5 Huvudströmkablar

- Anslut motorn till batterierna enligt bilderna, se sidan 96.
- Montera den medföljande säkringen och en huvudströmbrytare i den positiva (+) kabeln.



### VARNING

Vid beräkning av kabeltvärsnitt, ta hänsyn till ett maximalt tillåtna spänningsfall på 5%.  
Använd aldrig mindre kabeltvärsnitt än vad som anges i tabellen nedan.

Motortyp	E-Line 50	E-Line 75	E-Line 100
Maximal ingångseffekt	6 kW	8,5 kW	13,3 kW
Batterikabel	50 mm <sup>2</sup>	70 mm <sup>2</sup>	95 mm <sup>2</sup>
Säkring	200 A	250 A	300 A

När batterierna inte används eller inte laddas rekommenderas att de kopplas bort från varandra med en isoleringsbrytare.



### VARNING

**SÄTT ALDRIG säkring, huvudströmbrytare eller isoleringsbrytare i batteriet!**

Tänk på följande när du installerar batterikablarna:

- Montera kablarna på kortast möjliga sätt från batterier till motor.
- Med en lång kabellängd buntar du ihop '+' och '-' kablarna.
- Installera '+' och '-' helst på ett sådant sätt att den totala längden på varje kabel är densamma. Detta säkerställer en lika stor belastning på varje batteri.
- Se till att kablarna inte går genom något länsvatten.

- Se till att kablarna inte kommer i kontakt med några vassa kanter.
- Fäst kablarna på ett sådant sätt för att förhindra slitage eller nötning på grund av vibrationer.
- Använd kabelanslutningar för att ansluta kablarna till brytare, säkring och motor.
- Passa helst kabelanslutningarna genom att krympa.
- Använd batterikontakter av god kvalitet för att ansluta kablarna till batteripolerna.
- Dra åt bultarna ordentligt för att säkerställa en bra anslutning.
- Använd inte fjäderbelastade batteripoler!
- Smörj batteripolerna och batteripolerna med vaselin för att förhindra korrosion.
- Byt aldrig om anslutningskablarna.
- Innan du lämnar, kontrollera batteriets laddningsstatus precis som du skulle kontrollera en dieselmotorns tankkapacitet.



### VARNING

Byte av plus- (+) och minus (-) -anslutningar orsakar irreparabel skada på installationen.



### VARNING

**KORTSLUT ALDRIG batterierna genom att ansluta plus- (+) polen till minuspolen (-).**

## Ansluta huvudströmkablarna

- Stäng av all elektrisk utrustning.
- Förhindra till exempel kortslutningar orsakade av verktyg.
- Anslut först den positiva (+) kabeln och sedan den negativa.

## Strömförbrukning indikering förskjutning fartyg

Vattenlinjelängd	4 m	6 m	8 m	10 m	12 m
Skonsam segling	6 km/h	6 km/h	6 km/h	6 km/h	6 km/h
	1 kW	0.7 kW	0.8 kW	1 kW	1.1 kW
Marschfart	7.2 km/h	8.8 km/h	10.2 km/h	11.4 km/h	12.5 km/h
	1.5 kW	2.1 kW	3.9 kW	6.7 kW	9.6 kW
Deplacementsfart	9 km/h	11 km/h	12.8 km/h	14.3 km/h	15.7 km/h
	3.1 kW	4.1 kW	7.7 kW	13.4 kW	18.9 kW

## 7.6 Intern säkring

Det finns en intern säkring på styrenheten i anslutningsboxen. Denna säkring skyddar styrenheten och motorn mot kortslutning eller överbelastning.



### OBSERVERA

Byt alltid en defekt säkring mot en säkring med samma värde (80 A).

## 7.7 Konfiguration av en eller flera motorer

Som standard är E-Line-motorn konfigurerad för användning i ett enmotorigt framdrivningssystem. Endast om flera motorer är installerade måste en av E-Line-motorerna konfigureras.



### FARA

Arbeta bara på systemet när motorn är stoppad och det elektriska systemet är avstängt.

- Ta bort kåpan och vrid reglaget. Den är placerad på undersidan av kretskortet (PCB). Lossa vid behov tillfälligt skruvarna och muttrarna på kretskortshållaren.
- Flytta omkopplaren från position 1 till position 2. E-Line-motorn är nu konfigurerad för användning i ett flermotorsystem.
- Sätt tillbaka locket.

### OBSERVERA

Motorns rotationsriktning kan ställas in på kontrollpanelen.

## 7.8 Ansluter CAN-buss (styrström) kablar

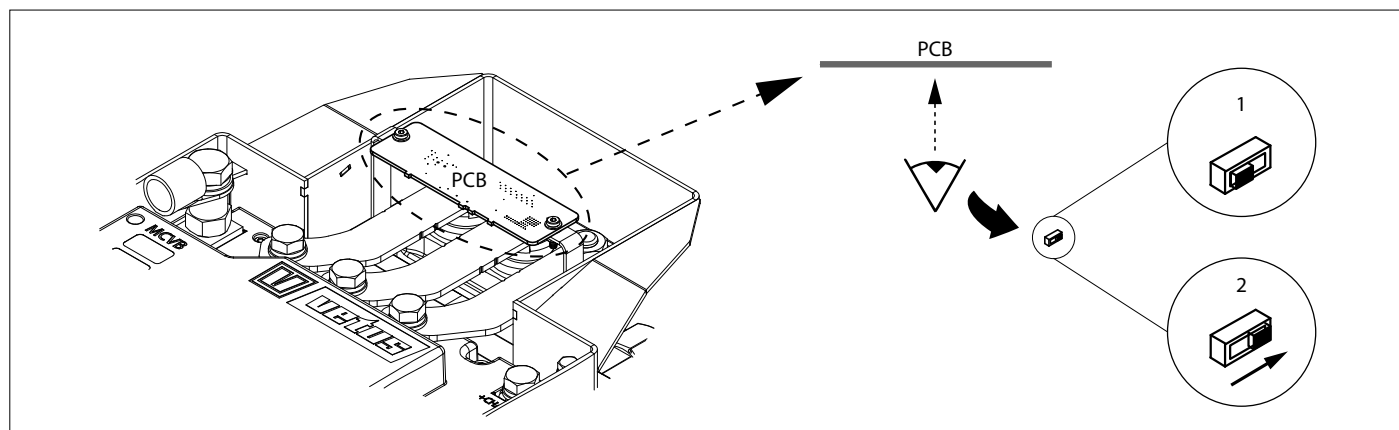
Se diagram från sidan 99 om flera paneler måste anslutas.

### OBSERVERA

CAN-bussens strömförsörjning måste alltid anslutas till 12 Volt ( $\geq 10\text{ V}$ ,  $\leq 16\text{ V}$ ). Använd nyckelomkopplaren E-Drive MPE1KB som strömförsörjning.

### FÖRSIKTIG

Precis som krävs enligt internationell standard, ska alla neutrala (negativa) ledare i DC-systemet anslutas till en central punkt. Detta förebygger inte bara farliga situationer och problem med rost utan också felmeddelanden i CAN-bussningssystemet.



# 1 Sikkerhet

## Advarsler

I denne håndboken brukes følgende advarsler i forbindelse med sikkerhet:



**FARE**

Angir at det finnes en stor potensiell fare som kan medføre alvorlig personskade eller død.



**ADVARSEL**

Angir at det finnes en potensiell fare som kan medføre personskade.



**FORSIKTIG**

Angir at de pågjeldende håndteringsprosedyrene, handlingene, osv., kan medføre personskade eller alvorlig maskinskade. Noen FORSIKTIG-advarsler angir dessuten at det finnes en potensiell fare som kan medføre alvorlig personskade eller død.



**MERK**

Understreker viktige prosedyrer, omstendigheter, osv.

## Symbolen



Angir at den pågjeldende handlingen må utføres.



Angir at en viss handling er forbudt.

Fortell om sikkerhetsinstruksjonene videre til andre som bruker E-line Motoren

Generelle regler og lover i forbindelse med sikkerhet og til forebygging av ulykker skal overholdes.

# 2 Innledning

Denne manualen gir deg brukerveiledning for å installere en Vetus E-line elektrisk motor, av typen 'ELINE050', 'ELINE075' og 'ELINE100'

Kvaliteten på installasjonen er avgjørende for hvor bra E-Line systemet skal fungere. Nesten alle feil kan spores tilbake til error eller feil som er gjort under installasjonen. Det er derfor viktig at hvert steg i installasjonsinstruksjonene følges til punkt og prikke og kontrolleres etterpå.

E-Drive systemet består av fem moduler:

- Framdrift
- Kontroll
- Energi overvåking
- Energi lagring
- Energi forsyning

Flere valg og kombinasjoner er mulig innenfor disse modulene. .



**MERK**

Se installasjons håndbøkene for alle komponentene før du bruker E-Drive systemet.

Uautoriserte modifikasjoner skal utelukke produsentens ansvar for skader som oppstår.

Avhengig av vindområdet, forskyvning, propellen, batteripakke størrelsen og formen på undervannsskroget, vil kraften som leveres av den elektriske motoren gi forskjellige resultat til hvert fartøy.

Nominell effekt er bare oppnåelig under optimale forhold:

- Sørg for at det er riktig batterispenning tilgjengelig under bruk.
- Installasjonen utføres i samsvar med angitte anbefalinger du finner i denne instruksjonshåndboka, med spesielt hensyn til:
  - Tilstrekkelig stor diameter på batterikablene, slik at spenningsfallet reduseres til et minimum.
  - Tilstøringen til propellen.
  - Justeringen av propellakselsystemet.



**ADVARSEL**

Arbeid aldri på det elektriske systemet mens den er energisk.



**ADVARSEL**

Bytte over koblingene pluss (+) og minus (-) vil føre til uopprettelig skade på installasjonen.



**MERK**

Sjekk for mulige lekkasjer med en gang skipet er satt i aktivitet.



**MERK**

Etter installasjonen av systemet, før du setter i gang, sjekk de følgende punktene:

- Fleksible motorfester.
- Kjøleveske lekkasje.
- Alle kabler og koblinger, bolter, mutrer og skiver.

### 3 Installasjonsskjema

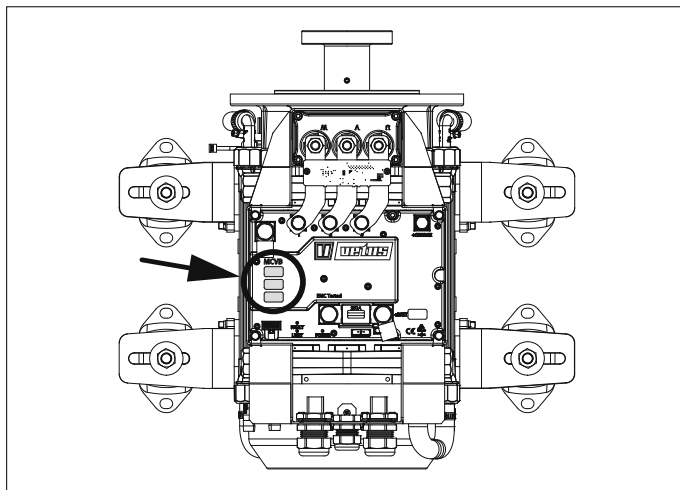
Gå til: [www.vetus.com/service-support](http://www.vetus.com/service-support) og last ned installasjonsskjema.



**MERK**

For å få en reklamasjonsgaranti, vennligst fyll ut installasjonsskjemaet og send skjemaet til: [installationforms@vetus.com](mailto:installationforms@vetus.com)

Serienummeret på MCVB (Motor controller Vetus Boosted Charge funksjon) er funnet på følgende sted:



### 4 Motor installasjon

#### 4.1 Motor support

Alle komponentene av fremdriftssystemet må være riktig justert for å sikre korrekt drift.

Fundamentet må være tilstrekkelig stivt for å opprettholde dette under alle forhold.



**MERK**

E-line motoren er designet for å motstå trykket som er laget av propellen. Et trykklager er derfor ikke nødvendig.

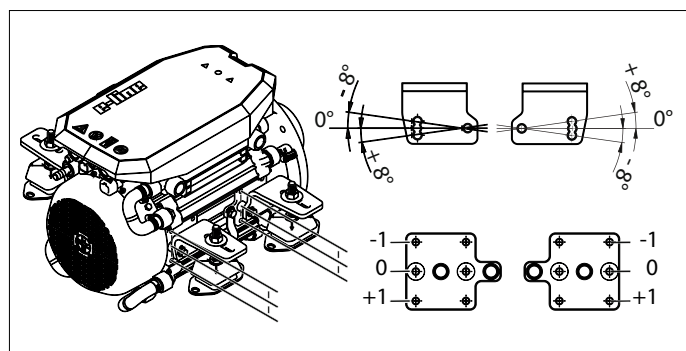
Når du bestemmer dimensjonene til fundamentet, må du ta hensyn til en avstand på minst 10 mm mellom motoren og fundamentet.

Monteringsflatene til motorstøttene må alle være i vater. Dette vil forhindre forvrengning av gummelementene i de fleksible motorstøttene.

Motoren må alltid være fri for lensevann.

#### 4.2 Fleksibel montering

Den fleksible installasjonen er spesialtilbasset motorens egenskaper. Bruk de medfølgende fleksible motorstøttene (vibrasjonsdempere) disse er spesielt utviklet for elektriske fremdriftsmotorer.



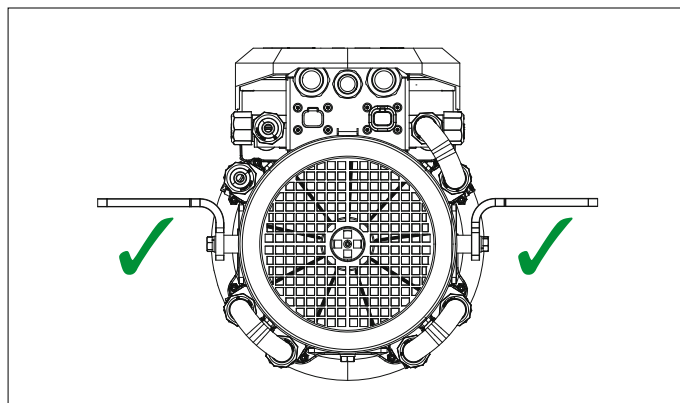
Vibrasjonsdempere må monteres uten spenning i lengderetningen. Forvrengte vibrasjonsdempere kan overføre vibrasjoner og støy i båten.

Monteringsbrakettene kan enkelt justeres i høyten og i en vinkel på 0 eller 8 grader. Dette gjør det let å ommotorisere og koble lett til en eksisterende propellaksel.



**MERK**

Ved mottak er motorbrakettene i transportposisjon. Demonter brakettene, snu dem en halv sving og sett dem sammen igjen.



Foran og bak på motoroppsettet må kompresjonen til venstre og høyre være den samme. En forskjell i kompresjon mellom foran og bak er tillatt og ofte uunngåelig.

- Plasser motoren på motorstøttene og vent 48 før justering starts. Hvis det ikke er mulig å vente så lenge, angir du støttene slik at motoren er 0,75mm for høy.

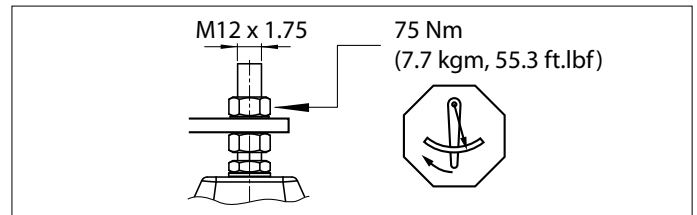
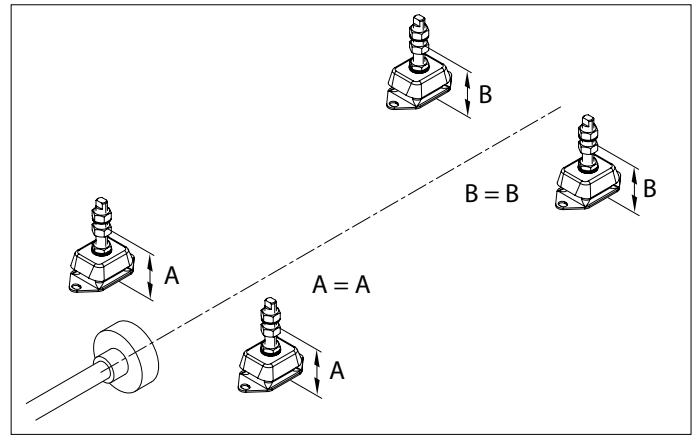


**MERK**

Det er svært viktig at E-Line motoren og propellakselen er i tråd. Kontroller justeringen igjen når båten er i vannet.

Riktig justering av vibrasjonsdemperne kan oppnås som følger:

- Sett opp motoren slik at den er mer eller mindre i tråd med propellakselen, ved hjelp av justeringsmutrene på vibrasjonsdemperne, ikke koble propellakselen til navet på koblingen.
- Løft motoren foran slik at begge frontstøttene bare kommer fri fra vibrasjonsdempermutrene.
- Senk motoren igjen og juster mutrene slik at begge motorstøttene hviler på mutrene samtidig.
- Gjenta dette på baksiden av motoren.
- Når vibrasjonsdemperne er riktig justert, kan motoren justeres ved å dreie både justeringsmutrene foran og akter, venstre og høyre, nøyaktig samme antall svinger.
- Trekk mutrene til det angitte dreiemomentet.



## 5 Installasjon av propellaksel

### 5.1 Propellakselkobling

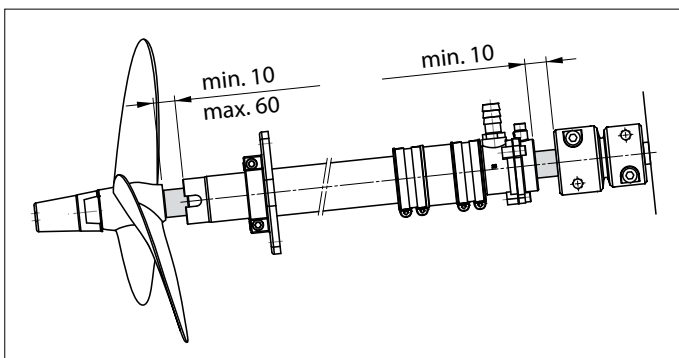
Connect the E-Line motor to the propeller shaft using a flexible coupling type Vetus Combiflex (1225/1230) or Bullflex (0120/0125).

### 5.2 Propellaksel

Propellakselen skal ha en diameter på minst 25mm

På grunn av aksial bevegelse av propellakselen, må det være minimum med ledigplass mellom:

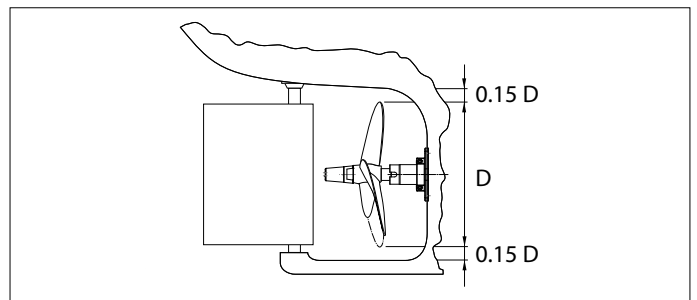
- Det ytre lageret og propellnavet,
- Det indre lageret og koblingsnavet.
- Lås propellakselmutterhetten med en låseplate.



### 5.3 Propellåpning

- Mellomrommet mellom propellbladene og bunnen av båten skal være minst 15 % av propelldiameteren.

- Avstanden fra propellnav til ytre lager må være minst 10 mm, men ikke mer enn 60mm.
- Det er nyttig når du arbeider på motoren hvis akselen kan skyves ca 10 cm bakover.
- Vannet må kunne flyte fritt over en avstand på minst 10 cm fremover og akter av propellen.



### 5.4 Propell

Utformingen av propellen og propellåpningen er svært viktig for fartøys marsjegenskaper. Det er spesielt viktig for et fartøy med elektrisk fremdrift at propellstørrelsen er valgt riktig.

Kontakt din Vetus-forhandler for å velge riktig propell.

Du kan velge for både en venstre og høyre dreieskrue. Via kontrollpanelet kan rotasjonsretningen til motoren kobles til bevegelsen av kontrollen, slik at fremoverdrift også resulterer i fremdrift av båten.

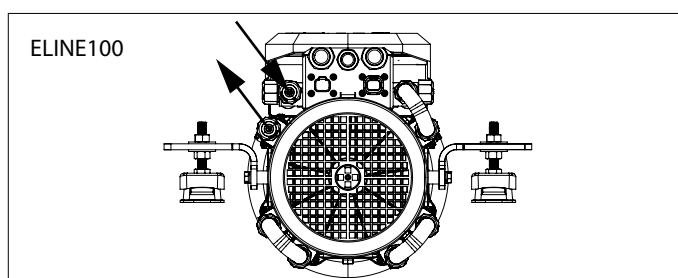
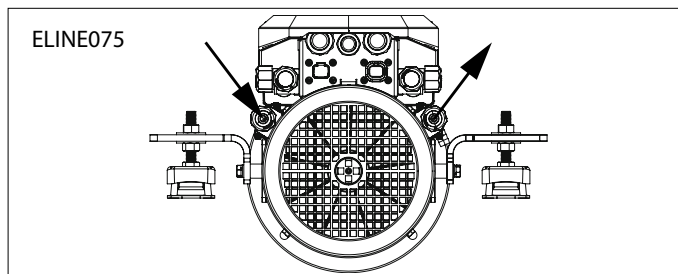
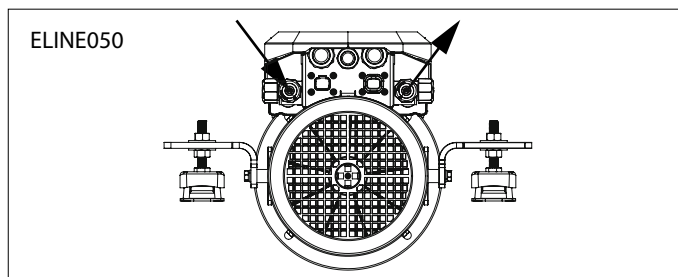
## 6 Kjøling

For å oppnå høyest mulig effektivitet avkjøles den elektriske motoren og motorregulatoren med væske.

Det finnes to alternativer:

- Kjølesystem for råvann
- Kjøle kjølesystem

Avhengig av E-Line-versjonen kobler du kjølevannsslangene, 12 mm, til motoren som følger:

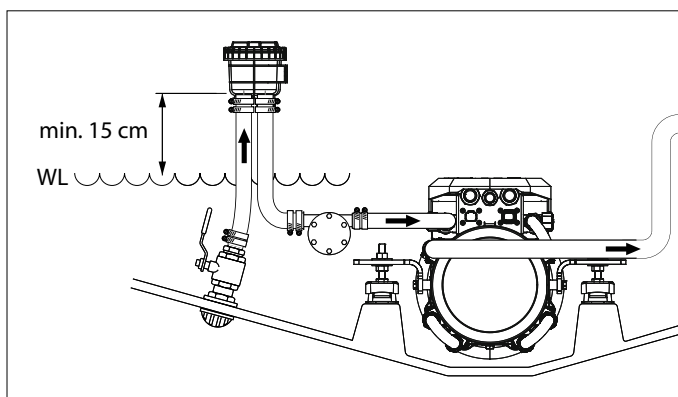


### 6.1 Kjøling av råvann

På denne måten av kjøling strømmes utevann gjennom systemet.

Varme er direkte spredt til utsiden vann.

- Varme er direkte spredt til utsiden vann.
- Monter alltid vannfilteret og vannuttaket over vannledningen. Fest vannfilteret til et vertikalt skott.
- Installer alltid en avstengningsventil på vanninntaksskjeen!
- For begge tilkoblinger, vanninntak scoop til vannfilter og vannfilter til motoren, alltid bruke fleksibel slange.
- Kontroller vannfilteret før hver bruk og rengjør det om nødvendig.



### 6.2 Kjølekjøling

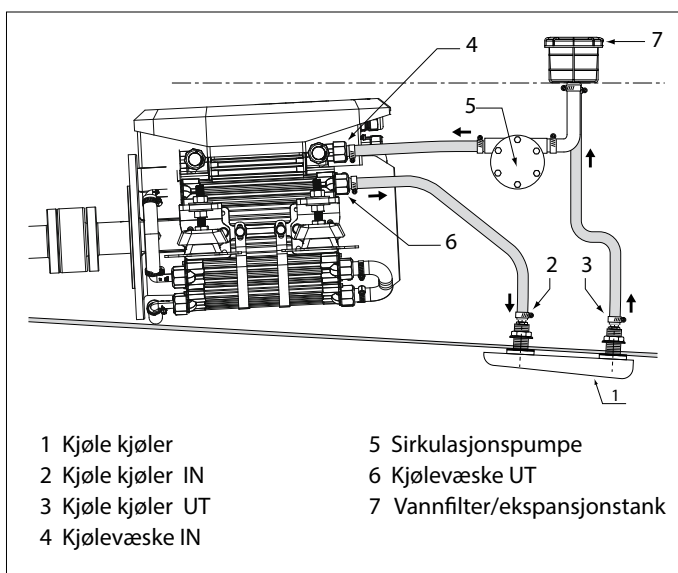
Med denne måten å kjøle, sirkulerer kjølevæsken gjennom systemet. Varme forsvinner til utsiden gjennom kjølekjøleren.

#### Kjølekjøler

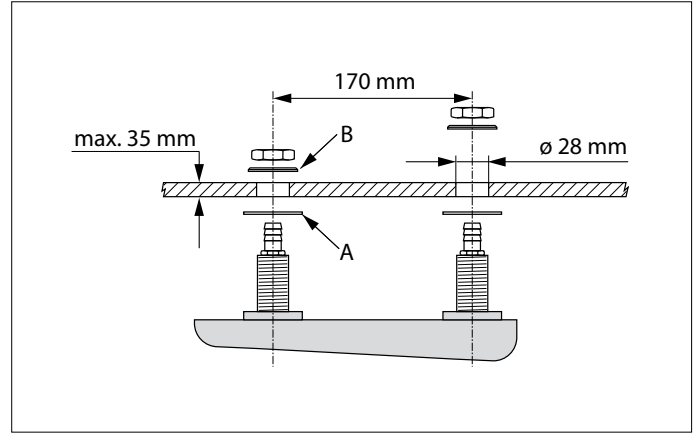
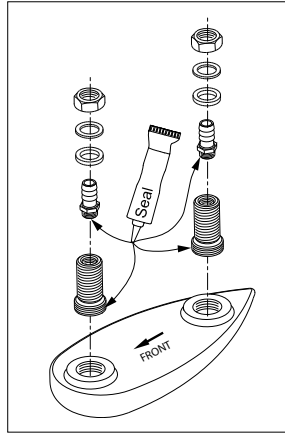
Kjølekjøleren (1) må plasseres på utsiden mot bunnen av skroget.

Når du velger posisjonen til kjølekjøleren, ta hensyn til følgende:

- Kjølekjøleren skal plasseres der en kontinuerlig vannstrøm er garantert under alle omstendigheter.
- I nærheten av baugen, hvor turbulens kan oppstå ved høyere hastigheter, er et mindre egnet sted.
- Kjølekjøleren skal også holde seg under vann når skipet ruller.

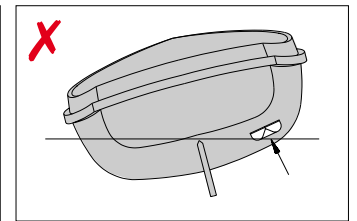
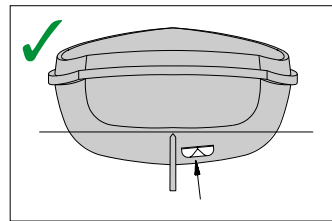
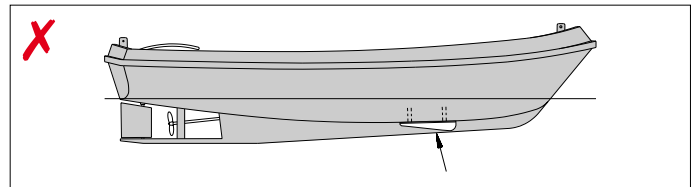
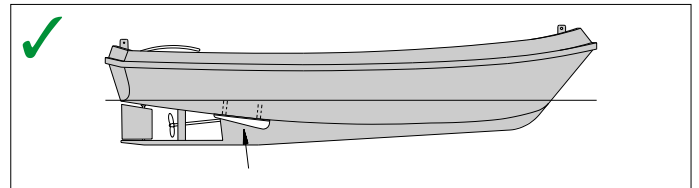


- Monter kjølekjøleren med emballasjeskivene (A), skivene (B) og de medfølgende mutrene.
- Bruk et tetningsmasse når kjølekjøleren monteres mot skroget.



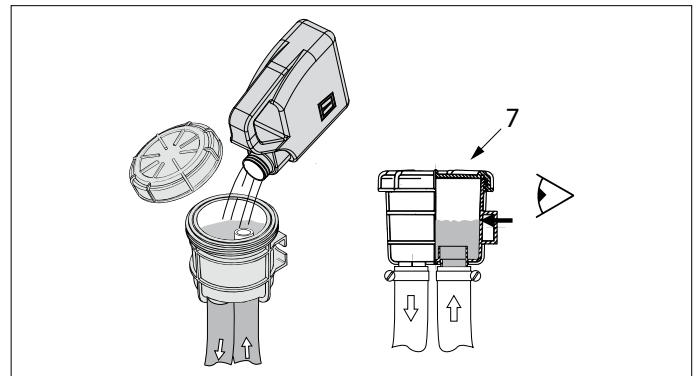
### Ekspansjonstank

- Monter ekspansjonstanken (7) på et let tilgjengelig sted over det høyeste nivået på den elektriske motoren.
- Bruk alltid en fleksibel slange med innvendig diameter 12 mm for forbindelsene mellom kjølekjøleren, ekspansjonstanken og motoren.
- Hold slangene så korte og med så få bøyninger som mulig.
- Bruk kun vann og/eller såpe, og ingen fete produkter, for å gjøre det enklere å montere slangene til slangetilkoblingspunktene.
- Trekk til hver slangetilkobling ved hjelp av rustsikre slangeklemmer i stål.

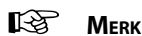


### 6.3 Fylle kjølesystemet

- Fjern lokket fra ekspansjonstanken (7) og fyll kjølesystemet.  
Bruk en blanding av 40% frostvæske (på etylenglykolbasis) og 60% rent vann fra springen og kjøleveske eller bruk bare kjøleveske.
- Tilsett veske til ekspansjonstanken er omtrent halvfull.

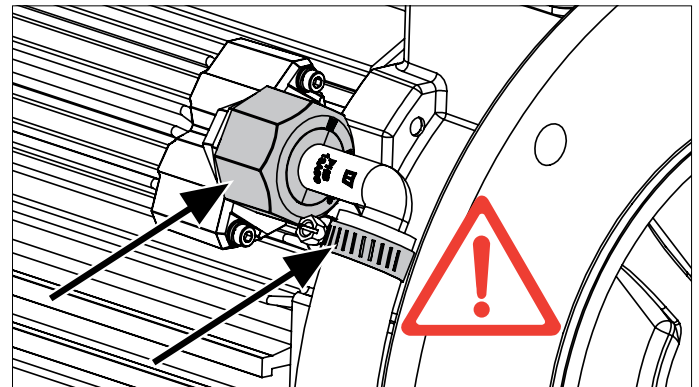


### 6.4 Koblinger



Etter installasjon av kjølevannssystemet, før igangsetting controller følgende punkter:

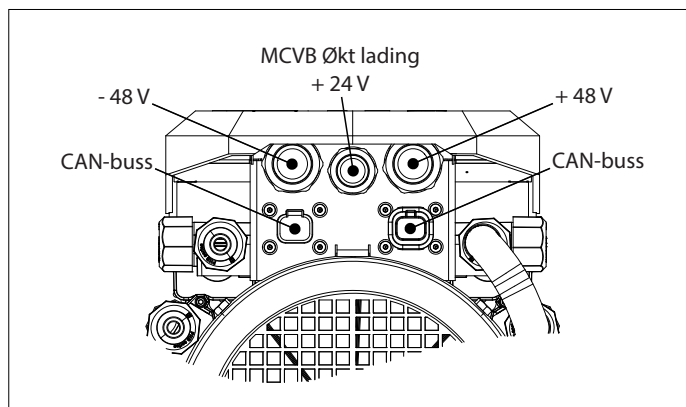
- Lekkasje av kjøleveske.
- Alle slange- og kabelkoblinger, bolter, muttere og skiver, inkludert i tilkoblingen til E-Line motor.



## 7 Elektrisk system

De elektriske ledningene mellom den elektriske motoren og motorregulatoren er allerede installert. Installasjonen har en isolert retur.

Koble til motoren på følgende måte:



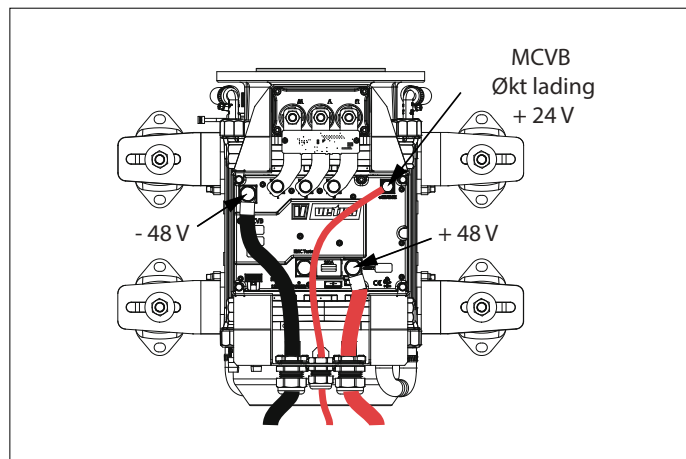
**ADVARSEL**

Hold batterikablene borte fra E-line huset og skarpe kanter

### 7.1 MCVB-økt ladefunksjon

Ved hjelp av MCVB boosted charge-funksjonen kan 48 Volt E-Line-motoren brukes i et (eksisterende) 24 V innebygd nettverk.

Ved å koble en 24 Volt batteribank til MCVB økt ladetilkobling, er 48 Volt, E-Line, batteribanken ladet. Et ekstra ladeanlegg er ikke nødvendig. Se side 96 for koblingsskjemaet.



**ADVARSEL**

MCVB-ladefunksjonen er kun egnet for blysyrebatterier som standard.

### 7.2 Batterier

Vetus kan tilby vedlikeholdsfrie batterier av typen AGM (Absorbent GlassMatte), som med ca. 375 ladesykluser til en dybde av utladning på 70%, er utmerket egnet til elektrisk fremdrift.

Startbatterier er ikke egnet for et elektrisk fremdriftssystem. I stedet bør semi-trekkraft eller trekkraft batterier brukes.

### 7.3 Batterikapasitet

Følgende punkter spiller en viktig rolle i å bestemme batterikapasiteten:

- Båtegenskaper (lengde på vannlinje, vekt, skrogform)
- Seiling stil
- Ønsket område
- Batteritype

Tabell 'Indikasjon på strømforbruksindikatorforskyvningsfartøy' på side 77 gir en indikasjon på strømforbruket (energiforbruket) til et forskyvningsfartøy i ulike lengder og hastigheter. Strømforbruket kan deretter brukes til å beregne seilingstiden. Se eksempel nedenfor:

#### 1. Bestemme batterikapasitet

For en båt med en lengde på 6 meter og en ønsket seilshastighet på 8,8 km/t gjelder en veiledende effektinnngang på 2,1 kW. Ønsket seilingstid er satt til minimum 6 timer, kontinuerlig seiling. Dette resulterer i en nødvendig batterikapasitet på  $2,1 \times 6 = 12,6$  kWh.

#### 2. Bestem batteripakken

En batteripakke med åtte AGM-batterier, C20-verdi 220 Ah, 12 V-serie parallell (4 x 12V og 2 x 220 Ah) byttet til en 48 V batteripakke gir en brukbar batterikapasitet på  $((220 \times 2) \times (4 \times 12) \times 0,7) = 14,8$  kWh.

#### 3. Beregning av seiltid (indikasjon)

Basert på energiforbruket på 2,1 kW gir dette en seiltid på  $(14,8 / 2,1)$  mer enn 7 timer.

### 7.4 Batteri installasjon

Følgende punkter må tas i betraktning når du installerer batteriene.



**ADVARSEL**

Følg alltid advarselen og sikkerhetsinstruksjonene som angitt i batterihåndboken.

- Batterier må installeres på et tørt, godt ventilert sted.
- Ventilasjon er viktig fordi små mengder eksplosiv gass kan produseres under lading. Om nødvendig, installere et system for tvungen ventilasjon.
- Sett alltid inn batterier over lensevannstanden.
- Batteriene må festes godt for å hindre skade på huset. Fortrinnsvis sette batterier i en skuff.
- Omgivelsestemperaturen kan ikke overstige 60 grader C. Plasser aldri batteriene i direkte sollys!

- Batteriene må være lett tilgjengelige for vedlikehold.
- Monter aldri brytere eller annet elektrisk utstyr i nærheten av batterier; mulige gnister kan forårsake en eksplosjon.
- Forhindre at metallgjenstander kommer i kontakt med en batteriterminal ved et uhell.

## 7.5 Hovedstrømkabler

- Koble motoren til batteriene som vist i diagrammene, se side 96.
- Monter sikringen som følger med og en hovedbryter i den positive (+) kablen.



### ADVARSEL

Ved beregning av kabelens tverrsnitt, ta hensyn til et maksimalt tillatt spenningsfall på 5%. Bruk aldri mindre kabelseksjoner enn det som er angitt i tabellen nedenfor.

Motor type	E-Line 50	E-Line 75	E-Line 100
Maksimal inngangseffekt	6 kW	8,5 kW	13,3 kW
Batterikabel	50 mm <sup>2</sup>	70 mm <sup>2</sup>	95 mm <sup>2</sup>
Sikring	200 A	250 A	300 A

Når batteriene ikke brukes eller ikke lades, anbefales det at de kobles fra hverandre ved hjelp av en isolerende bryter.



### ADVARSEL

ALDRI monter sikringen, hovedbryteren eller isoleringsbryterne i batterirommet!

Ta hensyn til følgende punkter når du installerer batterikablene:

- Monter kablene på kortest mulig måte fra batterier til motor.
- Med lang kabellengde samler du '+' og '-' kablene sammen.
- Installer '+' og '-' helst på en slik måte at den totale lengden på hver kabel er den samme. Dette sikrer lik belastning på hvert batteri.

- Pass på at kablene ikke går gjennom noe lensevann.
- Kontroller at kablene ikke kommer i kontakt med skarpe kanter.
- Fest kablene på en slik måte for å forhindre slitasje forårsaket av vibrasjon.
- Bruk kabelklemmene til å koble kablene til brytere, sikring og motor.
- Fortrinnsvis monter kabelterminaler ved å krympe.
- Bruk batteripoler av god kvalitet til å koble kablene til batteristolpene.
- Trekk boltene godt til for å sikre en god tilkobling.
- Ikke bruk fjærbelastede batteriterminaler!
- Smør batteristolpene og batteripolene med vaselin for å hindre korrosjon.
- Bytt aldri over kontaktkablene.
- Før du drar, må du kontrollere ladestatusen til batteriene akkurat som du ville sjekke tankkapasiteten til en dieselmotor.



### ADVARSEL

Hvis du endrer pluss (+) og minus (-) vil det føre til uopprettelig skade på installasjonen.



### ADVARSEL

ALDRI kortslutt batteriene ved å koble plusspolen (+) til minuspolen (-)

## Koble til hovedstrømskablene

- Slå av alt elektrisk utstyr.
- Forhindre kortslutninger forårsaket av verktøy, for eksempel.
- Koble den positive (+) kablen først, deretter den negative (-).

## Indikasjon på strømforbruksindikatorforskyvningsfartøy

Vannlinje lengde	4 m	6 m	8 m	10 m	12 m
Skånsom seiling	6 km/t	6 km/t	6 km/t	6 km/t	6 km/t
	1 kW	0.7 kW	0.8 kW	1 kW	1.1 kW
Marsjfart	7.2 km/t	8.8 km/t	10.2 km/t	11.4 km/t	12.5 km/t
	1.5 kW	2.1 kW	3.9 kW	6.7 kW	9.6 kW
Skrogfart	9 km/t	11 km/t	12.8 km/t	14.3 km/t	15.7 km/t
	3.1 kW	4.1 kW	7.7 kW	13.4 kW	18.9 kW

## 7.6 Innvendig sikring

Det er en intern sikring på kontrolleren i tilkoblingsboksen. Denne sikringen beskytter kontrolleren og motoren mot kortslutninger eller overbelastning.



### MERK

Skift alltid u ten defekt sikring med en sikring av same type (80 A).

## 7.7 Konfigurasjon av en eller flere motorer

Som standard er E-Line-motoren konfigurert for bruk i et enmotors fremdriftssystem. Bare hvis flere motorer er installert, må en av E-Line-motorene konfigureres.

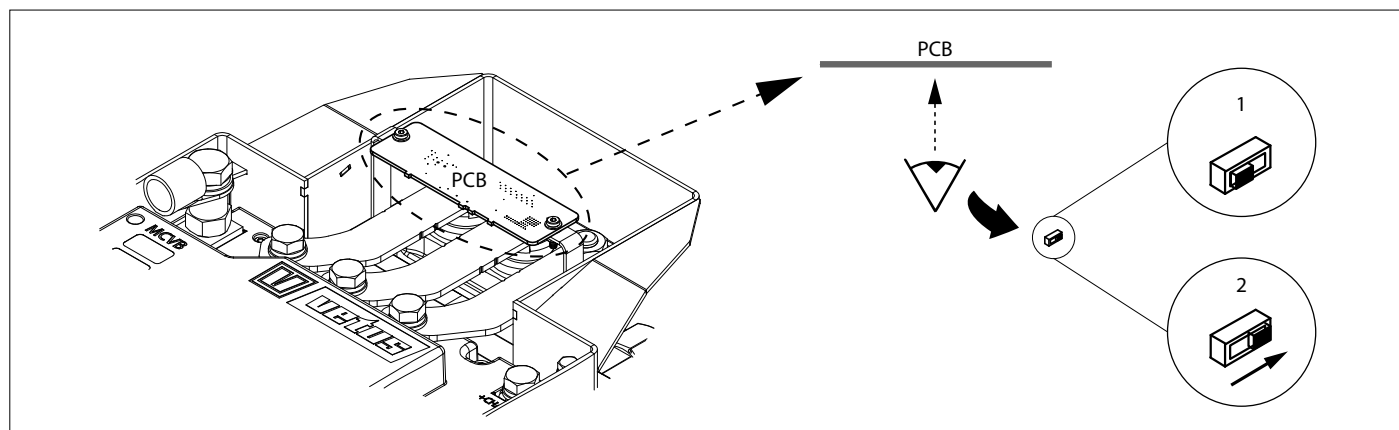
### FARE

Arbeid bare på systemet når motoren er slått av og det elektriske systemet er slått av.

- Fjern dekkelet og vri bryteren. Den ligger på undersiden av kretskortet (PCB). Løsne eventuelt boltene og mutrene midlertidig på PCB-holderen.
- Flytt bryteren fra posisjon 1 til posisjon 2. E-line-motoren er nå konfigurert for bruk i et flermotors system.
- Sett på dekkelet igjen.

### MERK

Rotasjonsretninger til motoren kan stilles inn på kontrollpanelet.



## 7.8 Koble til CAN bus (kontrollstrøm) kabler

Se diagrammer fra side 99 hvis flere paneler må kobles til.

### MERK

Den CAN buss strømforsyning må alltid være koblet til 12 Volt ( $\geq 10\text{ V}$ ,  $\leq 16\text{ V}$ ). Bruk den E-Drev MPE1KB nøkkelbryterstrømforsyning.

### FORSIKTIG

I henhold til internasjonale standarder skal alle nøytrale (negativ) ledere i DC systemet kobles til ett sentralt punkt. Dette forhindrer ikke bare farlige situasjoner og korrosjons problemer, men også feilmeldinger i CAN bussystemet.

## 1 Turvallisuus

### Varoitusmerkit

Tässä oppaassa käytetään seuraavia turvallisuutta koskevia varoitusmerkkejä:



**VAARA**

Ilmaisee, että on olemassa huomattava mahdollinen vaara, jonka seurauksena voi olla vakava vamma tai kuolema.



**VAROITUS**

Ilmaisee, että on olemassa mahdollinen vaara, jonka seurauksena voi olla vamma.



**VARO**

Ilmaisee, että kyseisten käyttömenetelmien, toimenpiteiden yms. seurauksena voi olla vamma tai koneen kohtalokas vaurioituminen. Jotkin VARO-merkit ilmaisevat myös, että on olemassa mahdollinen vaara, jonka seurauksena voi olla vakava vamma tai kuolema.



**HUOM**

Painottaa tärkeitä menettelytapoja, olosuhteita yms.

### Symbolit



Ilmaisee, että kyseinen toimenpide on suoritettava.



Ilmaisee, että määrätty toimenpide on kielletty.

Luovuta turvallisuusohjeet muille E-Line-moottoria käyttäville henkilöille.

Yleiset turvallisuutta koskevat ja onnettomuuksia ehkäisevät säännöt ja lait on otettava aina huomioon.

## 2 Esipuhe

Tässä oppaassa on ohjeet Vetus E-Line -sähkömoottorin asentamiseen. Opas kattaa tyypit "ELINE050", "ELINE075" ja "ELINE100".

Asennuksen laatu on ratkaisevassa asemassa E-Line-järjestelmän luotettavuuden kannalta. Lähes kaikki viat johtuvat asennuksen aikana tehdyistä virheistä tai epätarkkuuksista. Siksi on välttämätöntä, että asennusohjeissa annettuja vaiheita noudatetaan täysimääräisesti asennuksen aikana ja vaiheet tarkistetaan sen jälkeen.

E-Drive-järjestelmä koostuu viidestä moduulista:

- Käyttövoima
- Hallinta
- Energian seuranta
- Energian varastointi
- Energiahuolto

Näissä moduuleissa on mahdollista tehdä useita valintoja ja yhdistelmiä.



**HUOM**

Tutustu kaikkien komponenttien asennusohjeisiin ennen E-Drive-järjestelmän käyttöä.

Luvattomat muutokset aiheuttavat sen, että valmistaja ei vastaa mahdollisista vahingoista.

Tuulipinta-alasta, uppoumasta, potkurista, akkuyksikön koosta ja vedenalaisen rungon muodosta riippuen sähkömoottorin toimittama teho antaa erilaisen tuloksen jokaiselle alukselle.

Luokiteltu nimellisteho on saavutettavissa vain optimaalisissa olosuhteissa:

- Varmista käytön aikana, että akun jännite on oikea.
- Asennus on suoritettava tässä asennusohjeessa annettujen suositusten mukaisesti, erityisesti seuraavien seikkojen osalta:
  - Akkukaapeleiden halkaisija on riittävän suuri, jotta jänniteale-nema on mahdollisimman pieni.
  - Sisäänvirtaus potkuriin.
  - Potkuriakselijärjestelmän kohdistus.



**VAROITUS**

Älä koskaan tee työtä sähköjärjestelmän parissa, kun se on jännitteinen.



**VAROITUS**

Plus- (+) ja miinuskytkentöjen (-) vaihtaminen aiheuttaa korjaamatonta vahinkoa asennukselle.



**HUOM**

Tarkista mahdolliset vuodot heti aluksen vesillelaskun jälkeen.



**HUOM**

Järjestelmän asennuksen jälkeen ja ennen käyttöönottoa on tarkistettava seuraavat kohdat:

- Joustavat moottorikiinnikkeet.
- Jäähdytysnesteen vuoto.
- Kaikki letku- ja kaapeliliitännät, pultit, mutterit ja kiinnik-pannat.

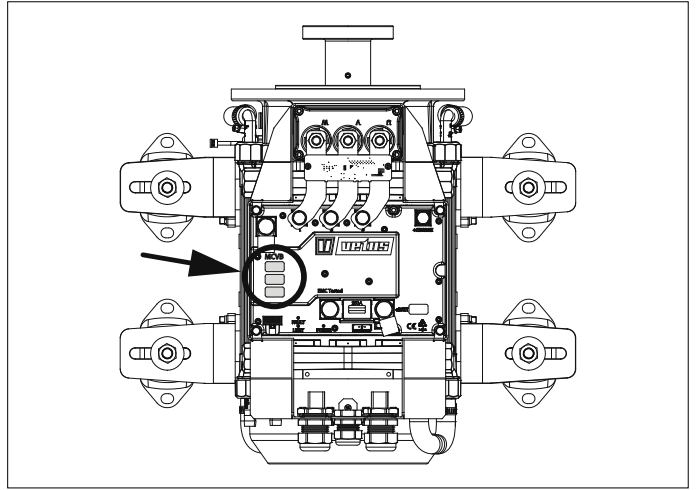
### 3 Asennuslomake

Siirry osoitteeseen: [www.vetus.com/fi/palvelu-tuki](http://www.vetus.com/fi/palvelu-tuki) ja lataa asennuslomake.



Takuuvaatimuksen tekeminen edellyttää, että asennuslomake täytetään kokonaisuudessaan ja lähetetään sähköpostiosoitteeseen: [installationforms@vetus.com](mailto:installationforms@vetus.com)

MCVB:n (VMTL) (Motor Controller Vetus Boosted Charge -toiminto eli Vetusin moottorinohjaimen tehostetun latauksen toiminto) sarjanumero sijaitsee seuraavassa paikassa:



### 4 Moottorin asennus

#### 4.1 Moottorin kannake

Kaikki propulsiojärjestelmän osat on kohdistettava oikein oikean toiminnan varmistamiseksi.

Asennuspedin on oltava riittävän jäykkä, jotta kohdistus säilyy kaikissa olosuhteissa.



E-Line-moottori on suunniteltu kestämään potkurin tuottama työntövoima. Puskulaakeri ei ole tarpeen.

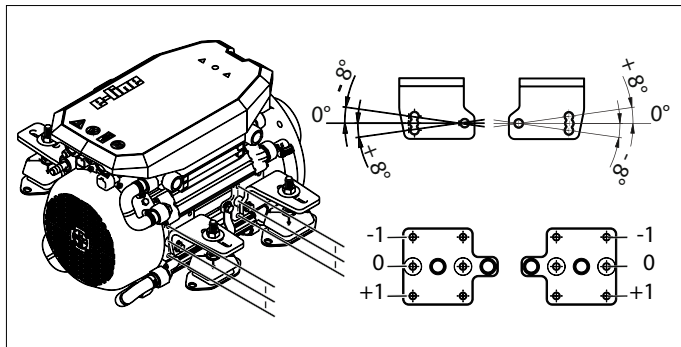
Kun määrität asennuspedin mittoja, ota huomioon vähintään 10 mm:n vaadittu vapaa tila moottorin ja asennuspedin välillä.

Kaikkien moottorikannakkeiden asennuspintojen on oltava samalla tasolla. Tämä estää joustavien moottorikannakkeiden kumielementtien vääristymisen.

Moottoriin ei saa koskaan päästä pilssivettä.

#### 4.2 Joustavat kiinnike

Joustava asennustapa on erityisesti sovitettu moottorin ominaisuuksiin. Käytä mukana toimitettuja joustavia moottorikannakkeita (tärinävaimentimia). Ne on kehitetty erityisesti sähkömoottoreita varten.

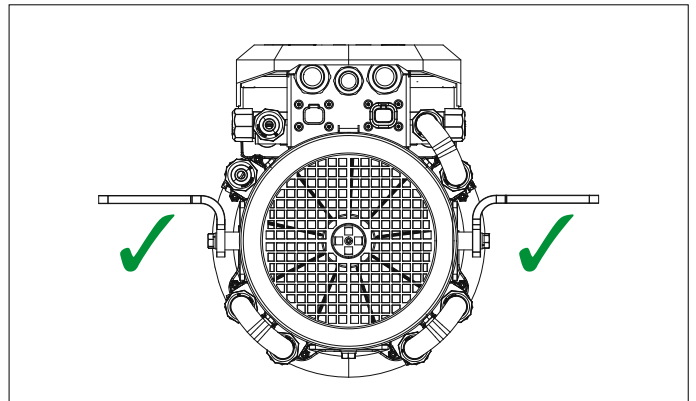


Tärinävaimentimet on asennettava niin, ettei muodostu jännitystä pitkittäissuuntaan. Vääntyneet tärinävaimentimet voivat aiheuttaa värähtelyä ja melua veneessä.

Asennuskiinnikkeet ovat helposti säädettävissä korkeussuunnassa ja 0° tai 8° kulmaan. Tämä tekee uuden moottorin asentamisesta ja kytkemisestä olemassa olevaan potkuriakseliin helppoa.



Vastaanoton yhteydessä moottorikiinnikkeet ovat kuljetus-asennossa. Irrota kiinnikkeet, käännä niitä puoli kierrosta ja kokoa ne uudelleen.



Moottoriasennuksen etu- ja takaosassa vasemmalla ja oikealla olevat kiinnikkeet on kiristettävä samaan momenttiin. Kiristysmomentin ero moottoriasennuksen etu- ja takaosan välillä on sallittu ja usein väistämätön.

- Aseta moottori moottorikannakkeiden päälle ja odota 48 tuntia ennen kohdistuksen aloittamista. Jos ei ole mahdollista odottaa näin kauan, aseta kannakkeet niin, että moottori on 0,75 mm liian korkealla.

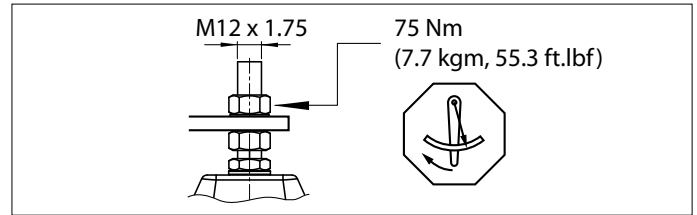
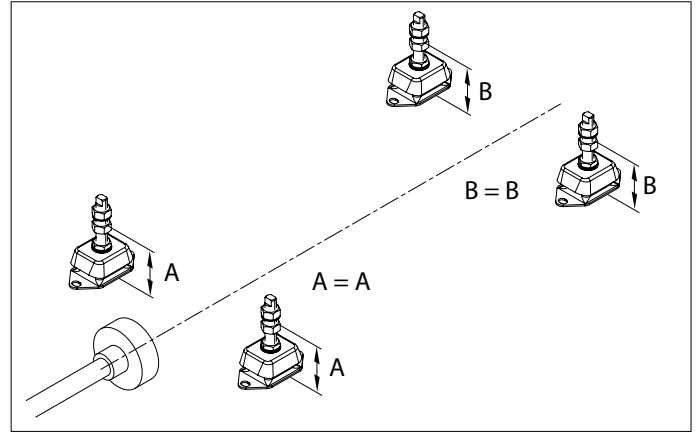


 **Huom**

On erittäin tärkeää, että E-Line-moottori ja potkuriakseli ovat kohdistettuina samaan linjaan. Tarkista kohdistus uudelleen, kun vene on vedessä.

Tärinävaimentimet voidaan säätää oikein seuraavasti:

- Aseta moottori niin, että se on mahdollisimman tarkasti potkuriakselin kanssa samassa linjassa tärinävaimentimien säätömutterien avulla. ÄLÄ vielä liitä potkuriakselia kytkimen napaan.
- Nosta moottoria edestä niin, että molemmat etukannakkeet vapautuvat tärinävaimentimen muttereista.
- Laske moottori uudelleen alas ja säädä mutterit niin, että molemmat moottorikannakkeet lepäävät muttereilla samanaikaisesti.
- Toista tämä moottorin takapäässä.
- Kun tärinävaimentimet on säädetty oikein, moottori voidaan kohdistaa kiertämällä etuosan ja takaosan säätömuttereita vasemmalla ja oikealla puolella täsmälleen yhtä monta kierrosta.
- Kiristä mutterit ilmoitettuun kiristysmomenttiin.



## 5 Potkuriakselin asennus

### 5.1 Potkuriakselin kytkin

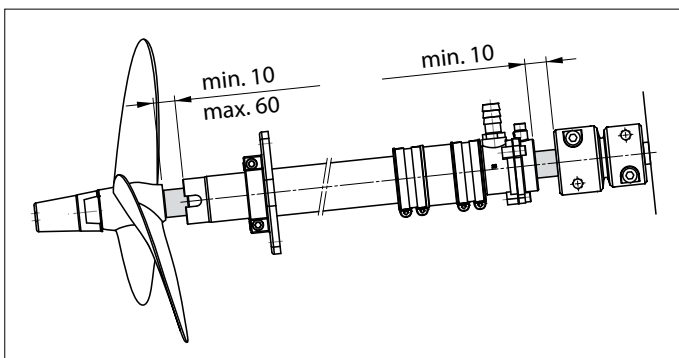
Kytke E-Line-moottori potkuriakseliin käyttämällä joustavaa kytkintyyppiä Vetus Combiflex (1225/1230) tai Bullflex (0120/0125).

### 5.2 Potkuriakseli

Potkuriakselin halkaisijan on oltava vähintään 25 mm.

Potkuriakselin aksiaaliliikkeen vuoksi seuraavien komponenttien välissä on oltava mahdollisimman vähän vapaata tilaa:

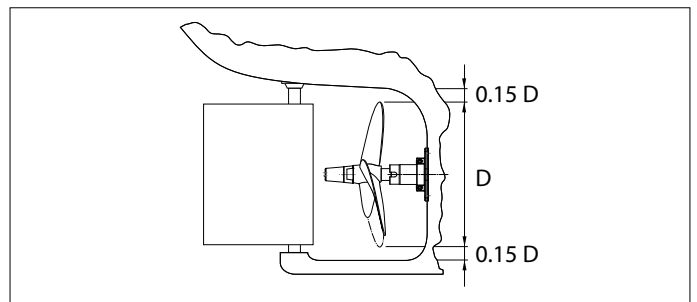
- ulkolaakeri ja potkurin napa,
- sisälaakeri ja kytkinnapa.
- Lukitse potkuriakselin pääty Mutteri lukituslevyllä.



### 5.3 Potkurin ja veneen pohjan välinen tila

- Potkurin lapojen kärkien ja veneen pohjan välisen tilan tulisi olla vähintään 15 % potkurin halkaisijasta.

- Etäisyyden potkurin navasta ulkolaakeriin on oltava vähintään 10 mm mutta enintään 60 mm.
- Moottorin parissa työskenneltäessä on hyödyllistä, jos akselia voidaan työntää noin 10 cm taaksepäin.
- Veden on voitava virrata vapaasti vähintään 10 cm:n etäisyydellä potkurista eteenpäin ja taaksepäin.



### 5.4 Potkuri

Potkurin ja potkurin ja veneen pohjan välisen tilan suunnittelu on erittäin tärkeää aluksen kulkuominaisuuksien kannalta. Sähkökäyttöisen aluksen kohdalla on erityisen tärkeää, että potkurin koko valitaan oikein.

Ota yhteys Vetus-jälleenmyyjään ja pyydä tietoja oikeanlaisen potkurin valitsemisesta.

Voit tehdä valinnan sekä vasemmalle että oikealle kierrettäessä kiristyvän ruuvien kohdalla. Ohjauspaneelin kautta moottorin pyörimissuunta voidaan yhdistää ohjaimen liikesuuntaan niin, että ohjaimen siirtäminen eteenpäin johtaa myös veneen eteenpäin liikkumiseen.

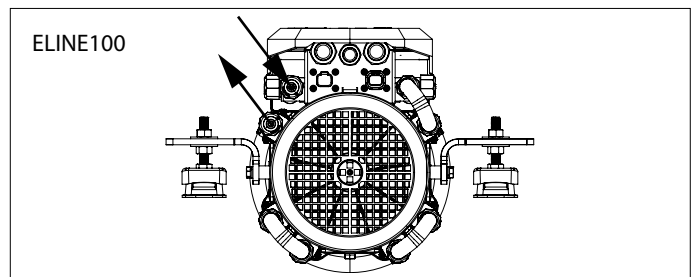
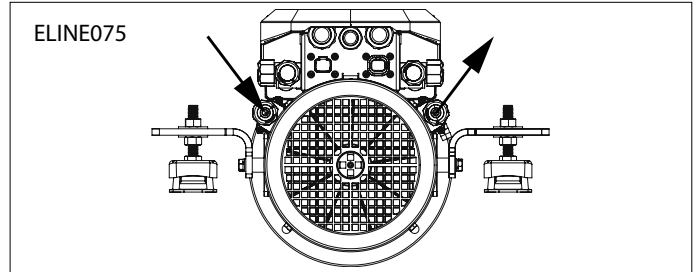
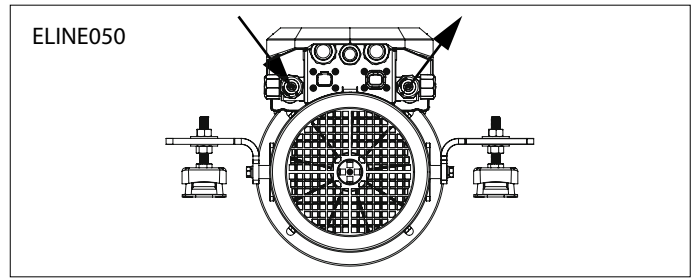
## 6 Jäähdytys

Jotta jäähdytys toimii mahdollisimman tehokkaasti, sähkömoottori ja moottorinohjain ovat nestejäähdytteisiä.

Vaihtoehtoja on kaksi:

- Raakavesijäähdytysjärjestelmä
- Kõlijäähdytysjärjestelmä

Liitä E-Line-moottorin versiosta riippuen 12 mm:n jäähdytysvesiletkut moottoriin seuraavasti:

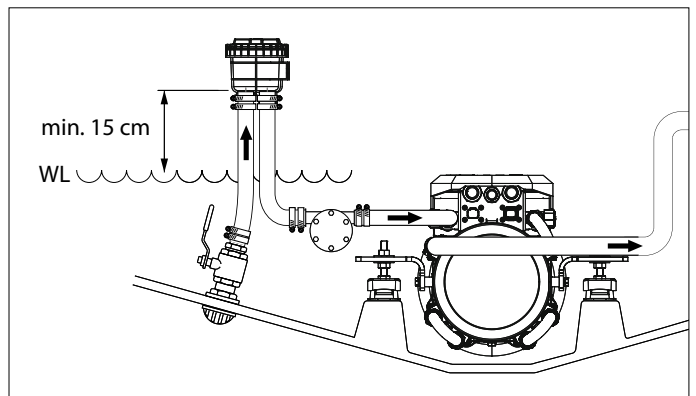


### 6.1 Raakavesijäähdytys

Tällä jäähdytysmenetelmällä ulkopuolinen vesi virtaa järjestelmän läpi.

Lämpö siirtyy suoraan ulkopuoliseen veteen.

- Asenna vedensuodatin ja vedenpoistoaukko aina vesilinjan yläpuolelle. Asenna vedensuodatin pystysuoraan laipioon.
- Asenna aina sulkuventtiili vedentulon raakavesiivilään!
- Käytä aina joustavaa letkua molemmissa liitännöissä eli vedentulon raakasihdin ja vedensuodattimen välissä sekä vedensuodattimen ja moottorin välissä.
- Tarkista vedensuodatin ennen jokaista käyttöä ja puhdista se tarvittaessa.



### 6.2 Kõlijäähdytys

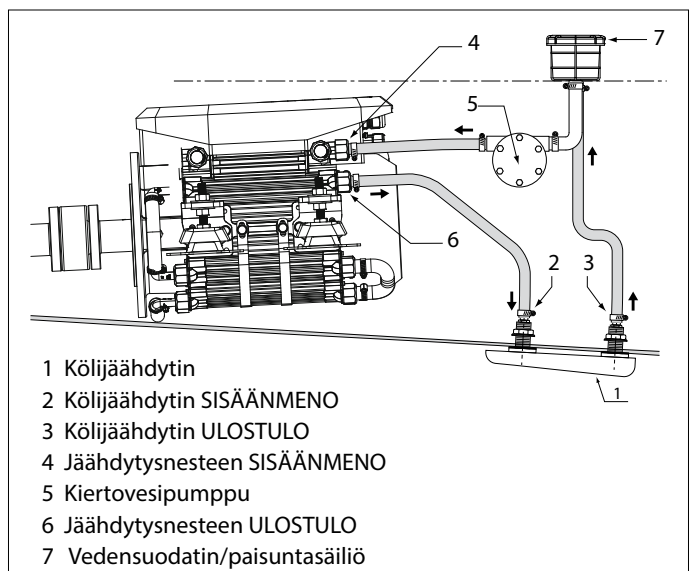
Tällä jäähdytysmenetelmällä jäähdytysneste virtaa järjestelmän läpi. Lämpö siirtyy kõlijäähdyttimen kautta ulkopuoliseen veteen.

#### Kõlijäähdytin

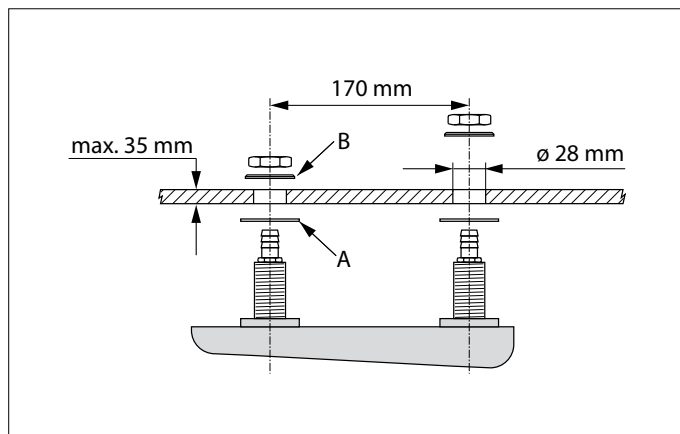
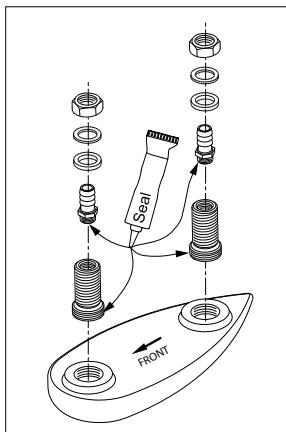
Kõlijäähdytin (1) on sijoitettava ulkopuolelle rungon pohjaa vasten.

Kun valitset kõlijäähdyttimen asennuspaikkaa, ota huomioon seuraavat seikat:

- Kõlijäähdytin on sijoitettava sellaiseen paikkaan, jossa veden jatkuva virtaus on taattu kaikissa olosuhteissa.
- Lähellä keulaa, jossa turbulenssia voi esiintyä suurilla nopeuksilla, sopii huonosti asennuspaikaksi.
- Kõlijäähdyttimen tulee pysyä veden alla myös, kun alus kulkee.

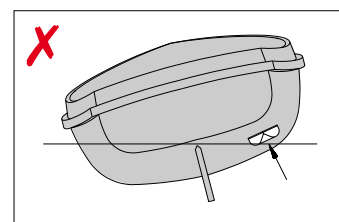
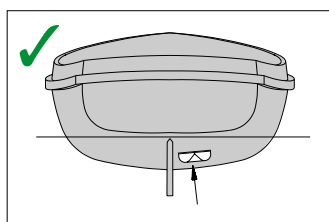
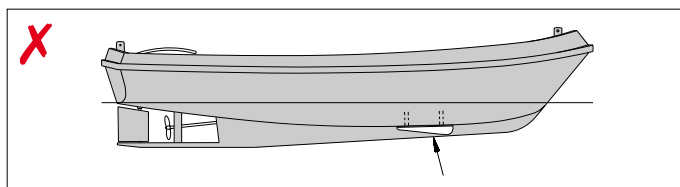
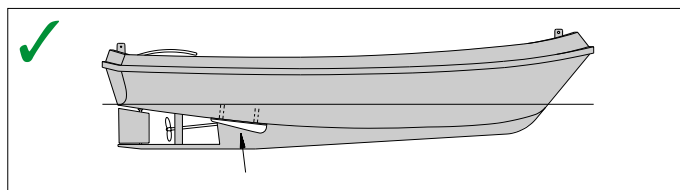


- Asenna kölijäähdytin mukana toimitetuilla tiivistelevyillä (A), aluslevyillä (B) ja muttereilla.
- Käytä tiivistysainetta, kun asennat kölijäähdyttimen runkoa vasten.



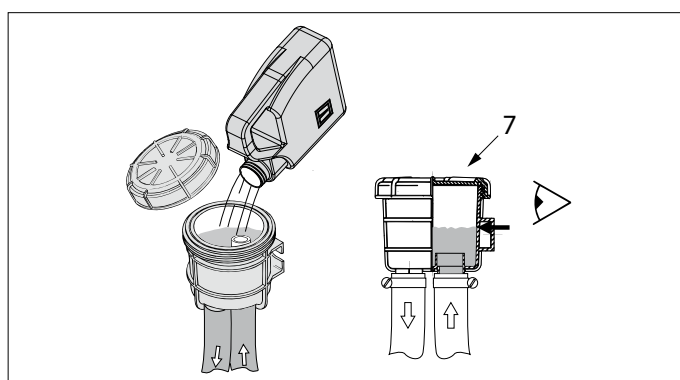
### Paisuntasäiliö

- Asenna paisuntasäiliö (7) helposti saavutettavissa olevaan paikkaan sähkömoottorin korkeimman kohdan yläpuolelle.
- Käytä aina joustavaa letkua, jonka sisähalkaisija on 12 mm, kölijäähdyttimen, paisuntasäiliön ja moottorin välisiin kytkentöihin.
- Pidä letkut mahdollisimman lyhyinä ja varmista, että mutkia on mahdollisimman vähän.
- Käytä vain vettä ja/tai saippuaa, älä rasvaisia tai öljyisiä tuotteita, letkujen liittämisen helpottamiseksi letkun liittämispisteisiin.
- Kiristä jokainen letkuliitäntä ruostumattomasta teräksestä valmistetuilla letkunkiristimillä.



### 6.3 Jäähdytysjärjestelmän täyttäminen

- Irrota kansi paisuntasäiliöstä (7) ja täytä jäähdytysjärjestelmä.  
Käytä 40 % pakkasnestettä (etyleeniglykolipohjainen) ja 60 % puhdasta vesijohtovettä sisältävää seosta tai käytä vain jäähdytysnestettä.
- Lisää nestettä, kunnes paisuntasäiliö on noin puoliksi täynnä.



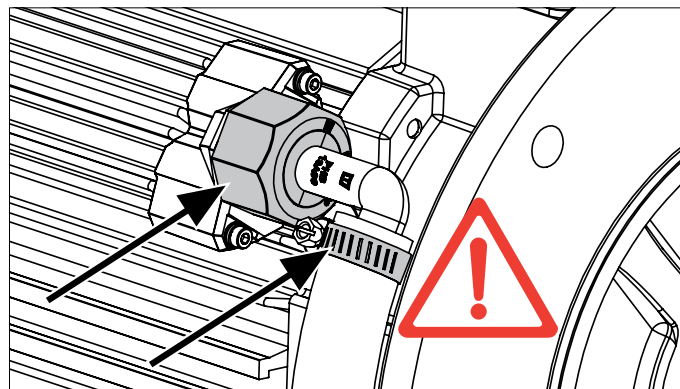
### 6.4 Liitännät



**HUOM**

Tarkista seuraavat seikat jäähdytysvesijärjestelmän asennuksen jälkeen ja ennen käyttöönottoa:

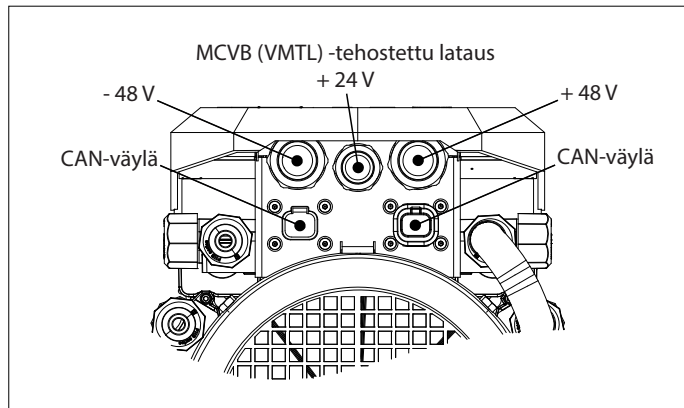
- Jäähdytysnesteen vuoto
- Kaikki letku- ja kaapeliliitännät, pultit, mutterit ja kiinnikepannat mukaan lukien E-Line-moottoriin tehdyt liitännät.



## 7 Sähköjärjestelmä

Sähkömoottorin ja moottorinhajaimen välinen sähköjohdotus on jo asennettu. Asennuksessa on eristetty paluulinjat.

Kytke moottori seuraavasti:



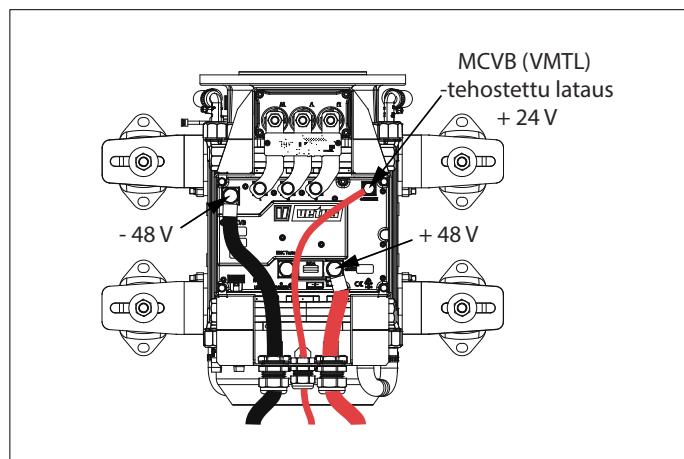
**VAROITUS**

Pitää akkukaapelit irti E-Linen kotelosta ja terävistä reunoista

### 7.1 MCVB (VMTL) -tehostettu lataustoiminto

MCVB (VMTL) -tehostetun lataustoiminnon ansiosta 48 voltin E-Line-moottoria voidaan käyttää (olemassa olevassa) 24 V:n veneen sähköverkossa.

48 voltin E-Line-akusto ladataan liittämällä 24 voltin akusto MCVB (VMTL) -tehostetun latauksen liitäntään. Lisälatauslaitetta ei tarvita. Katso kytkentäkaavio sivulta 34.



**VAROITUS**

MCVB (VMTL) -tehostettu lataustoiminto soveltuu vakiona vain lyijyakuille.

### 7.2 Akut

Vetus voi toimittaa AGM-tyyppisiä huoltovapaita akkuja (absorboitu lasimatto), jotka kestävät noin 375 latauskertaa kun akut puretaan 70 %:n tasoon asti. Ne sopivat erinomaisesti veneiden sähkömoottoreille.

Käynnistysakut eivät sovellu sähköiseen propulsiojärjestelmään. Sen sijaan on käytettävä sähköajoneuvoihin tarkoitettuja nk. kennoakustoja.

### 7.3 Akkukapasiteetti

Seuraavilla seikoilla on tärkeä merkitys akun kapasiteetin määrittämisessä:

- Veneen ominaisuudet (vesiviivan pituus, massa, rungkon muoto)
- Kulutapa
- Haluttu kantama
- Akun tyyppi

Sivulla 85 olevassa taulukossa "Uppoumarunkoisen aluksen tehonkulutus" esitetään aluksen tehonkulutus (energiankulutus) eri aluksen pituuksille ja nopeuksille. Tehonkulutusta voidaan sitten käyttää ajoajan laskemiseen. Katso alla oleva esimerkki:

#### 1. Akkukapasiteetin määrittäminen

Veneen, jonka pituus on 6 metriä ja haluttu kulkunopeus on 8,8 km/h, ohjeellinen vaadittu teho on 2,1 kW. Haluttu ajoaika on vähintään 6 tuntia jatkuvalla ajolla. Tämä johtaa siihen, että akun vaadittu kapasiteetti on  $2,1 \times 6 = 12,6$  kWh.

#### 2. Akuston määrittäminen

Akusto, jossa on kahdeksan AGM-akkuja (C20-arvo 220 Ah) 12 V sarjassa ja rinnakkain (4 x 12 V ja 2 x 220 Ah) kytkettynä 48 V:n akustoon, antaa käytettävissä olevan akkukapasiteetin  $((220 \times 2) \times (4 \times 12) \times 0,7) = 14,8$  kWh.

#### 3. Ajoaika (viitteellinen)

Perustuu 2.1 kW:n kulutukseen, joka antaa ajoajaksi yli seitsemän tuntia  $(14,8 / 2,1)$ .

### 7.4 Akuston asennus

Akkuja asennettaessa on otettava huomioon seuraavat seikat:



**VAROITUS**

Noudata aina akkujen käyttöohjeessa annettuja varoituksia ja turvallisuusohjeita.

- Akut on asennettava kuivaan, hyvin tuuletettuun tilaan.
- Ilmanvaihto on tärkeää, koska latauksen aikana voi syntyä pieniä määriä räjähtävää kaasua. Asenna tarvittaessa koneellinen ilmanvaihtojärjestelmä.
- Asenna akut aina pilssiveden tason yläpuolelle.
- Akut on kiinnitettävä kunnolla, jotta kotelo ei vaurioitu. Asenna akut mieluiten akkukoteloon.

- Ympäristön lämpötila saa olla enintään 60 Celsius-astetta. Älä koskaan asenna akkuja suoraan auringonvaloon!
- Akkujen on oltava helposti saatavilla huoltoa varten.
- Älä koskaan asenna kytkimisiä tai muita sähkölaitteita akkujen lähelle, sillä mahdolliset kipinät voivat aiheuttaa räjähdyksen.
- Estä metalliesineiden joutuminen vahingossa kosketuksiin akun napoihin.

## 7.5 Päävirtakaapelit

- Liitä moottori akkuihin kaavioiden osoittamalla tavalla, katso sivu 96.
- Asenna mukana toimitettu sulake ja pääkytkin pluskaapeliin (+).



### VAROITUS

Kun lasket kaapelin poikkipinta-alaa, ota huomioon suurin sallittu jännitteen pudotus, joka on 5 %.  
Älä koskaan käytä pienempiä kaapelin poikkipinta-aloja kuin alla olevassa taulukossa on esitetty.

Moottorin tyyppi	E-Line 50	E-Line 75	E-Line 100
Suurin syöttöteho	6 kW	8,5 kW	13,3 kW
Akkukaapeli	50 mm <sup>2</sup>	70 mm <sup>2</sup>	95 mm <sup>2</sup>
Sulake	200 A	250 A	300 A

Jos akkuja ei käytetä tai niitä ei ladata, on suositeltavaa, että ne erotetaan toisistaan eristävällä kytkimellä.



### VAROITUS

**ÄLÄ** koskaan asenna sulaketta, pääkytkintä tai eristyskatkaisijaa akkutilaan!

Ota akkukaapeleita asennettaessa huomioon seuraavat seikat:

- Asenna kaapelit mahdollisimman lyhintä reittiä akuista moottoriin.
- Niputa kaapelit "+" ja "-" yhteen, jos kaapelipituus on suuri.
- Asenna "+"- ja "-"-kaapelit mieluiten siten, että kunkin kaapelin kokonaispituus on sama. Tämä takaa yhtä suuren kuorman jokaiselle akulle.

## Uppoumarunkoisen aluksen tehonkulutus

Vesilinjan pituus	4 m	6 m	8 m	10 m	12 m
Hidas ajo	6 km/h	6 km/h	6 km/h	6 km/h	6 km/h
	1 kW	0.7 kW	0.8 kW	1 kW	1.1 kW
Matkanopeus	7.2 km/h	8.8 km/h	10.2 km/h	11.4 km/h	12.5 km/h
	1.5 kW	2.1 kW	3.9 kW	6.7 kW	9.6 kW
Runkonopeus	9 km/h	11 km/h	12.8 km/h	14.3 km/h	15.7 km/h
	3.1 kW	4.1 kW	7.7 kW	13.4 kW	18.9 kW

- Varmista, että kaapelit eivät kulje pilssiveden läpi.
- Varmista, että kaapelit eivät pääse kosketuksiin terävien reunojen kanssa.
- Kiinnitä kaapelit siten, että tärinän aiheuttama kuluminen tai hankautuminen estetään.
- Liitä kaapeliliittimillä kaapelit kytkimiin, sulakkeisiin ja moottoriin.
- Käytä mieluiten puristusliitosta kaapeliliittimien kytkemiseen.
- Liitä kaapelit akkunapoihin laadukkailla akkuliittimillä.
- Kiristä pultit tiukasti, jotta kytkentä on hyvä.
- Älä käytä jousivoimaisia akkuliittimiä!
- Voitele akkunavat ja akkuliittimet vaseliinilla korroosion estämiseksi.
- Älä koskaan vaihda liitinkaapeleita keskenään.
- Tarkista ennen ajoon lähtöä akkujen lataustila samalla tavalla kuin tarkistat dieselmootorin polttoainesäiliön polttoainemäärän.



### VAROITUS

Plus- (+) ja miinuskytkentöjen (-) vaihtaminen keskenään aiheuttaa korjaamatonta vahinkoa asennukselle.



### VAROITUS

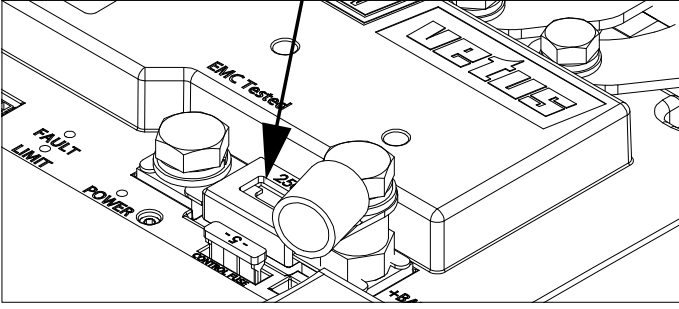
Älä KOSKAAN oikosulje akkuja liittämällä plusnapaa (+) miinusnapaan (-).

## Päävirtakaapeleiden liittäminen

- Kytke kaikki sähkölaitteet pois päältä.
- Estä esimerkiksi työkalujen aiheuttamat oikosulut.
- Liitä ensin pluskaapeli (+) ja sitten miinuskaapeli (-).

## 7.6 Sisäinen sulake

Liitântäkotelon ohjaimessa on sisäinen sulake. Tämä sulake suojaa ohjainta ja moottoria oikosuululta tai ylikuormalta.



### HUOM

Vaihda vikaantuneen sulakkeen tilalle aina samanarvoinen sulake (80 A).

## 7.7 Yhden tai useamman moottorin kokoonpano

Oletuksena E-Line-moottori on määritetty käytettäväksi yksimoottorisessa propulsiojärjestelmässä. Vain jos veneeseen on asennettu useita moottoreita, yhden E-Line-moottorin asetukset on säädettävä.

### VAARA

Työskentele järjestelmän parissa vain, kun moottori on pysäytetty ja sähköjärjestelmä on kytketty pois päältä.

- Irrota kansi ja käännä kytkintä. Se sijaitsee piirilevyn (PCB) alapuolella. Löysää tarvittaessa piirilevypidikkeen pultteja ja muttereita hetkellisesti.
- Siirrä kytkin asennosta 1 asentoon 2. E-Line-moottori on nyt määritetty käytettäväksi monen moottorin järjestelmässä.
- Asenna kansi takaisin.

### HUOM

Moottorin pyörimissuunta voidaan asettaa ohjauspaneelistä.

## 7.8 CAN-väylän (ohjausvirran) kaapeleiden liittäminen

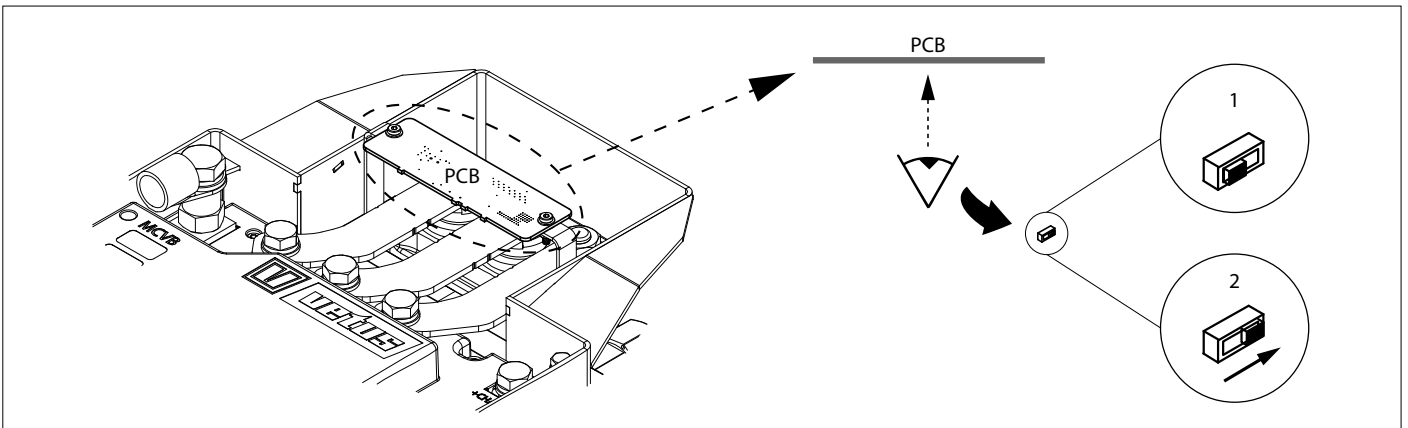
Katso kaavioita sivulta 99, jos useita paneeleita on liitettävä.

### HUOM

CAN-väylän virtalähde on aina kytkettävä 12 volttiin ( $\geq 10\text{ V}$ ,  $\leq 16\text{ V}$ ). Käytä E-Drive MPE1KB -avainkytkintä virtalähteenä.

### VARO

Kuten kansainvälisissä standardeissa edellytetään, kaikki tasavirtajärjestelmän neutraalit (negatiiviset) johtimet on kytkettävä yhteen keskuspiisteeseen. Tämä estää vaarallisten tilanteiden ja korroosio-ongelmien lisäksi myös CAN-väyläjärjestelmän virheilmoitukset.



# 1 Bezpieczeństwo

## Wskazania ostrzegawcze

W niniejszym podręczniku, w kontekście bezpieczeństwa, użyto następujących wskazań ostrzegawczych:



Wskazuje, że istnieje potencjalnie duże niebezpieczeństwo, które może prowadzić do poważnych obrażeń ciała lub śmierci.



Wskazuje, że istnieje potencjalne zagrożenie, które może prowadzić do urazów.





Wskazuje, że użycie danych procedur, działań, itp. może skutkować poważnym uszkodzeniem lub zniszczeniem silnika. Pewne użycia PRZESTROGI informują również, że istnieje potencjalnie duże zagrożenie, które może prowadzić do poważnych urazów lub śmierci.



Kładzie nacisk na ważne procedury, okoliczności, itp.

## Symbole

 Wskazuje, że stosowana procedura musi być przeprowadzona.

 Wskazuje, że konkretne działanie jest zabronione.

Przełącz instrukcje bezpieczeństwa innym osobom korzystającym z silnika E-Line.

Zawsze należy przestrzegać ogólnych zasad i przepisów dotyczących bezpieczeństwa oraz zapobiegania wypadkom.

## 2 Wprowadzenie

Niniejsza instrukcja zawiera wytyczne dotyczące instalacji silnika elektrycznego Vetus E-Line, typu „ELINE050”, „ELINE075 en”, „ELINE100”.

Jakość instalacji decyduje o niezawodności systemu E-Line. Prawie wszystkie usterki można przypisać błędom lub niedokładnościom podczas instalacji, dlatego konieczne jest pełne przestrzeganie kroków podanych w instrukcji, podczas procesu instalacji, a następnie sprawdzenie poprawności przebytego procesu.

System E-Drive składa się z 5 modułów:

- Układ napędu
- Układ sterowania
- Układ monitorowania energii
- Układ przechowywania energii
- Układ zasilania energią

Moduły te dają kilka możliwości w kwestii wyborów i kombinacji.



**Przed rozpoczęciem użytkowania systemu E-Drive należy przeczytać instrukcje obsługi do wszystkich komponentów.**

Nieautoryzowane modyfikacje wyłączają odpowiedzialność producenta za wynikające z tego szkody.

W zależności od wiatru, wyporności, śruby napędowej, rozmiaru akumulatorów i kształtu kadłuba, moc dostarczana przez silnik elektryczny da inny wynik na każdym statku.

Nominalną znamionową moc wyjściową można osiągnąć tylko w optymalnych warunkach:

- Podczas użytkowania upewnij się, że dostępne jest prawidłowe napięcie akumulatora.
- Montaż przeprowadza się zgodnie z zaleceniami podanymi w niniejszej instrukcji montażu, szczególnie w odniesieniu do:
  - Wystarczająco dużej średnicy przewodów akumulatora, aby zredukować spadek napięcia do minimum.
  - Dopływu do śruby napędowej.
  - Wyrównania położenia wału napędowego.



**Nigdy nie należy pracować przy instalacji elektrycznej, gdy jest ona pod napięciem.**



**Zamiana połączeń plus (+) i minus (-) spowoduje nieodwracalne uszkodzenie instalacji.**



**Sprawdź, czy nie ma wycieków natychmiast po zwodowaniu statku.**



**Po zainstalowaniu systemu, przed uruchomieniem, sprawdź następujące punkty:**

- Elastyczne mocowania silnika.
- Wyciek płynu chłodzącego.
- Wszystkie połączenia węży i kabli, śruby, nakrętki i dławiki.

### 3 Formularz instalacji

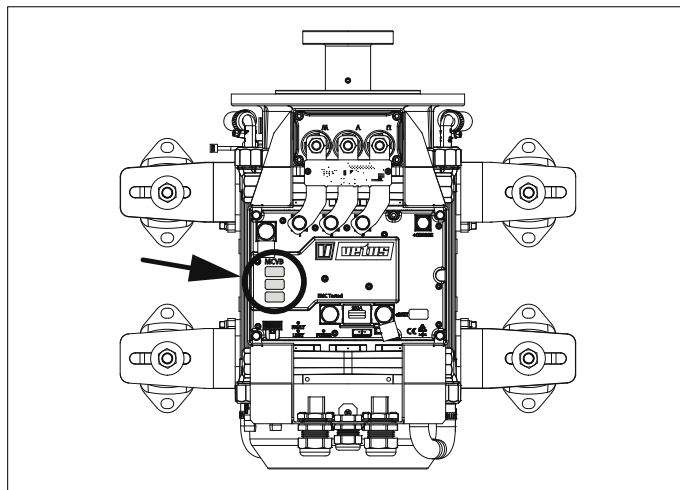
Przejdź do: [www.vetus.com/pl/serwis-i-wsparcie](http://www.vetus.com/pl/serwis-i-wsparcie) i pobierz formularz instalacji.



**UWAGA**

Aby zgłosić roszczenie gwarancyjne, prosimy w całości wypełnić formularz instalacji i wysłać go na adres: [installationforms@vetus.com](mailto:installationforms@vetus.com)

Numer seryjny MCVB (funkcja Vetus Boosted Charge sterownika silnika) znajduje się w następującym miejscu:



### 4 Instalacja silnika

#### 4.1 Wsparcie silnika

Wszystkie elementy układu napędowego muszą być odpowiednio ustawione, aby zapewnić prawidłowe działanie.

Podstawa musi być wystarczająco sztywna, aby utrzymać go w każdych warunkach.



**UWAGA**

Silnik E-Line został zaprojektowany tak, aby wytrzymać siłę ciągu wytwarzaną przez śrubę napędową. Łożysko oporowe nie jest konieczne.

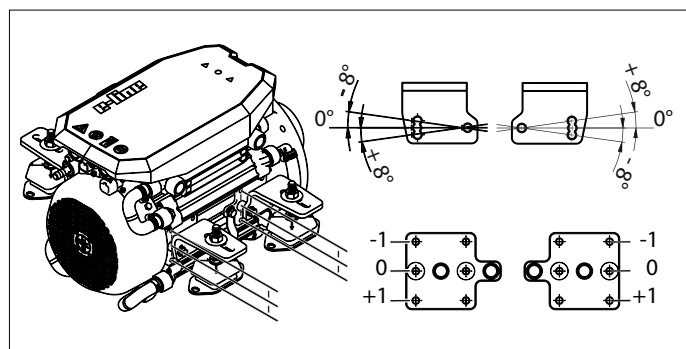
Przy określaniu wymiarów podstawy należy uwzględnić odstęp co najmniej 10 mm między silnikiem a podstawą.

Wszystkie powierzchnie montażowe wsporników silnika muszą znajdować się na tym samym poziomie. Zapobiegnie to odkształceniu gumowych elementów wsporników silnika.

Silnik nie może mieć kontaktu z wodą zęzową.

#### 4.2 Elastyczny montaż

Elastyczna instalacja jest specjalnie dostosowana do charakterystyki silnika. Użyj dostarczonych elastycznych wsporników silnika (amortyzatory drgań); zostały one specjalnie opracowane dla elektrycznych silników napędowych.



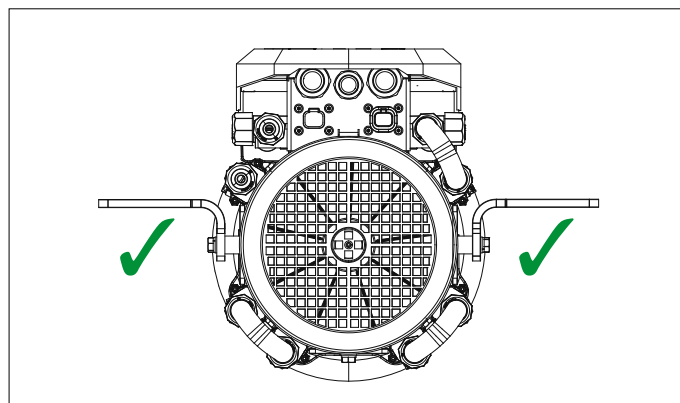
Amortyzatory należy montować bez naprężeń w kierunku wzdłużnym. Zniekształcone amortyzatory drgań mogą przenosić na łódź wibracje i hałas.

Wsporniki montażowe można łatwo regulować na wysokość i pod kątem 0° lub 8°. Ułatwia to ponowne zmotoryzowanie i podłączenie do istniejącego wału napędowego.



**UWAGA**

Przy odbiorze wsporniki silnika znajdują się w pozycji transportowej. Zdemontuj wsporniki, obróć je o pół obrotu i ponownie zamontuj.



W przypadku montażu silnika z przodu i z tyłu kompresja po lewej i prawej stronie musi być taka sama. Różnica w kompresji między przodem a tyłem jest dozwolona i często nieunikniona.

- Umieść silnik na wspornikach silnika i odczekaj 48 godzin przed rozpoczęciem wyrównywania. Jeśli nie możesz czekać tak długo, podpory należy ustawić tak, aby silnik był o 0,75 mm za wysoko.

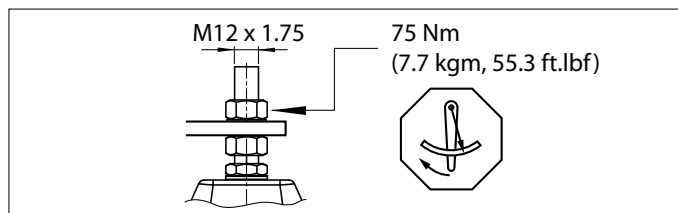
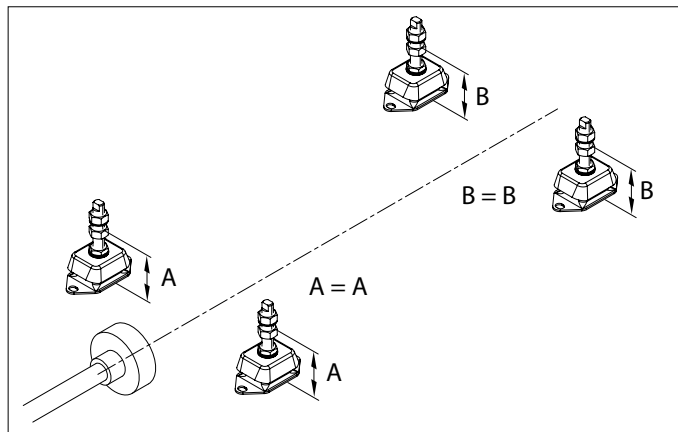


**UWAGA**

Bardzo ważne jest, aby silnik E-Line i wał napędowy były w jednej linii. Sprawdź wyrównanie ponownie, gdy łódź znajdzie się na wodzie.

Prawidłową regulację amortyzatorów można uzyskać w następujący sposób:

- Ustaw silnik tak, aby znajdował się mniej więcej w jednej linii z wałem napędowym, używając nakrętek regulacyjnych na amortyzatorach drgań, NIE łącz jeszcze wału napędowego z piastą sprzęgła.
- Podnieś silnik z przodu, tak aby oba przednie wsporniki wysunęły się z nakrętek tłumika drgań.
- Ponownie opuść silnik i wyreguluj nakrętki tak, aby oba wsporniki silnika spoczywały na nakrętkach w tym samym czasie.
- Powtórz proces na tylnym końcu silnika.
- Po prawidłowym wyregulowaniu amortyzatorów, silnik można wyrównać, obracając obie nakrętki regulacyjne do przodu i do tyłu, w lewo i w prawo, dokładnie taką samą liczbę obrotów.
- Dokręć nakrętki ze wskazaną siłą.



## 5 Montaż wału napędowego

### 5.1 Sprzęgło wału napędowego

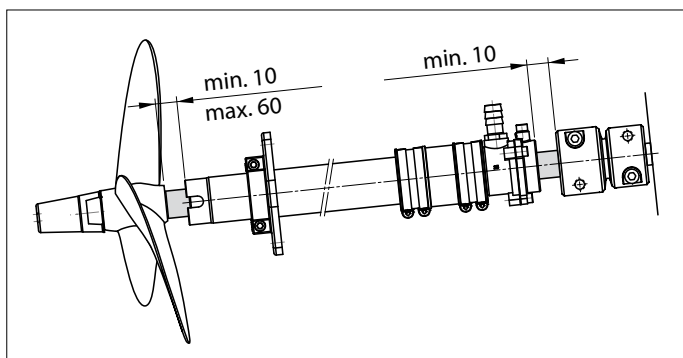
Podłączyć silnik E-Line do wału napędowego za pomocą elastycznego sprzęgła typu Vetus Combiflex (1225/1230) lub Bullflex (0120/0125).

### 5.2 Wał napędowy

Wał napędowy powinien mieć średnicę co najmniej 25 mm.

Ze względu na ruch osiowy wału napędowego, wymagana jest minimalna wolna przestrzeń pomiędzy:

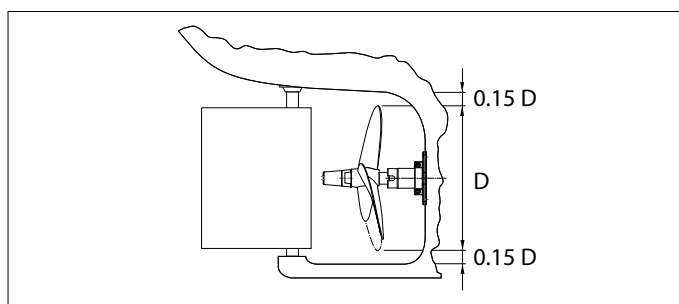
- Łożyskiem zewnętrznym i piastą śruby napędowej,
- Łożyskiem wewnętrznym i piastą sprzęgła.
- Zablokuj nakrętkę kołpakową wału napędowego za pomocą płytki blokującej.



### 5.3 Szczelina śruby napędowej

- Przestrzeń między końcami łopatek śruby napędowej a dnem łodzi powinna wynosić co najmniej 15% średnicy śruby napędowej.

- Odległość od piasty śruby napędowej do zewnętrznego łożyska musi wynosić co najmniej 10 mm, ale nie więcej niż 60 mm.
- Przydatna podczas prac przy silniku jest możliwość przesunięcia wałka o około 10 cm do tyłu.
- Woda musi swobodnie przepływać na odległość co najmniej 10 cm przed i za śmigłem.



### 5.4 Śruba napędowa

Konstrukcja śruby napędowej i szczeliny śruby napędowej są bardzo ważne dla charakterystyki pływania statku. W przypadku statku z napędem elektrycznym szczególnie ważne jest prawidłowe dobranie rozmiaru śruby napędowej.

Skonsultuj się z dealerem Vetus, aby wybrać odpowiednią śrubę napędową.

Możesz wybrać zarówno lewo, jak i prawoskrętną śrubę obrotową. Za pośrednictwem panelu sterowania kierunek obrotów silnika można powiązać z ruchem elementu sterującego, dzięki czemu działanie do przodu powoduje również, że łódź porusza się do przodu.

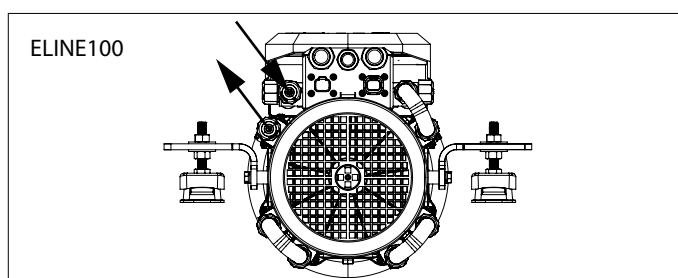
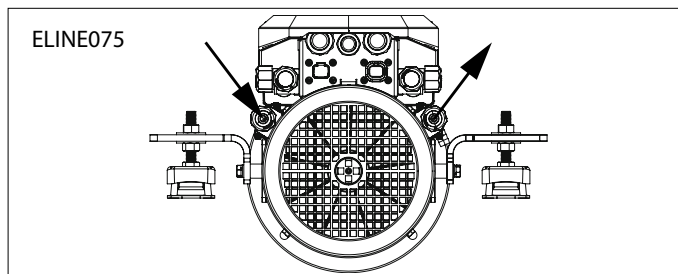
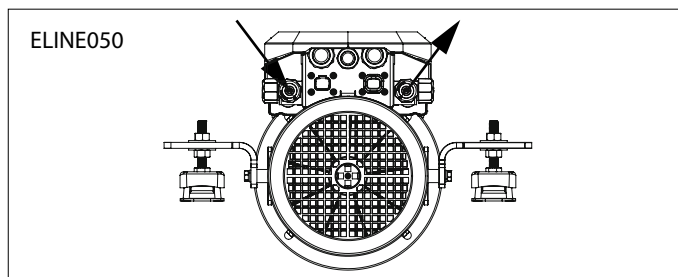
## 6 Chłodzenie

Aby uzyskać najwyższą możliwą wydajność, silnik elektryczny i sterownik silnika są chłodzone cieczą.

Istnieją dwa rodzaje chłodzenia:

- Chłodzenie wodą surową
- Chłodzenie kilowe

W zależności od wersji E-Line podłącz 12mm przewody doprowadzające chłodziwo do silnika w następujący sposób:

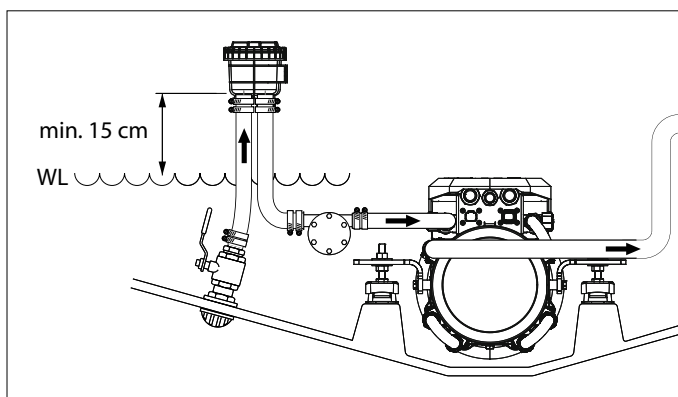


### 6.1 Chłodzenie wodą surową

W ten sposób woda z zewnątrz przepływa przez układ.

Ciepło jest oddawane bezpośrednio do wody zewnętrznej.

- Zawsze montuj filtr wody i wylot wody powyżej linii wodnej. Przyjmuj filtr wody do pionowej przegrody.
- Zawsze instaluj zawór odcinający na mierze dopływu wody!
- W przypadku obu połączeń, czepaka wlotu wody do filtra wody i filtra wody do silnika, zawsze należy stosować elastyczny wąż.
- Sprawdź filtr wody przed każdym użyciem i wyczyść go w razie potrzeby.



### 6.2 Chłodnica kilowa

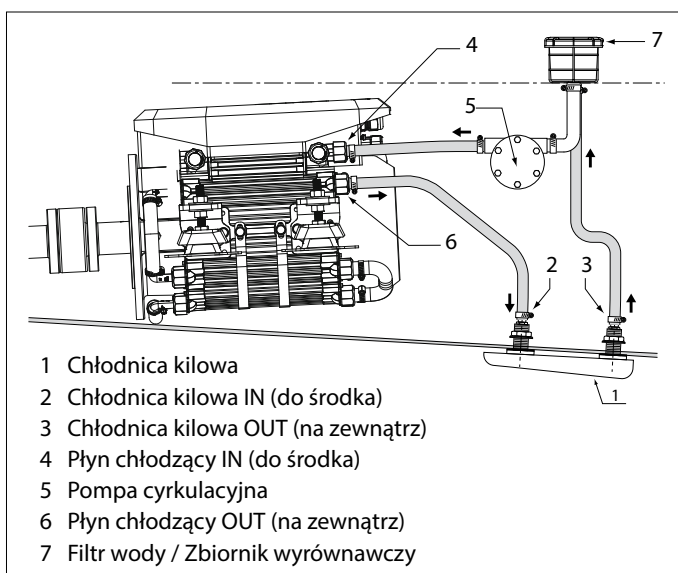
Przy tym sposobie chłodzenia chłodziwo krąży w układzie. Ciepło jest odprowadzane do wody na zewnątrz przez chłodnicę kilową.

#### Chłodnica kilowa

Chłodnica kilowa (1) musi być umieszczona na zewnątrz przy dnie kadłuba.

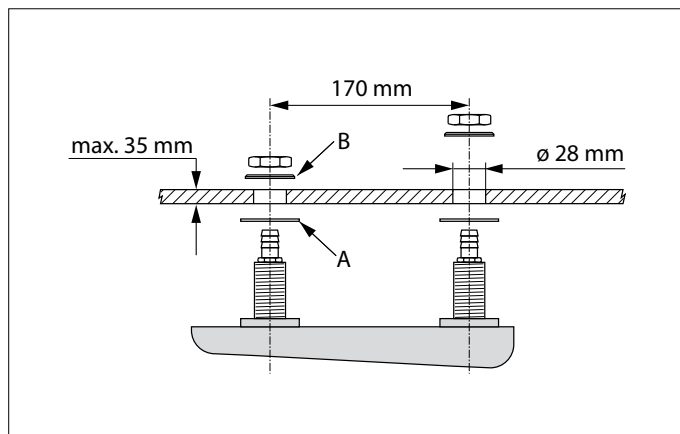
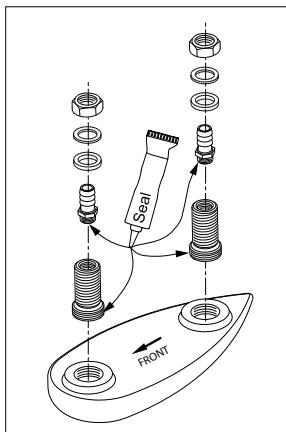
Wybierając położenie chłodnicy kilowej, należy wziąć pod uwagę kilka czynników:

- Chłodnica kilowa powinna być umieszczona w miejscu, w którym zapewniony jest stały przepływ wody.
- Poblisko dziobu nie jest najbardziej odpowiednim miejscem, ponieważ przy wyższych prędkościach mogą tam występować turbulencje.



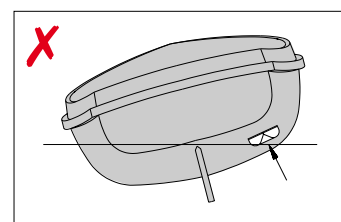
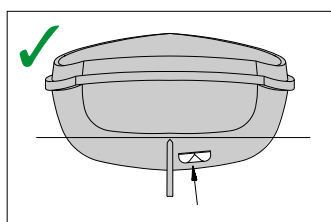
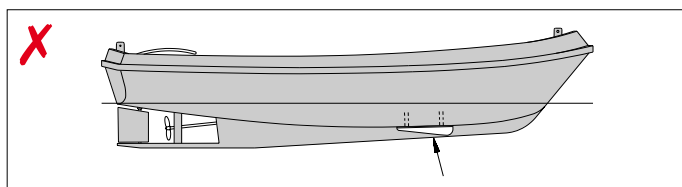
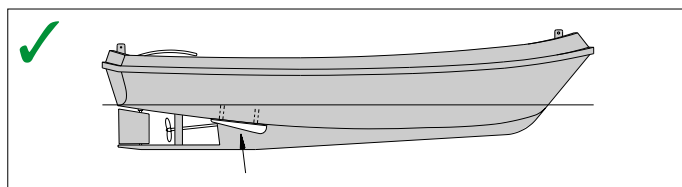
- 1 Chłodnica kilowa
- 2 Chłodnica kilowa IN (do środka)
- 3 Chłodnica kilowa OUT (na zewnątrz)
- 4 Płyn chłodzący IN (do środka)
- 5 Pompa cyrkulacyjna
- 6 Płyn chłodzący OUT (na zewnątrz)
- 7 Filtr wody / Zbiornik wyrównawczy

- Chłodnica kilowa powinna pozostawać pod wodą, gdy statek się kołysze.
- Chłodnicę kilową należy zamontować za pomocą dostarczonych podkładek uszczelniających (A), podkładek (B) i nakrętek.
- Przy montażu chłodnicy kilowej do kadłuba należy użyć środka uszczelniającego.



### Zbiornik wyrównawczy

- Zamontuj zbiornik wyrównawczy (7) w łatwo dostępnym miejscu nad najwyższym punktem silnika elektrycznego.
- Do połączeń między chłodnicą kilową, zbiornikiem wyrównawczym i silnikiem należy używać elastycznego węża o średnicy wewnętrznej 12 mm.
- Wężę powinny być jak najkrótsze i posiadające możliwie najmniej zagięć.
- Należy używać tylko wody i / lub mydła, a więc żadnych tłustych lub produktów zawierających olej, aby ułatwić montaż węży w punktach połączeń.
- Należy dokręcić każde złącze węża opaskami ze stali nierdzewnej.

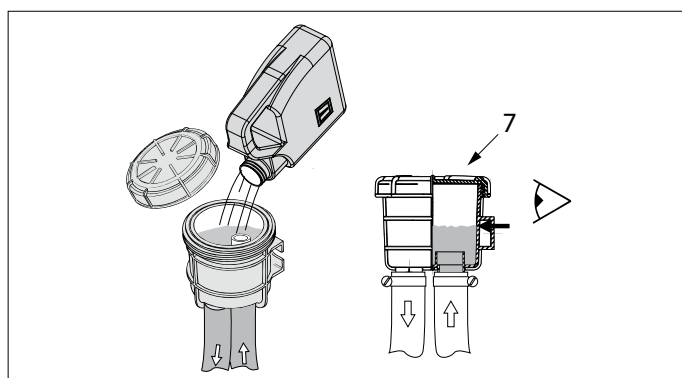


### 6.3 Napełnianie układu chłodzenia

- Zdejmij pokrywę ze zbiornika wyrównawczego (7) i napełnij układ chłodzenia.

Użyj mieszanki 40% środka przeciw zamarzaniu (na bazie glikolu etylenowego) i 60% czystej wody wodociągowej z chłodziwem lub tylko płynu chłodzącego.

- Dolewaj płyn, aż zbiornik wyrównawczy będzie wypełniony do połowy.



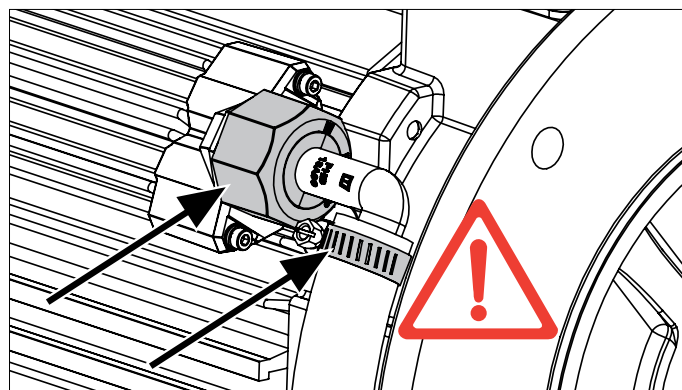
### 6.4 Połączenia



**UWAGA**

Po zainstalowaniu układu chłodzenia, przed uruchomieniem, należy sprawdzić następujące punkty:

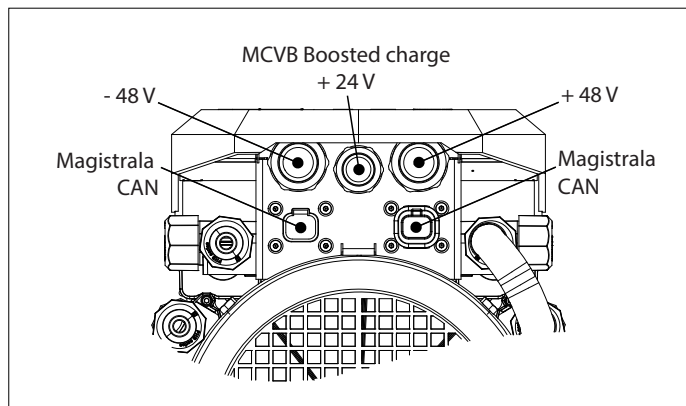
- Wyciek płynu chłodzącego
- Wszystkie połączenia węży i kabli, śruby, nakrętki i dławiki, w tym połączenia z silnikiem E-Line.



## 7 Układ elektryczny

Okablowanie elektryczne między silnikiem elektrycznym i sterownikiem silnika zostało już zainstalowane. Instalacja ma izolowany powrót.

Podłącz silnik w następujący sposób:



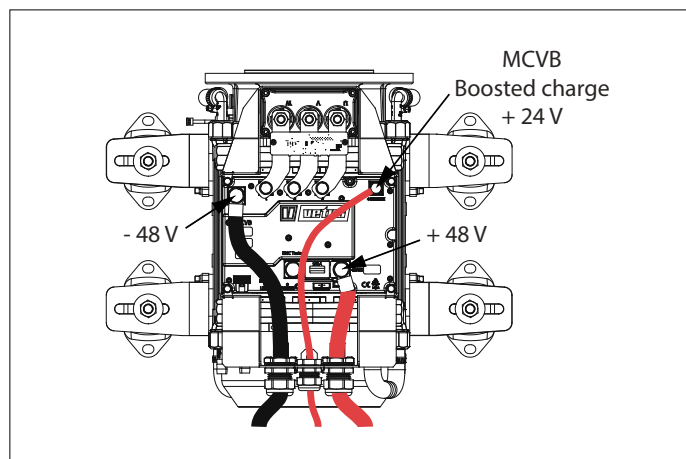
### OSTRZEŻENIE

Chroni kable akumulatorowe przed obudową E-Line i ostrymi krawędziami

### 7.1 Funkcja MCVB boosted charge

Dzięki funkcji ładowania wzmocnionego MCVB (MCVB boosted charge), 48-woltowy silnik E-Line może być używany w (istniejącej) sieci pokładowej 24 V.

Podłączając zespół akumulatorów 24 V do złącza ładowania wzmocnionego MCVB (MCVB boosted charge), zestaw akumulatorów 48 V, E-Line jest ładowany. Dodatkowa możliwość ładowania nie jest wymagana. Zobacz schemat połączeń na stronie 34.



### OSTRZEŻENIE

Funkcja ładowania wzmocnionego MCVB (MCVB boosted charge) jest standardowo odpowiednia tylko dla akumulatorów kwasowo-ołowiowych.

## 7.2 Akumulatory

Vetus może dostarczyć bezobsługowe akumulatory typu AGM (Absorbed Glass Mat), które przy ok. 375 cyklach ładowania i głębokości rozładowania na poziomie 70%, doskonale nadają się do napędu elektrycznego.

Akumulatory rozruchowe nie nadają się do elektrycznego układu napędowego. Zamiast tego należy używać akumulatorów półtrakcyjnych lub trakcyjnych.

## 7.3 Pojemność akumulatorów

Poniższe punkty odgrywają ważną rolę w określaniu pojemności baterii:

- Charakterystyka łodzi (długość linii wodnej, waga, kształt kadłuba)
- Styl żeglowania
- Pożądany zasięg
- Typ akumulatorów

Tabela „Wskazanie poboru mocy dla wyporności statku” na stronie 93 podaje wskazanie poboru mocy (zużycia energii) przez statek przy różnych długościach i prędkościach. Zużycie energii można następnie wykorzystać do obliczenia czasu żeglugi. Zobacz przykład poniżej:

### 1. Określanie pojemności akumulatorów

Dla łodzi o długości 6 metrów i prędkości żeglowania 8,8 km/h obowiązuje orientacyjny pobór mocy 2,1 kW. Pożądany czas żeglugi to minimum 6 godzin ciągłej żeglugi. Daje to wymaganą pojemność akumulatora  $2,1 \times 6 = 12,6$  kWh.

### 2. Określenie pakietu akumulatorów

Zestaw ośmiu akumulatorów AGM C20, o wartości 220 Ah, 12 V połączonych równolegle (4 x 12 V i 2 x 220 Ah) przełączony na zestaw akumulatorów 48 V daje użyteczną pojemność na poziomie  $((220 \times 2) \times (4 \times 12) \times 0,7) = 14,8$  kWh.

### 3. Obliczanie czasu użytkowania (wskazówka)

Biorąc pod uwagę zużycie energii wynoszące 2,1 kW, daje to czas użytkowania wynoszący  $(14,8 / 2,1)$  ponad 7 godzin.

## 7.4 Instalacja akumulatorów

Podczas instalacji baterii należy wziąć pod uwagę następujące punkty:



### OSTRZEŻENIE

Zawsze postępuj zgodnie z ostrzeżeniami i instrukcjami dotyczącymi bezpieczeństwa podanymi w instrukcji obsługi akumulatora.

- Akumulatory muszą być instalowane w suchym, dobrze wentylowanym miejscu.
- Wentylacja jest ważna, ponieważ podczas ładowania mogą powstawać niewielkie ilości łatwopalnego gazu. W razie potrzeby zainstaluj system wentylacyjny.
- Baterie należy instalować powyżej poziomu wody żeglowej.

- Akumulatory muszą być solidnie zamocowane, aby zapobiec uszkodzeniu obudowy. Najlepiej umieścić je na tacy.
- Temperatura otoczenia nie może przekraczać 60 stopni C. Akumulatory nie mogą być poddawane działaniu światła słonecznego.
- Akumulatory muszą być łatwo dostępne w celu konserwacji.
- Nigdy nie montuj przełączników ani innych urządzeń elektrycznych w pobliżu akumulatorów; powstałe w ten sposób iskry mogą spowodować wybuch.
- Unikaj przypadkowego kontaktu metalowych przedmiotów z zaciskiem akumulatora.

## 7.5 Główne przewody elektryczne

- Podłączyć silnik do akumulatorów, jak pokazano na schematach, patrz strona 96.
- Zamontuj dostarczony bezpiecznik i wyłącznik główny w przewodzie dodatnim (+).



### OSTRZEŻENIE

Przy obliczaniu przekrojów kabli należy wziąć pod uwagę maksymalny dopuszczalny spadek napięcia wynoszący 5%. Nigdy nie używaj mniejszych przekrojów kabli niż podano w poniższej tabeli.

Typ silnika	E-Line 50	E-Line 75	E-Line 100
Maksymalna moc wejściowa	6 kW	8,5 kW	13,3 kW
Kabel akumulatora	50 mm <sup>2</sup>	70 mm <sup>2</sup>	95 mm <sup>2</sup>
Bezpiecznik	200 A	250 A	300 A

Gdy akumulatory nie są używane lub nie są ładowane, zaleca się ich odłączenie od siebie za pomocą odłączników.



### OSTRZEŻENIE

**NIGDY** nie montuj bezpiecznika, wyłącznika głównego lub odłączników przy akumulatorze!

Podczas instalacji kabli akumulatora weź pod uwagę następujące punkty:

- Użyj jak najkrótszych kabli do połączenia akumulatorów z silnikiem.
- W przypadku długich kabli połącz ze sobą (w wiązce) kable „+” i „-”.
- Zamocuj „+” i „-” najlepiej w taki sposób, aby całkowita długość kabli była taka sama. Zapewnia to jednakowe obciążenie każdego akumulatora.
- Upewnij się, że kable nie przechodzą przez wodę zęzową.
- Upewnij się, że kable nie stykają się z ostrymi krawędziami.
- Zamocuj kable w taki sposób, aby zapobiec zużyciu lub ścieraniu spowodowanemu wibracjami.
- Przy podłączaniu kabli do przełączników, bezpiecznika i silnika użyj zacisków.
- Jeśli to możliwe, dopasuj końcówki kabli poprzez zaciskanie.
- Użyj dobrej jakości zacisków akumulatorowych, aby podłączyć przewody do biegunów akumulatora.
- Mocno dokręć śruby, aby zapewnić dobre połączenie.
- Nie używaj sprężynowych zacisków akumulatorowych!
- Nasmaruj bieguny i zaciski akumulatora wazeliną, aby zapobiec korozji.
- Nigdy nie zamieniaj przewodów łączących.
- Przed wyjazdem sprawdź stan naładowania akumulatorów, tak jak poziom paliwa w przypadku silnika wysokoprężnego.



### OSTRZEŻENIE

Zamiana połączeń plus (+) i minus (-) spowoduje nieodwracalne uszkodzenie instalacji.



### OSTRZEŻENIE

**NIGDY** nie zwieraj baterii, podłączając biegun dodatni (+) do bieguna ujemnego (-).

## Podłączanie głównych kabli elektrycznych

- Wyłącz wszystkie urządzenia elektryczne.
- Zapobiegaj zwarciom spowodowanym np. przez narzędzia.
- Najpierw podłącz przewód dodatni (+), a następnie ujemny.

## Wskazanie poboru mocy dla wyporności statku

Długość linii wodnej	4 m	6 m	8 m	10 m	12 m
Łagodne żeglowanie	6 km/h	6 km/h	6 km/h	6 km/h	6 km/h
	1 kW	0.7 kW	0.8 kW	1 kW	1.1 kW
Prędkość przelotowa	7.2 km/h	8.8 km/h	10.2 km/h	11.4 km/h	12.5 km/h
	1.5 kW	2.1 kW	3.9 kW	6.7 kW	9.6 kW
Prędkość graniczna	9 km/h	11 km/h	12.8 km/h	14.3 km/h	15.7 km/h
	3.1 kW	4.1 kW	7.7 kW	13.4 kW	18.9 kW

## 7.6 Bezpiecznik wewnętrzny

Na sterowniku w skrzynce przyłączeniowej znajduje się wewnętrzny bezpiecznik. Bezpiecznik ten chroni sterownik i silnik przed zwarciem lub przeciążeniami.



**UWAGA**

Zawsze wymieniaj uszkodzony bezpiecznik na bezpiecznik o tej samej wartości (80 A).

## 7.7 Konfiguracja jednego lub większej ilości silników

Domyślnie silnik E-Line jest skonfigurowany do użytku w układzie napędowym z jednym silnikiem. Jeśli zainstalowanych jest kilka silników, tylko jeden z nich musi zostać skonfigurowany.



**NIEBEZPIECZEŃSTWO**

Pracować z systemem można tylko przy zatrzymanym silniku i wyłączonej instalacji elektrycznej.

- Zdejmij pokrywę i przestaw przełącznik, który znajduje się na spodzie płytki drukowanej (PCB). W razie potrzeby tymczasowo poluzuj śruby i nakrętki na uchwycie PCB.
- Przestaw przełącznik z pozycji 1 na pozycję 2. Silnik E-Line jest teraz skonfigurowany do użytku w układzie wielosilnikowym.
- Załóż pokrywę.



**UWAGA**

The direction of rotation of the motor can be set on the control panel.

## 7.8 Podłączanie przewodów magistrali CAN

Zobacz schematy od strony 99, jeśli podłączyć trzeba wiele paneli.



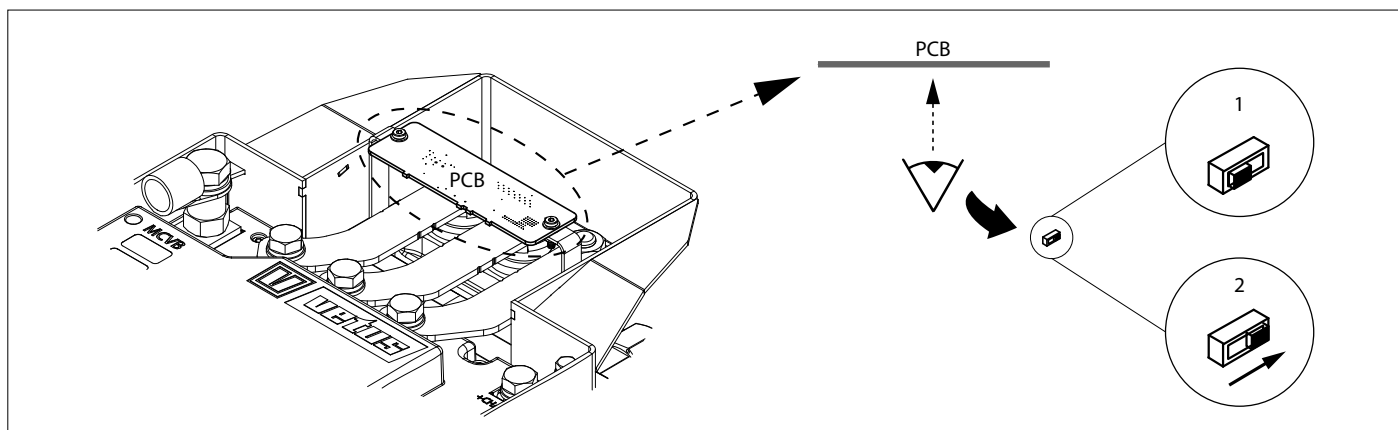
**UWAGA**

Zasilanie magistrali CAN musi być zawsze podłączone do napięcia 12 V ( $\geq 10$  V,  $\leq 16$  V). Jako zasilanie należy zastosować przełącznik kluczykowy E-Drive MPE1KB.



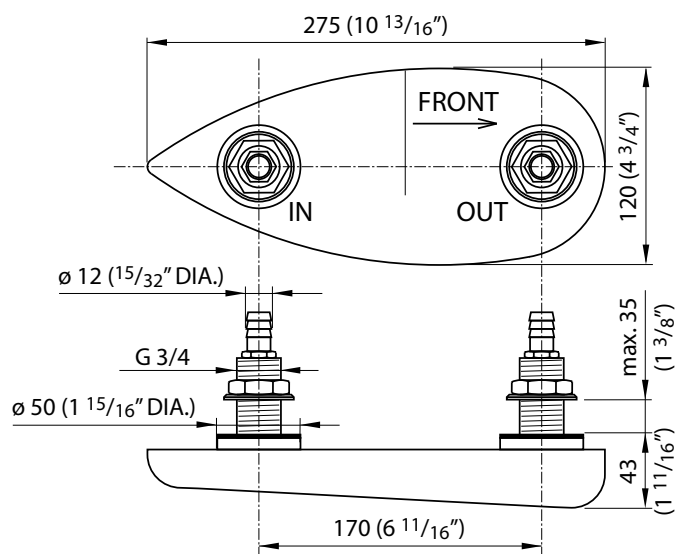
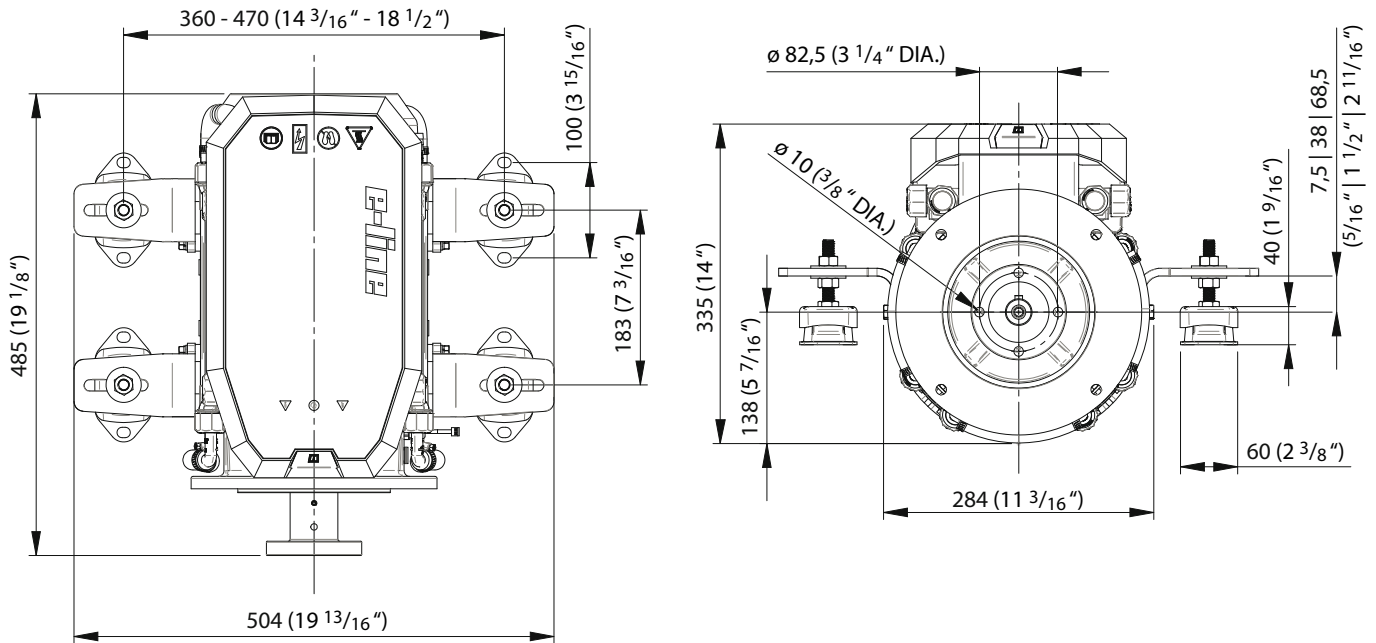
**PRZESTROGA**

Zgodnie z wymogami norm międzynarodowych, wszystkie przewody neutralne (ujemne) układu prądu stałego muszą być podłączone do jednego punktu centralnego. Zapobiega to nie tylko niebezpiecznym sytuacjom i korozji, ale także komunikatom o błędach w systemie szeregowej magistrali komunikacyjnej.



8	Hoofdafmetingen	Dimensiones principales	Viktigste mål
	Principal dimensions	Dimensioni principali	Päämitat
	Hauptabmessungen	Mål	Główne wymiary
	Dimensions principales	Huvudmått	

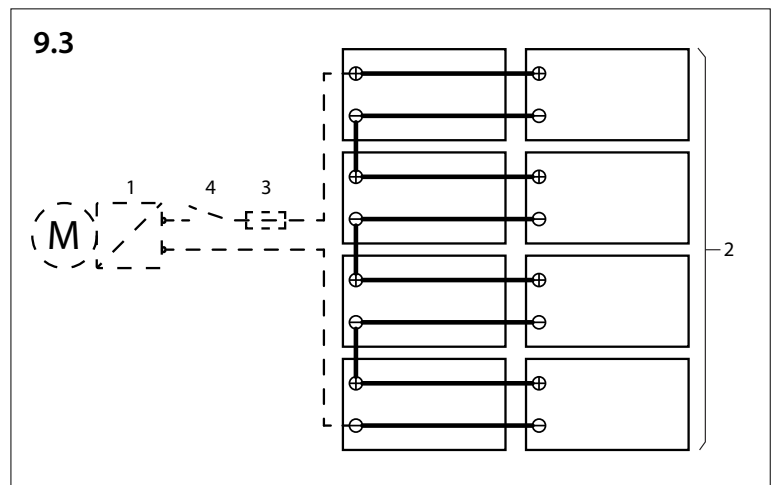
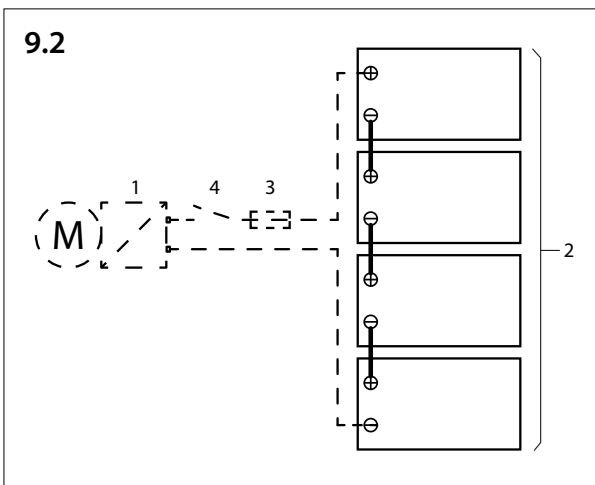
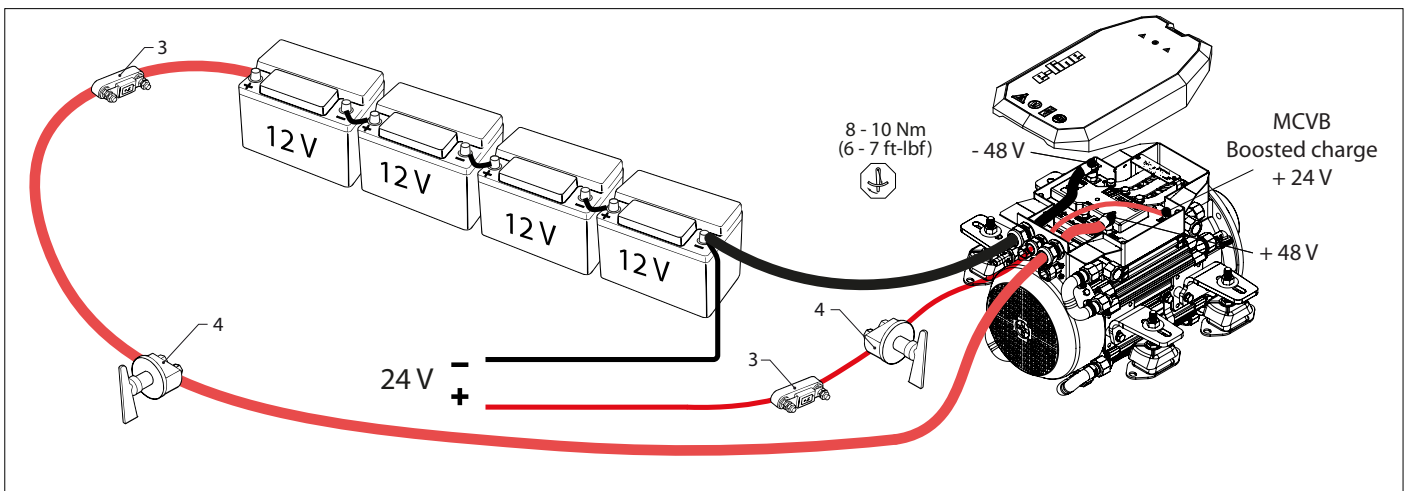
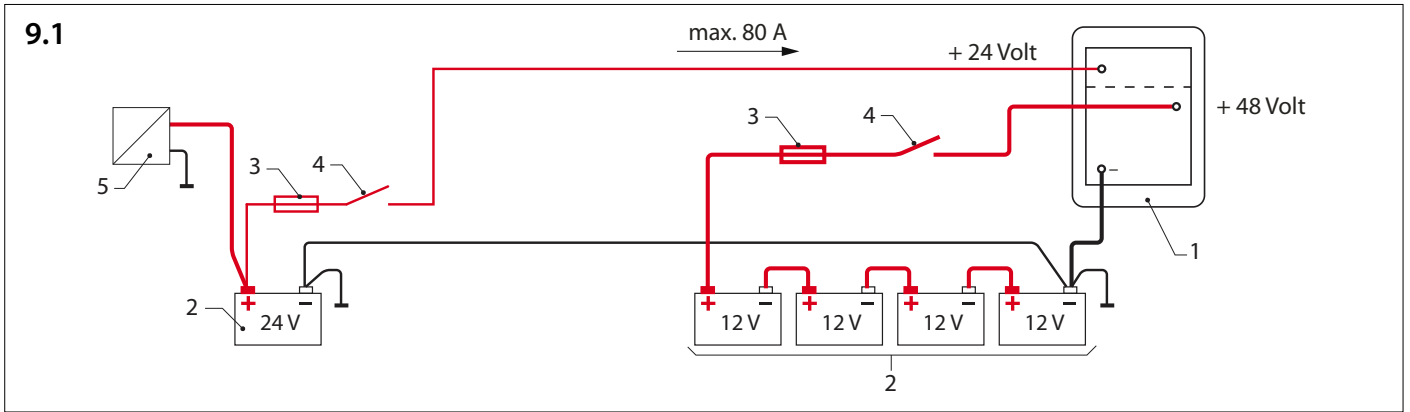
### E-Line 050 / 075 / 100



9 Aansluitschema's  
Wiring diagrams

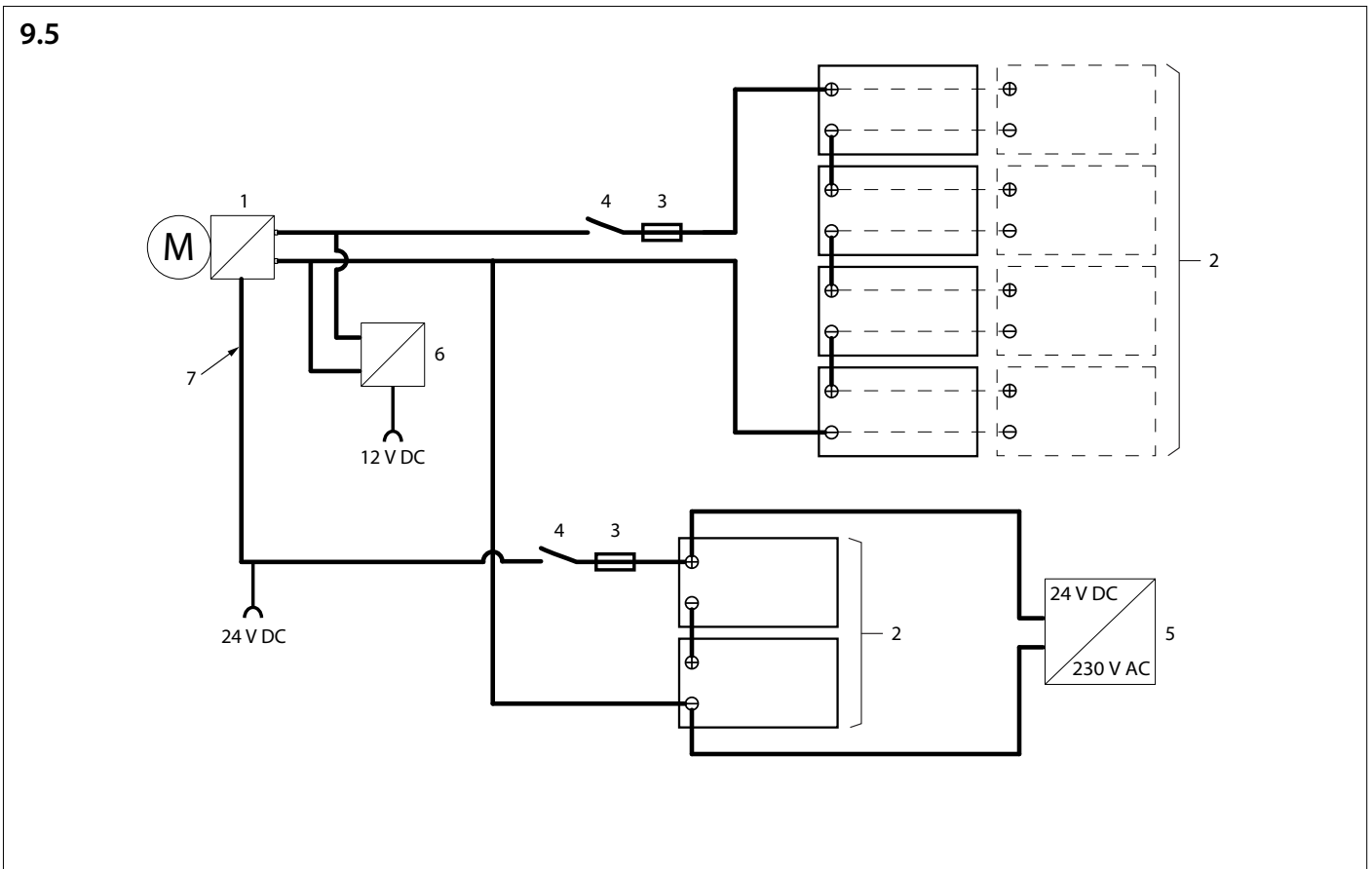
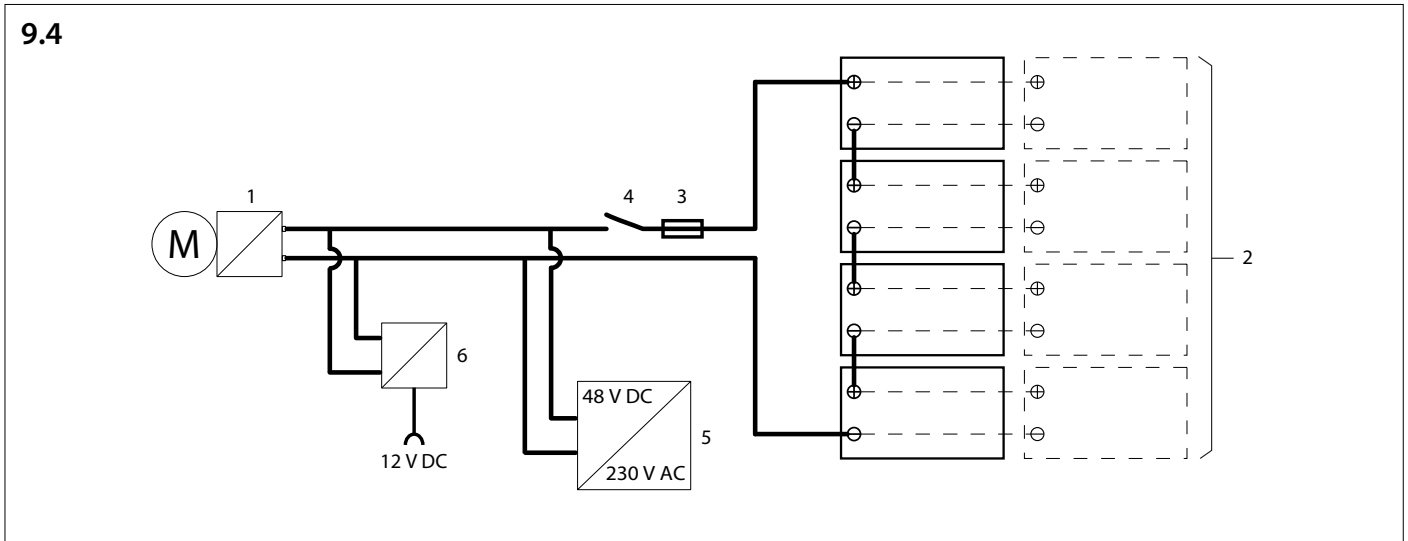
Schaltplan  
Diagramas de cableado

Diagrammes de câblage  
Schemi Elettrici



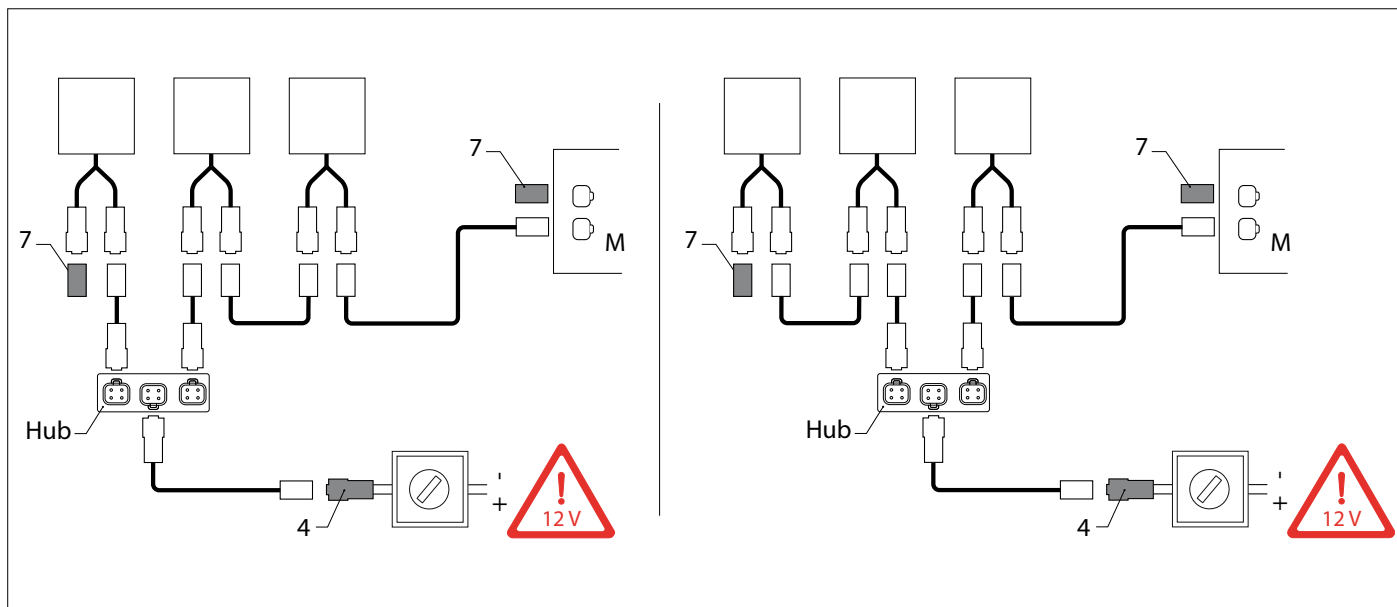
1	E-Line motor/MCVB	E-Line motor/MCVB	E-Line Motor/MCVB	Moteur E-Line /MCVB	Motor E-Line/MCVB
2	Accu	Battery	Batterie	Batterie	Batería
3	Hoofdzekering	Main fuse	Hauptsicherung	Fusible principal	Fusible principal
4	Hoofdschakelaar	Main switch	Hauptschalter	Interrupteur principal	Conmutador principal
5	Lader	Charger	Ladegerät	Chargeur	Caragador
6	Omvormer	Inverter	Wechselrichter	Invertisseur	Inversor
7	Boost charge aansluiting	Boost charge connection	Boost-Ladeanschluss	Connexion de charge rapide	Conexión de impulsador de carga





1 Motore E-Line /MCVB	E-Line motor / MCVB	E-Line motor / MCVB	E-Line motor/ MCVB	E-line moottori/ MCVB (VMTL)	E-Line motor/ MCVB
2 Batteria	Batteri	Batteri	Batteri	Akku	Akumulator
3 Fusibile principale	Hovedsikring	Huvudsäkring	Hovedsikring	Pääsulake	Główny bezpiecznik
4 Interruttore principale	Hovedkontakt	Huvudbrytare	Hovedbryter	Pääkytkin	Główny wyłącznik
5 Caricabatterie	Oplader	Laddare	Lader	Laturi	Ładowarka
6 Inverter	Inverter	Inverter	Inverter	Invertteri	Falownik
7 Aumentare la connessione di ricarica	Forøg opladningsforbindelsen	Öka laddningsanslutningen	Boost ladetilkobling	Tehostetun latauksen kytkentä	Połączenie boost charge





### LET OP

De CAN-bus is een keten waar de E-Line motor en panelen op zijn aangesloten.

De voeding (4) kan, via de Hub, op meerdere punten op de keten worden aangesloten. Een terminator (7) moet op beide einden van de keten worden aangesloten!

### NOTE

The CAN bus is a chain to which the E-Line motor and panels are connected.

The power supply (4) can, via the Hub, be connected to the chain at several points. A terminator (7) must be connected to both ends of the chain!

### ACHTUNG

Der CAN-Bus ist eine Linie, an die der E-Line-Motor und die Panels angeschlossen sind.

Die Spannungsversorgung (4) kann über den Hub an mehreren Stellen mit der Linie verbunden werden. An beiden Enden der Linie muss ein Abschlusswiderstand (7) angeschlossen werden!

### ATTENTION

Le bus CAN est une chaîne à laquelle le moteur E-Line et les tableaux sont connectés.

L'alimentation (4) peut, via le Hub, être connectée à la chaîne en plusieurs points. Une terminaison (7) doit être connectée aux deux extrémités de la chaîne !

### ATENCIÓN

El CAN bus es una cadena a la que el motor E-Line y los paneles están conectados.

La fuente de alimentación (4) puede conectarse a través del Cubo a la cadena en varios puntos. ¡El terminador (7) debe estar conectado a ambos lados de la cadena!

### ATTENZIONE

Il CAN bus è una catena alla quale sono collegati il motore E-Line e i pannelli.

L'alimentatore (4) può, tramite l'Hub, essere collegato alla catena in più punti. Un terminatore (7) deve essere collegato a entrambe le estremità della catena!

### BEMÆRK

CAN-bussen er en kæde, hvortil e-line motor og paneler er forbundet.

Strømforsyningen (4) kan via hub'en tilsluttes kæden på flere punkter. En terminator (7) skal forbindes til begge ender af kæden!

### OBSERVERA

CAN-bussen är en kedja som E-Line-motorn och panelerna är anslutna till.

Strömförsörjningen (4) kan via navet anslutas till kedjan vid flera punkter. En terminator (7) måste anslutas till kedjans båda ändar!

### MERK

CAN bus er et kjede som E-Line motoren og panelene er koblet til.

Strømforsyningen (4) kan, via hubben, kobles til kjedet på flere punkter. En Terminator (7) må kobles til begge ender av kjedet!

### HUOM

CAN-väylä on ketju, johon E-Linen moottori ja paneelit on kytketty.

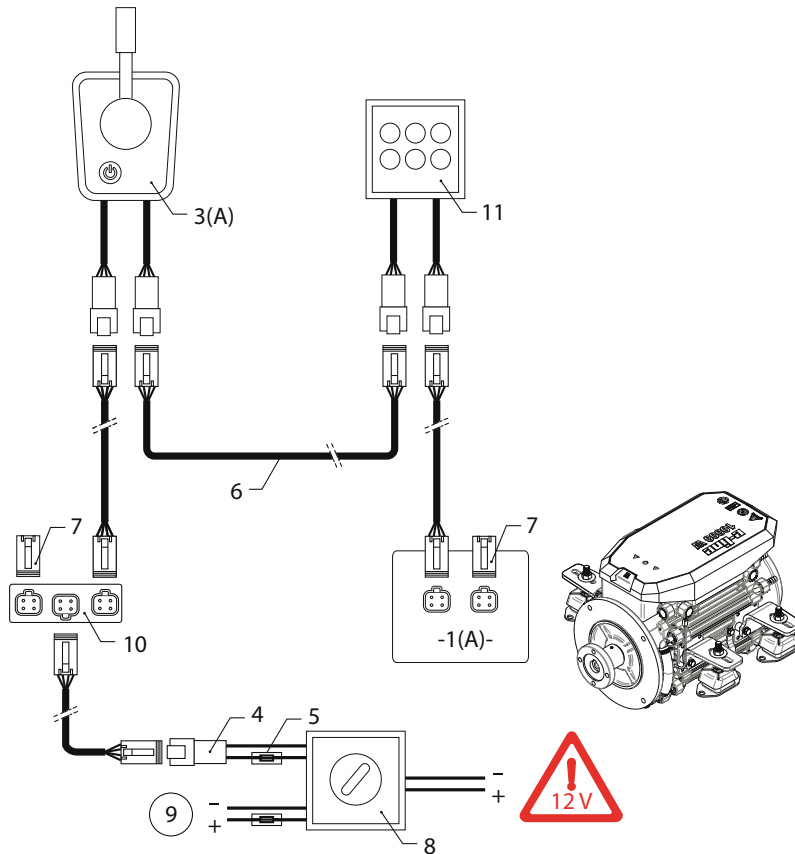
Virtalähde (4) voidaan keskittimen avulla liittää ketjuun useissa kohdissa. Päätevastus eli terminaattori (7) on kytkettävä ketjun molempiin päihin!

### UWAGA

Magistrala CAN to łańcuch, do którego podłączone są panele i silnik E-Line.

Zasilacz (4) może być podłączony przez Hub do łańcucha w kilku punktach. Terminator (7) musi być podłączony do obu końców łańcucha!

## 9.6

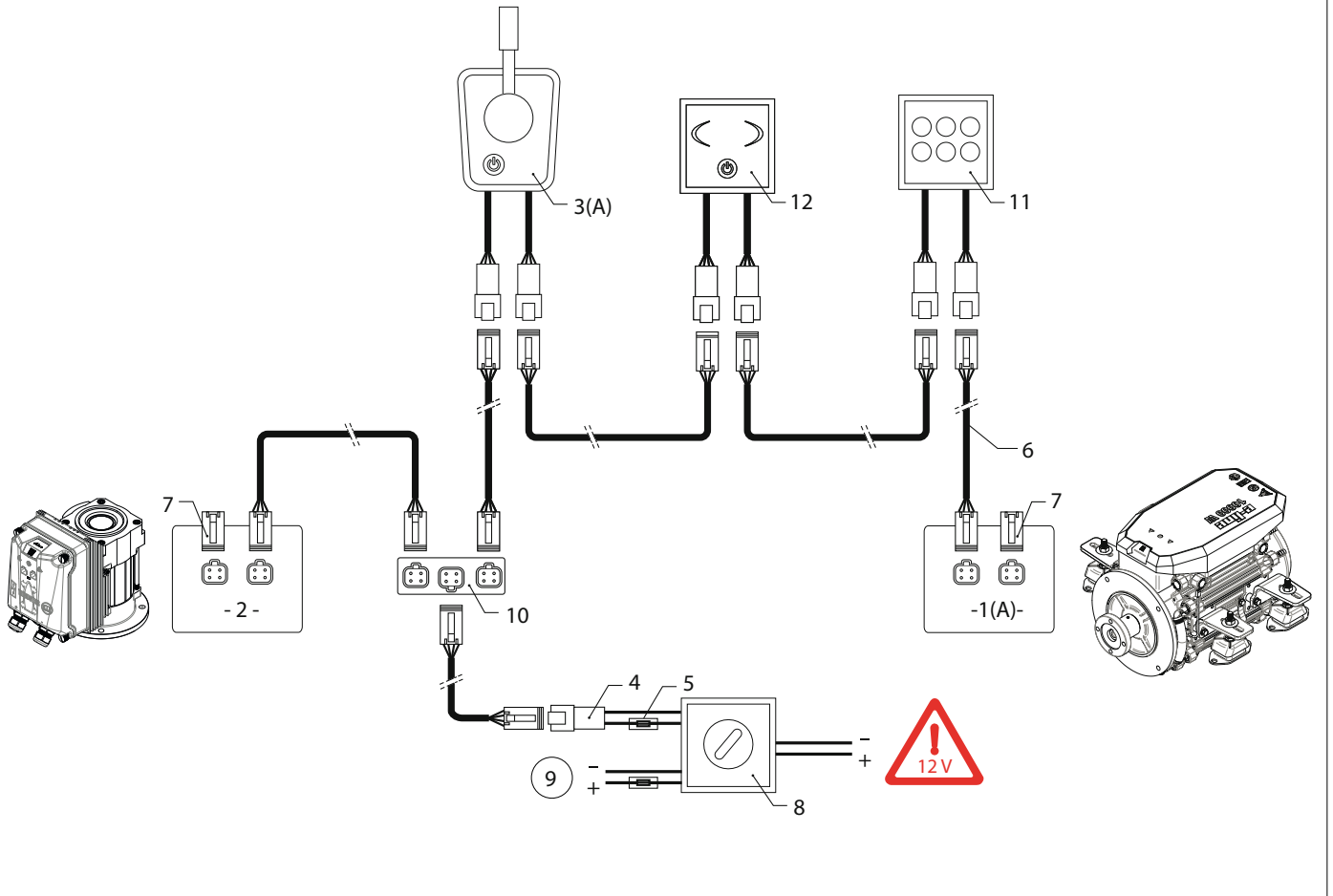


Eén E-Line motor, Eén stuurstand  
 One E-Line motor, One helm station  
 Ein E-Line Motor, ein Steuerpult  
 Un moteur E-Line, Un Poste gouvernail  
 Un motor E-Line, Una estación de timón  
 Un motore E-Line, una stazione di comando

En E-Line motor, En rorstation  
 En E-Line-motor, En roderstation  
 En E-Line motor, En rorstasjon  
 Yksi E-Line-moottori, yksi ruoriasema  
 Jeden silnik E-Line, jedna stacja sterowa

1	E-Line motor (A/B)	E-Line motor (A/B)	E-Line Motor (A/B)
2	Bow thruster	Bow thruster	Bugstrahlruder
3	Motorbediening, motor (A/B)	Motor control, motor (A / B)	Motorsteuerung, Motor (A / B)
4	CAN-bus voeding	CAN-bus supply	CAN-Bus-Versorgung
5	Stuurstroomzekering	Control voltage fuse	Steuerspannungs-Sicherung
6	Aansluitkabel	Connection cable	Anschlusskabel
7	Eindweerstand	Terminator	Abschlusswiderstand
8	Contactslot	Key switch	Schlüsselschalter
9	Geschakelde voeding (12 V, 15 A)	Switched power supply (12 V, 15 A)	Schaltnetzteil (12 V, 15 A)
10	CAN-bus hub	CAN-bus hub	CAN-Bus-Hub
11	Monitor paneel	Monitor panel	Bildschirm Bedienfeld
12	Boegschroef paneel	Bow thruster panel	Bugstrahlruder-Bedienfeld
1	Moteur E-Line (A/B)	Motor E-Line (A/B)	Motore E-Line (A/B)
2	Propulseur d'étrave	Impulsor de proa	Elica di prua
3	Contrôle du moteur, moteur (A / B)	Control del motor, motor (A / B)	Controllo motore, motore (A / B)
4	Alimentation de Bus CAN	Alimentación CAN-bus	Alimentazione bus CAN
5	Fusible de tension de commande	Fusible de control del voltaje	Fusibile di controllo tensione
6	Câble de raccordement	Conexión de cable	Cavo di collegamento
7	Terminaison	Terminador	Terminator
8	Interrupter à clé	Conmutador de llave	Interruttore a chiave
9	Alimentation commutée (12 V, 15 A)	Fuente de alimentación conmutado (12 V, 15 A)	Alimentazione elettrica commutata (12 V, 15 A)
10	Hub de Bus CAN	Cubo CAN-bus	Mozzo bus CAN
11	Tableau de contrôle	Panel de monitor	Pannello di monitoraggio
12	Tableau du propulseur d'étrave	Panel del impulsor de proa	Pannello dell'elica di prua
1	E-Line motor (A / B)	E-Line motor (A / B)	E-Line motor (A/B)
2	Bovpropel	Bogpropeller	Sløyferakett
3	Motorstyring, motor (A / B)	Motorstyring, motor (A / B)	Motorstyring, motor (A/B)
4	CAN-busforsyning	CAN-bussforsörjning	Can-Bus forsyning
5	Kontroller spændingssikring	Kontrollera spänningssäkringen	Kontroll spenning sikring
6	Forbindelseskabel	Anslutningskabel	Tilkoblingskabel
7	Terminator	Terminator	Terminator
8	Nøglekontakt	Nyckellås	Tastebryter
9	Strømforsyning (12 V, 15 A)	Strömforsörjning (12 V, 15 A)	Omgjørrings strømbryter (12V, 15A)
10	CAN-bus hub	CAN-buss nav	CAN-bus hub
11	Skærmpanel	Bildskærmpanel	Skjermpanel
12	Bovpropellerpanel	Bogpropellerpanel	Bue thruster panel
1	E-line-moottori (A/B)	Silnik E-Line (A / B)	
2	Keulapotkuri	Ster strumieniowy	
3	Moottorin ohjaus, moottori (A / B)	Sterowanie silnikiem, silnik (A / B)	
4	CAN-väylän syöttö	Zasilanie magistrali CAN	
5	Ohjausjännitteen sulake	Bezpiecznik napięcia sterującego	
6	Liitäntäkaapeli	Przewód łączący	
7	Päätevastus eli terminaattori	Terminator	
8	Avainkytkin	Przełącznik kluczykowy	
9	Hakurivirtalähde (12 V, 15 A)	Zasilacz impulsowy (12 V, 15 A)	
10	CAN-väylän keskitin	Hub magistrali CAN	
11	Valvontapaneeli	Panel monitora	
12	Keulapotkurin paneeli	Panel steru strumieniowego	

## 9.7



Eén E-Line motor, één boegschroef, één stuurstand. Het schema kan worden uitgebreid tot maximaal vier stuurstanden.

One E-Line motor, one bow thruster, one helm station. The diagram can be extended to up to four helm stations.

Ein E-Line-Motor, ein Bugstrahlruder, ein Steuerpult. Das Diagramm kann auf bis zu vier Steuerpulte erweitert werden.

Un moteur E-Line, un propulseur d'étrave, un poste gouvernail. Le schéma peut être étendu jusqu'à quatre postes gouvernail.

Un motor E-Line, un impulsor de proa, una estación de timón. El diagrama se puede extender a hasta cuatro estaciones .

Un motore E-Line, un'elica di prua, una postazione di comando. Il diagramma può essere esteso fino a quattro stazioni del timone.

En E-Line motor, en bovpropel, en rorstation. Diagrammet kan udvides til op til fire rorstationer.

En E-Line-motor, en bogpropeller, en roderstation. Diagrammet kan utökas till upp till fyra roderstationer.

En E-Line motor, en buethruster, en rorstasjon. Diagrammet kan utvides til opptil fire rorstasjoner.

Yksi E-Line-moottori, yksi keulapotkuri, yksi ruoriasema. Kaaviota voidaan laajentaa enintään neljälle ruoriasemalle.

Jeden silnik E-Line, jeden ster strumieniowy, jedno stanowisko sterowe. Schemat można rozszerzyć do maksymalnie czterech stacji sterowych.

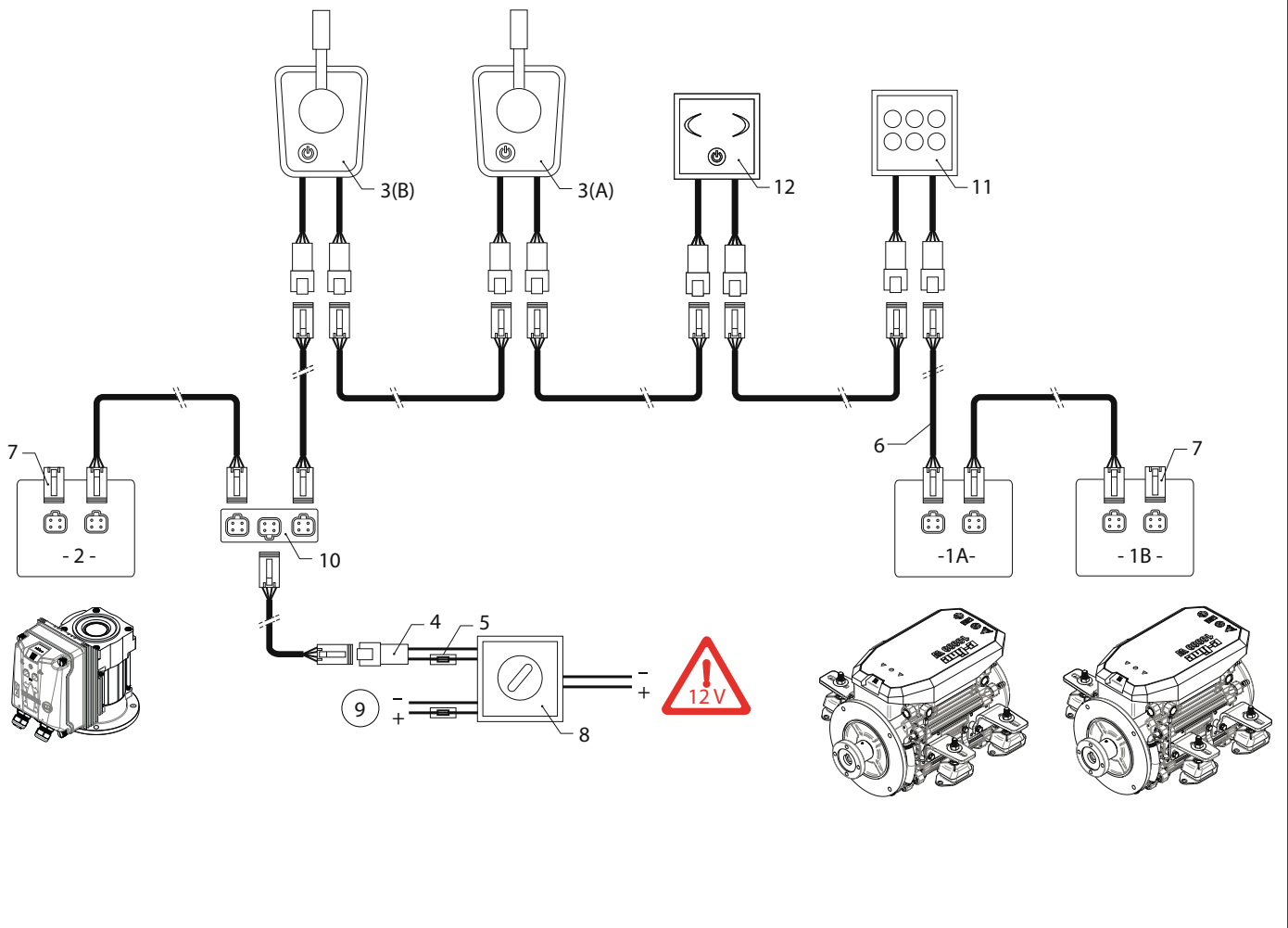
1	E-Line motor (A/B)	E-Line motor (A/B)	E-Line Motor (A/B)
2	Bow thruster	Bow thruster	Bugstrahlruder
3	Motorbediening, motor (A/B)	Motor control, motor (A / B)	Motorsteuerung, Motor (A / B)
4	CAN-bus voeding	CAN-bus supply	CAN-Bus-Versorgung
5	Stuurstroomzekering	Control voltage fuse	Steuerspannungs-Sicherung
6	Aansluitkabel	Connection cable	Anschlusskabel
7	Eindweerstand	Terminator	Abschlusswiderstand
8	Contactslot	Key switch	Schlüsselschalter
9	Geschakelde voeding (12 V, 15 A)	Switched power supply (12 V, 15 A)	Schaltnetzteil (12 V, 15 A)
10	CAN-bus hub	CAN-bus hub	CAN-Bus-Hub
11	Monitor paneel	Monitor panel	Bildschirm Bedienfeld
12	Boegschroef paneel	Bow thruster panel	Bugstrahlruder-Bedienfeld

1	Moteur E-Line (A/B)	Motor E-Line (A/B)	Motore E-Line (A/B)
2	Propulseur d'étrave	Impulsor de proa	Elica di prua
3	Contrôle du moteur, moteur (A / B)	Control del motor, motor (A / B)	Controllo motore, motore (A / B)
4	Alimentation de Bus CAN	Alimentación CAN-bus	Alimentazione bus CAN
5	Fusible de tension de commande	Fusible de control del voltaje	Fusibile di controllo tensione
6	Câble de raccordement	Conexión de cable	Cavo di collegamento
7	Terminaison	Terminador	Terminator
8	Interrupter à clé	Conmutador de llave	Interruttore a chiave
9	Alimentation commutée (12 V, 15 A)	Fuente de alimentación conmutado (12 V, 15 A)	Alimentazione elettrica commutata (12 V, 15 A)
10	Hub de Bus CAN	Cubo CAN-bus	Mozzo bus CAN
11	Tableau de contrôle	Panel de monitor	Pannello di monitoraggio
12	Tableau du propulseur d'étrave	Panel del impulsor de proa	Pannello dell'elica di prua

1	E-Line motor (A / B)	E-Line motor (A / B)	E-Line motor (A/B)
2	Bovpropel	Bogpropeller	Sløyferakett
3	Motorstyring, motor (A / B)	Motorstyring, motor (A / B)	Motorstyring, motor (A/B)
4	CAN-busforsyning	CAN-bussforsörjning	Can-Bus forsyning
5	Kontroller spændingssikring	Kontrollera spänningsäkringen	Kontroll spenning sikring
6	Forbindelseskabel	Anslutningskabel	Tilkoblingskabel
7	Terminator	Terminator	Terminator
8	Nøglekontakt	Nyckellås	Tastebryter
9	Strømforsyning (12 V, 15 A)	Strömforsörjning (12 V, 15 A)	Omgjørrings strømbryter (12V, 15A)
10	CAN-bus hub	CAN-buss nav	CAN-bus hub
11	Skærmpanel	Bildskærmpanel	Skjermpanel
12	Bovpropellerpanel	Bogpropellerpanel	Bue thruster panel

1	E-line-moottori (A/B)	Silnik E-Line (A / B)	
2	Keulapotkuri	Ster strumieniowy	
3	Moottorin ohjaus, moottori (A / B)	Sterowanie silnikiem, silnik (A / B)	
4	CAN-väylän syöttö	Zasilanie magistrali CAN	
5	Ohjausjännitteen sulake	Bezpiecznik napięcia sterującego	
6	Liitäntäkaapeli	Przewód łączący	
7	Päätevastus eli terminaattori	Terminator	
8	Avainkytkin	Przełącznik kluczykowy	
9	Hakkurivirtalähde (12 V, 15 A)	Zasilacz impulsowy (12 V, 15 A)	
10	CAN-väylän keskitin	Hub magistrali CAN	
11	Valvontapaneeli	Panel monitora	
12	Keulapotkurin paneeli	Panel steru strumieniowego	

9.8



Twee E-Line motoren, één boegschroef, twee stuurstanden.

Two E-Line motors, one bow thruster, two helm stations.

Zwei E-Line Motoren, ein Bugstrahlruder, zwei Steuerpulte.

Deux Moteurs E-Line, un propulseur d'étrave, deux postes gouvernail.

Dos motores E-Line, un impulsor de proa, dos estaciones de timón.

Due motori E-Line, un'elica di prua, due stazioni di timone.

To E-Line motorer, en bovpropel, to rorstationer.

Två E-Line-motorer, en bogpropeller, två roderstationer.

To E-Line motorer, en bue thruster, to rorstasjoner.

Kaksi E-Line-moottoria, yksi keulapotkuri, kaksi ruoriasemaa.

Dwa silniki E-Line, jeden ster strumieniowy, dwie stacje sterowe.



1	E-Line motor (A/B)	E-Line motor (A/B)	E-Line Motor (A/B)
2	Bow thruster	Bow thruster	Bugstrahlruder
3	Motorbediening, motor (A/B)	Motor control, motor (A / B)	Motorsteuerung, Motor (A / B)
4	CAN-bus voeding	CAN-bus supply	CAN-Bus-Versorgung
5	Stuurstroomzekering	Control voltage fuse	Steuerspannungs-Sicherung
6	Aansluitkabel	Connection cable	Anschlusskabel
7	Eindweerstand	Terminator	Abschlusswiderstand
8	Contactslot	Key switch	Schlüsselschalter
9	Geschakelde voeding (12 V, 15 A)	Switched power supply (12 V, 15 A)	Schaltnetzteil (12 V, 15 A)
10	CAN-bus hub	CAN-bus hub	CAN-Bus-Hub
11	Monitor paneel	Monitor panel	Bildschirm Bedienfeld
12	Boegschroef paneel	Bow thruster panel	Bugstrahlruder-Bedienfeld

1	Moteur E-Line (A/B)	Motor E-Line (A/B)	Motore E-Line (A/B)
2	Propulseur d'étrave	Impulsor de proa	Elica di prua
3	Contrôle du moteur, moteur (A / B)	Control del motor, motor (A / B)	Controllo motore, motore (A / B)
4	Alimentation de Bus CAN	Alimentación CAN-bus	Alimentazione bus CAN
5	Fusible de tension de commande	Fusible de control del voltaje	Fusibile di controllo tensione
6	Câble de raccordement	Conexión de cable	Cavo di collegamento
7	Terminaison	Terminador	Terminator
8	Interrupter à clé	Conmutador de llave	Interruttore a chiave
9	Alimentation commutée (12 V, 15 A)	Fuente de alimentación conmutado (12 V, 15 A)	Alimentazione elettrica commutata (12 V, 15 A)
10	Hub de Bus CAN	Cubo CAN-bus	Mozzo bus CAN
11	Tableau de contrôle	Panel de monitor	Pannello di monitoraggio
12	Tableau du propulseur d'étrave	Panel del impulsor de proa	Pannello dell'elica di prua

1	E-Line motor (A / B)	E-Line motor (A / B)	E-Line motor (A/B)
2	Bovpropel	Bogpropeller	Sløyferakett
3	Motorstyring, motor (A / B)	Motorstyring, motor (A / B)	Motorstyring, motor (A/B)
4	CAN-busforsyning	CAN-bussforsörjning	Can-Bus forsyning
5	Kontroller spændingssikring	Kontrollera spänningsäkringen	Kontroll spenning sikring
6	Forbindelseskabel	Anslutningskabel	Tilkoblingskabel
7	Terminator	Terminator	Terminator
8	Nøglekontakt	Nyckellås	Tastebryter
9	Strømforsyning (12 V, 15 A)	Strömforsörjning (12 V, 15 A)	Omgjørrings strømbryter (12V, 15A)
10	CAN-bus hub	CAN-buss nav	CAN-bus hub
11	Skærmpanel	Bildskärmspanel	Skjermpanel
12	Bovpropellerpanel	Bogpropellerpanel	Bue thruster panel

1	E-line-moottori (A/B)	Silnik E-Line (A / B)	
2	Keulapotkuri	Ster strumieniowy	
3	Moottorin ohjaus, moottori (A / B)	Sterowanie silnikiem, silnik (A / B)	
4	CAN-väylän syöttö	Zasilanie magistrali CAN	
5	Ohjausjännitteen sulake	Bezpiecznik napięcia sterującego	
6	Liitäntäkaapeli	Przewód łączący	
7	Päätevastus eli terminaattori	Terminator	
8	Avainkytkin	Przełącznik kluczykowy	
9	Hakurivirtalähde (12 V, 15 A)	Zasilacz impulsowy (12 V, 15 A)	
10	CAN-väylän keskitin	Hub magistrali CAN	
11	Valvontapaneeli	Panel monitora	
12	Keulapotkurin paneeli	Panel steru strumieniowego	

## 10 Accucapaciteit, accukabels

Battery capacity, battery cables

Akkukapazität, Akkukabel

Capacité de la batterie, câbles de batterie

Capacidad de las baterías, cables de baterías

Capacità della batteria, e cavi della batteria

Batteriets kapacitet, batterikabler

Batterikapacitet, batterikablar

Batterikapazität, batterikabler

Akkukapasiteetti, akkukaapelit

Pojemność akumulatora,

kable akumulatora

E-Line 050 / 075 100	Totale lengte plus- en minkabel		Draaddoorsnede	
E-Line 050 / 075 100	Total length of plus- and minus cable		Cable cross-section	
E-Line 050 / 075 100	Gesamtlänge Plus- und Minuskabel		Drahtdurchschnitt	
E-Line 050 / 075 100	Longueur totale des câbles plus et moins		Diamètre du câble	
E-Line 050 / 075 100	Largo total cable positivo y negativo		Diámetro de hilo	
E-Line 050 / 075 100	Lunghezza totale cavo positivo e negativo		Diametro cavi	
E-Line 050 / 075 100	Total længde af positiv og negativ batterikabel tilsammen		Tråddiameter	
E-Line 050 / 075 100	Total längd kabel till plus- och minuspol		Kabelns dimension	
E-Line 050 / 075 100	Total lengde pluss- og minuskabel		Ledningverrsnitt	
E-Line 050 / 075 100	'Miinus'- ja 'plus'-kaapeleiden kokonaispituudet		Kaapelikoko	
E-Line 050 / 075 100	Całkowita długość kabla dodatniego i ujemnego		Przekrój kabla	
<b>E-Line 050 / 075 / 100 boost charge 24 V » 48 V</b>	0 - 21,4 m	0 - 70.2 ft	25 mm <sup>2</sup>	AWG 4
	21,4 - 30 m	70.2 - 98.4 ft	35 mm <sup>2</sup>	AWG 2
	30 - 42,9 m	98.4 - 140.7 ft	50 mm <sup>2</sup>	AWG 0
	42,9 - 60 m	140.7 - 196.6 ft	70 mm <sup>2</sup>	AWG 00





Fokkerstraat 571 - 3125 BD Schiedam - The Netherlands  
Tel.: +31 (0)88 4884700 - sales@vetus.nl - www.vetus.com